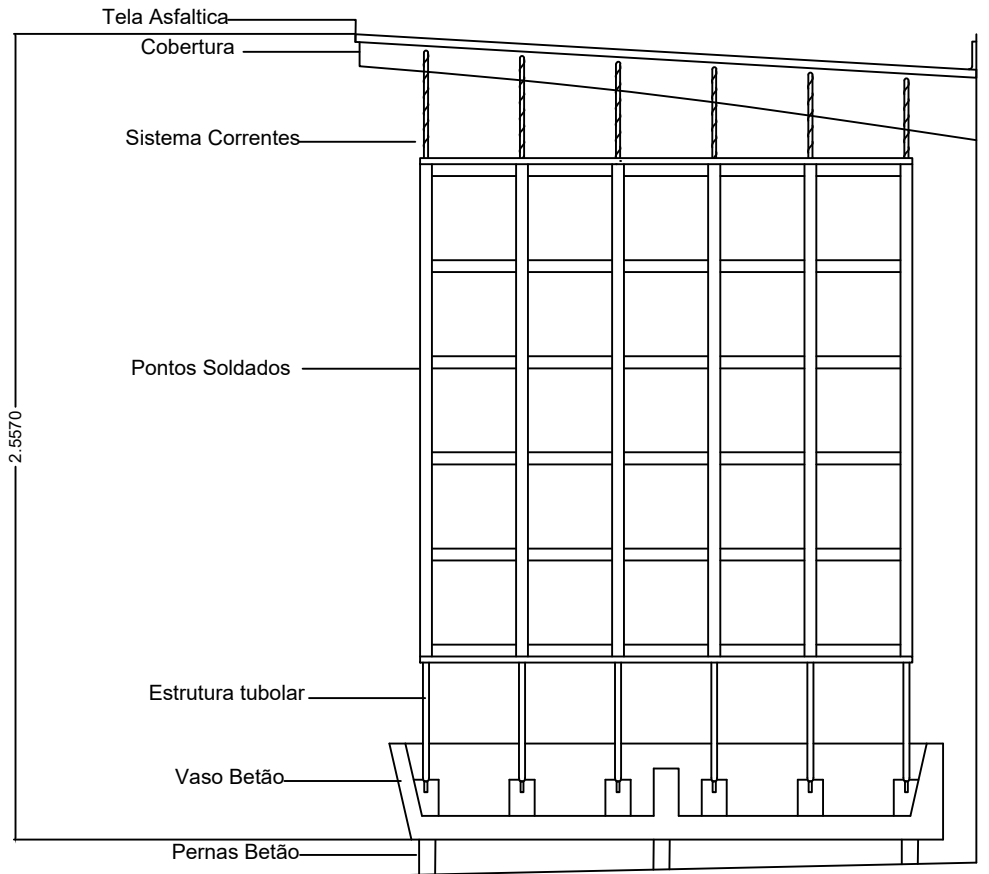
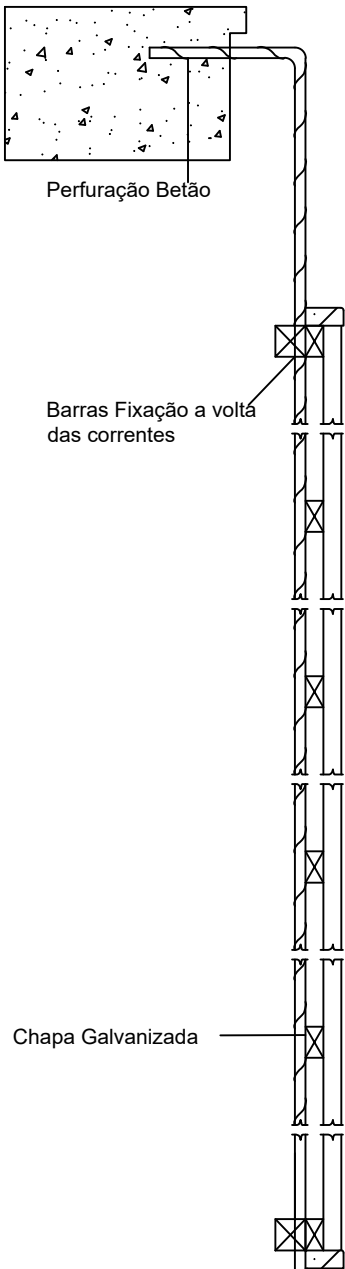
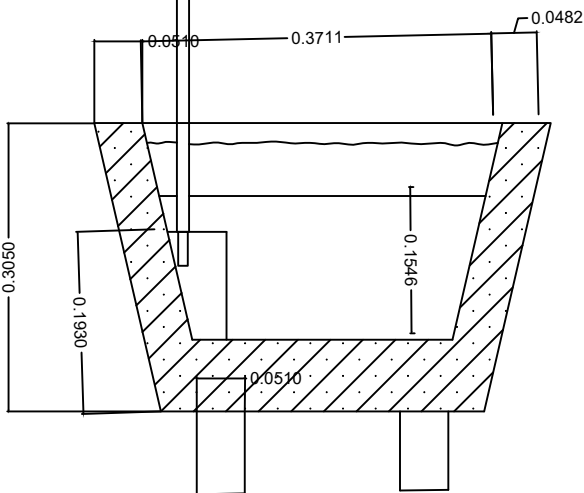
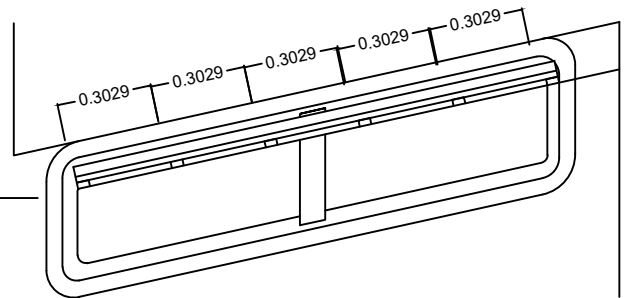


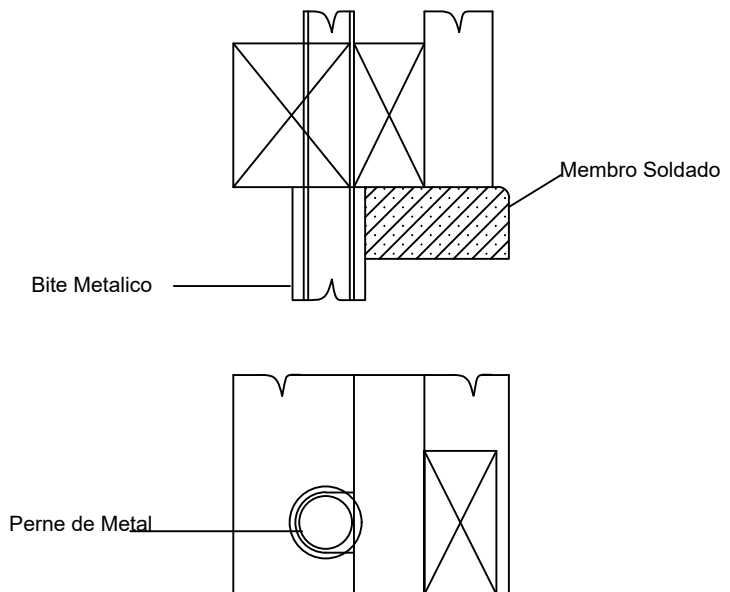
# Caminhos e Coberturas Cobertos



Elevação e Suporte de vasos e Grelha - 1/24



Secção Vaso Betão - 1/8



Detalhe Construtivo

Escala Real