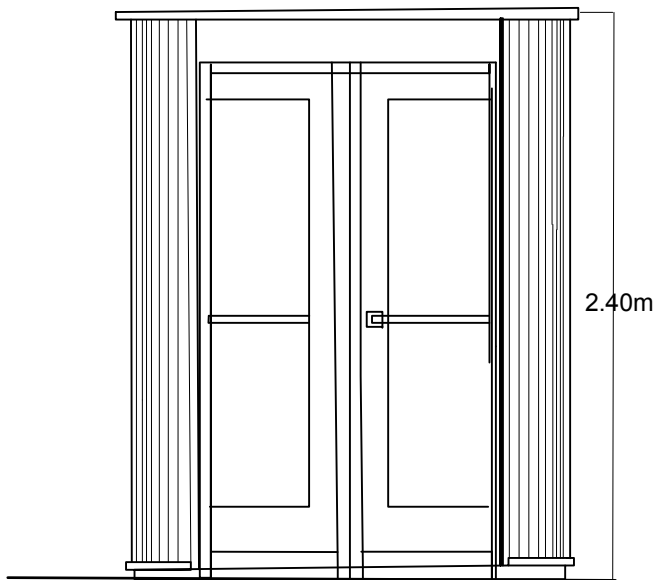
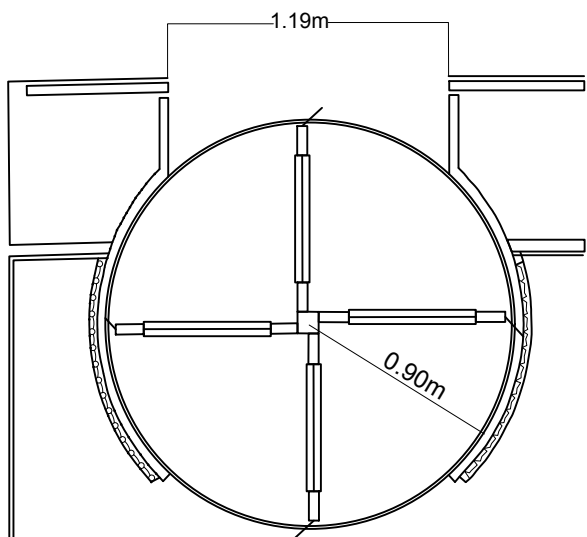


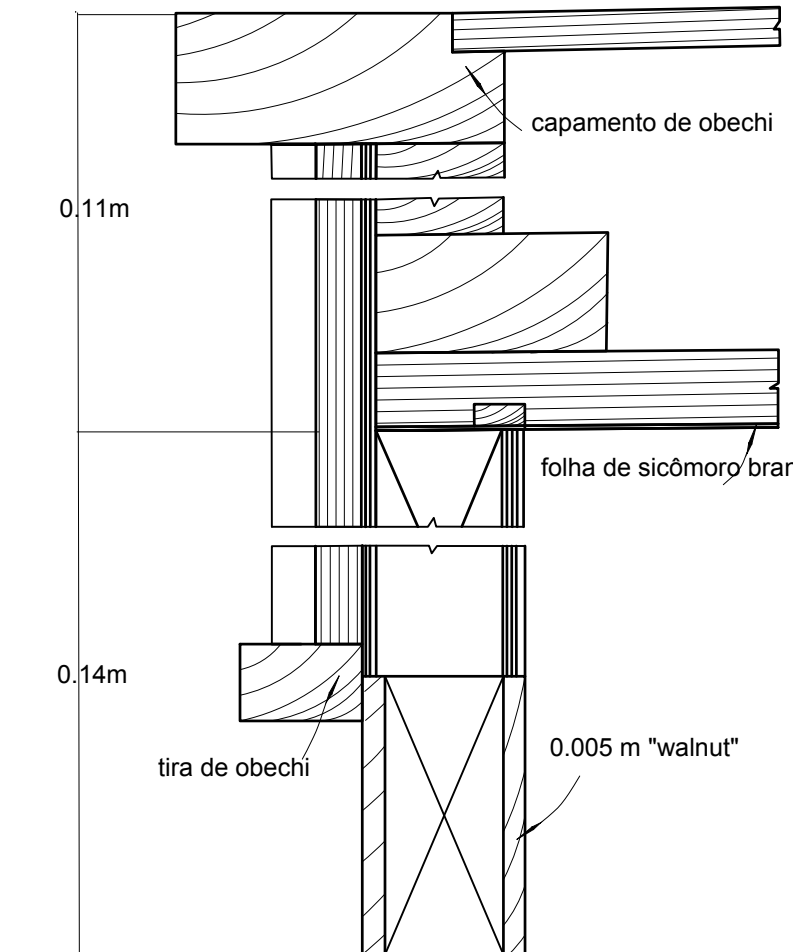
# PORTAS



ALÇADO.

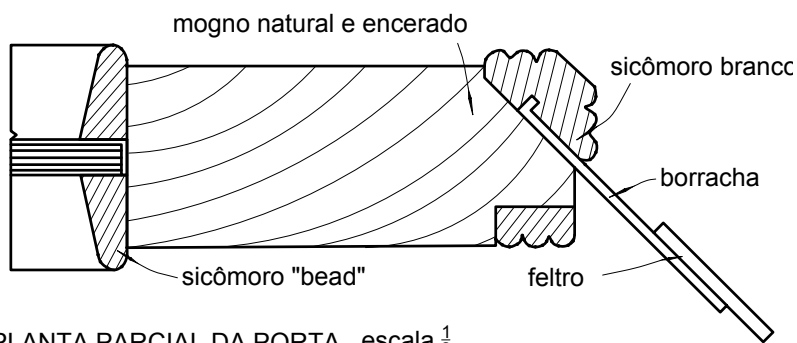


PLANTA DA PORTA. escala  $\frac{1}{64}$ .

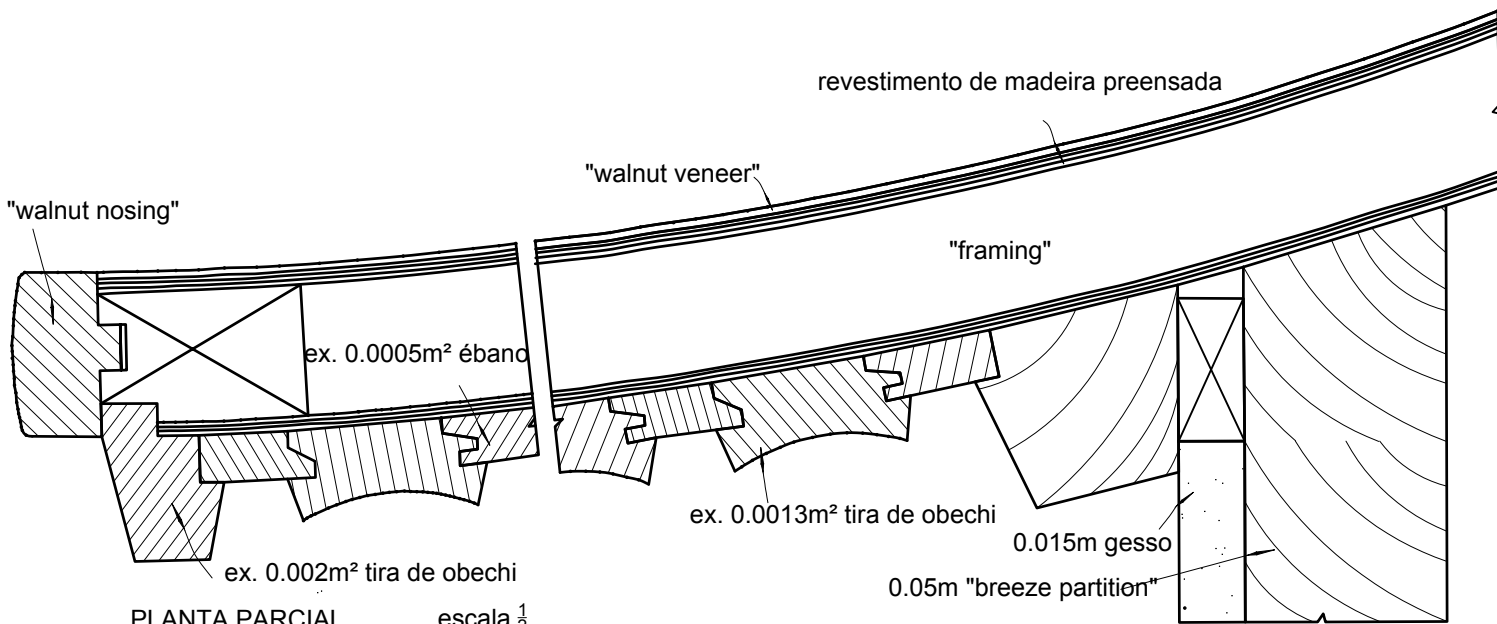


SECÇÃO VERTICAL

escala  $\frac{1}{2}$



PLANTA PARCIAL DA PORTA. escala  $\frac{1}{2}$



PLANTA PARCIAL . escala  $\frac{1}{2}$