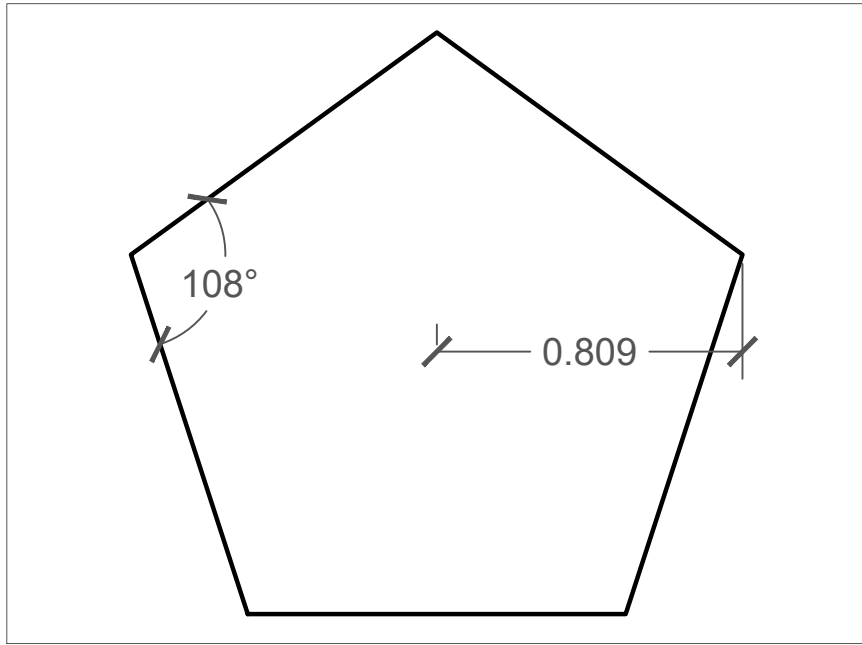
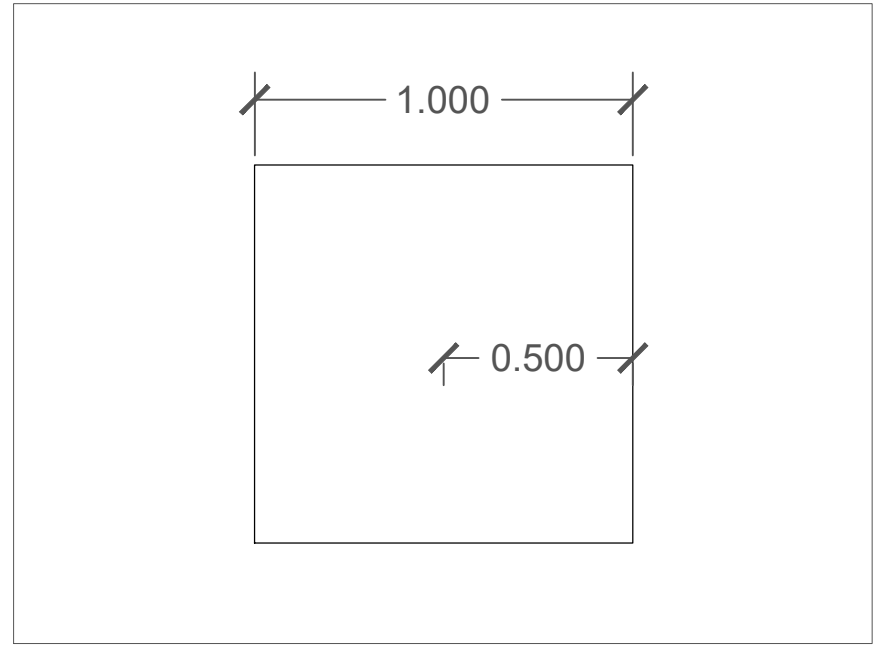


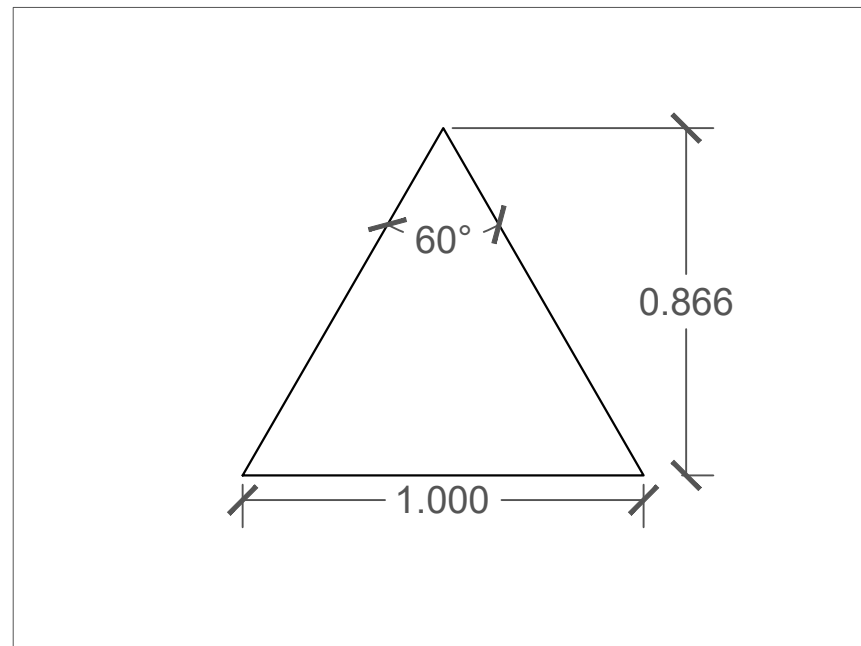
CÍRCULO



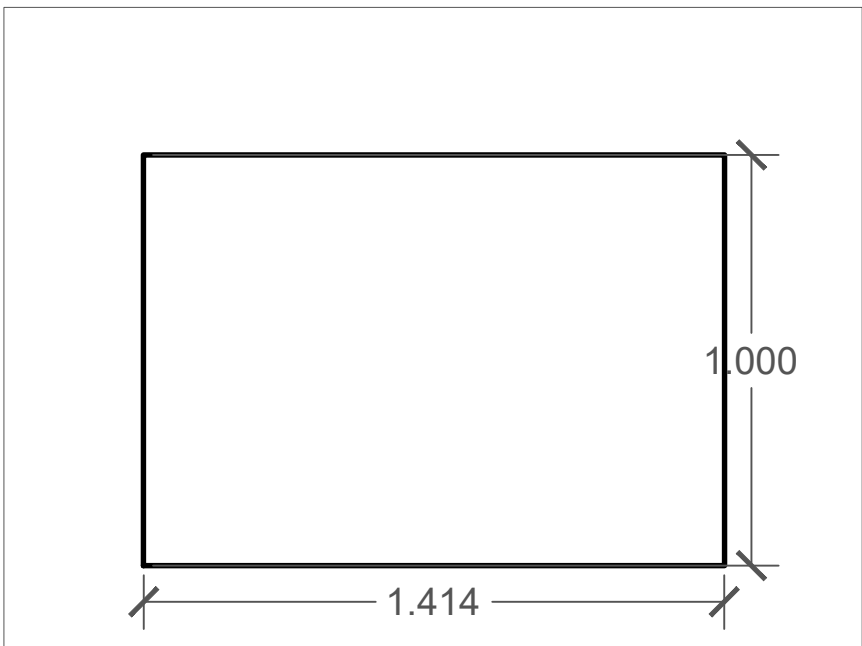
PENTÁGONO



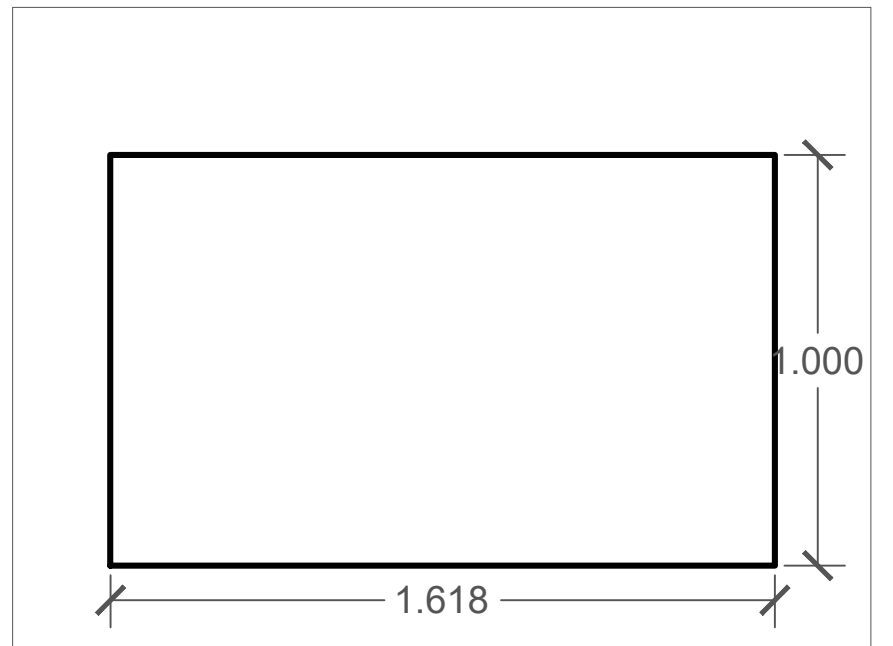
QUADRADO



TRIÂNGULO



REC\_R2



REC\_OURO