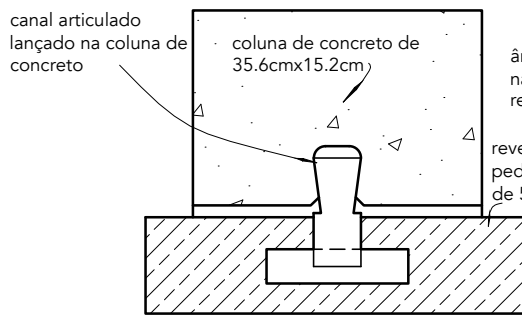
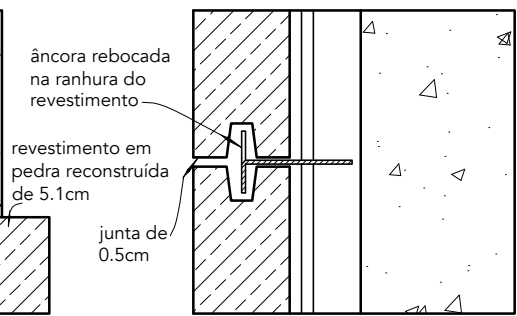


ALÇADO GERAL DOS VÃOS  
escala 1/96

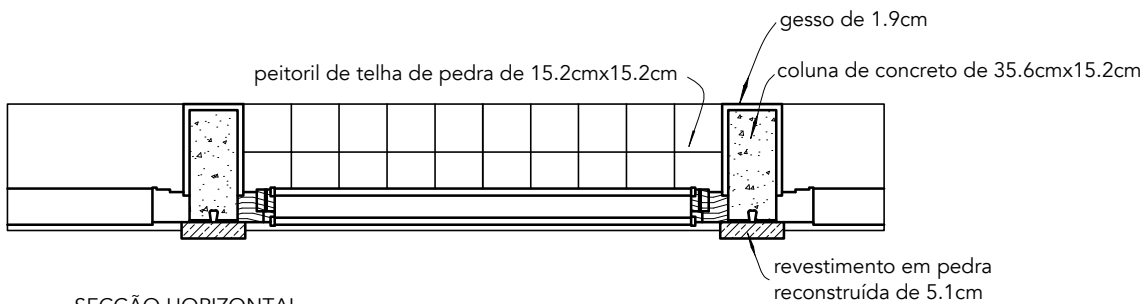


secção horizontal

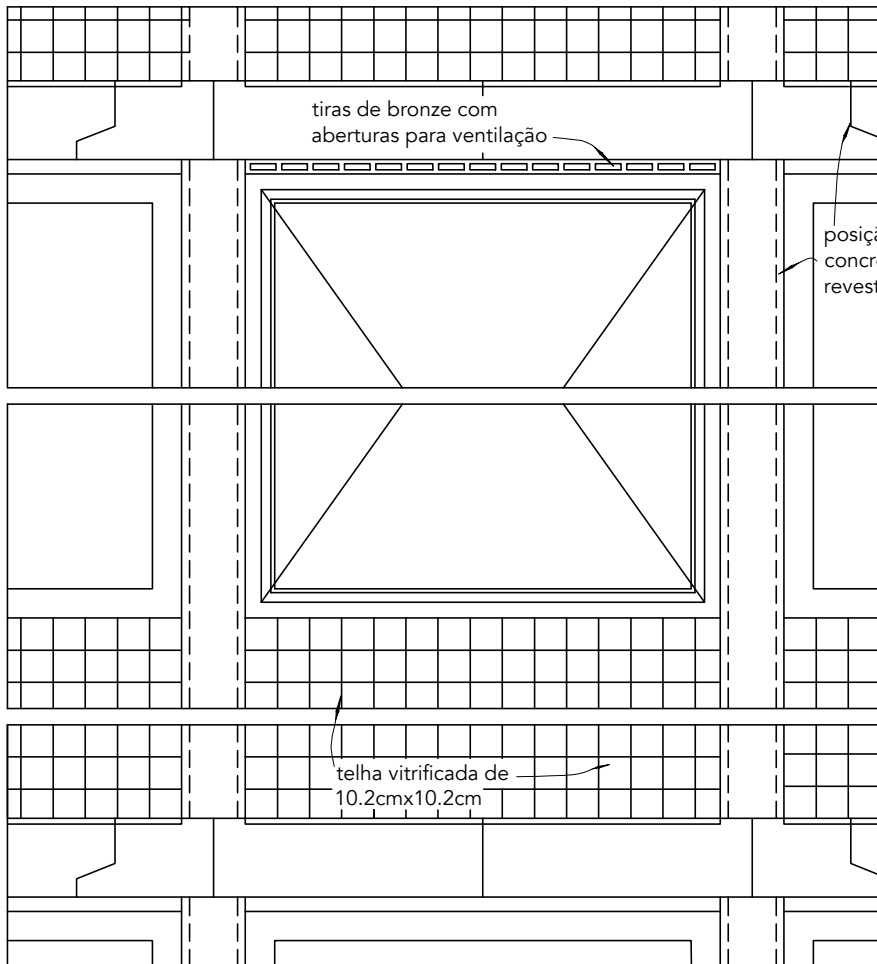


secção vertical

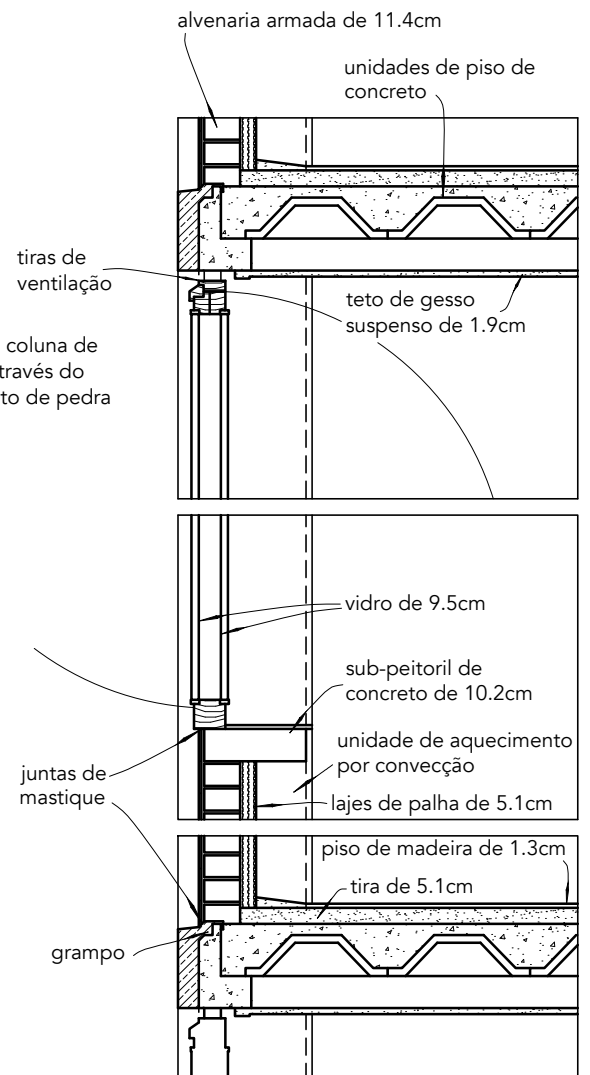
DETALHE DA FIXAÇÃO DO REVESTIMENTO EM PEDRA  
escala 1/4



SECÇÃO HORIZONTAL



ALÇADO DA UNIDADE TÍPICA . escala 1/24



SECÇÃO VERTICAL