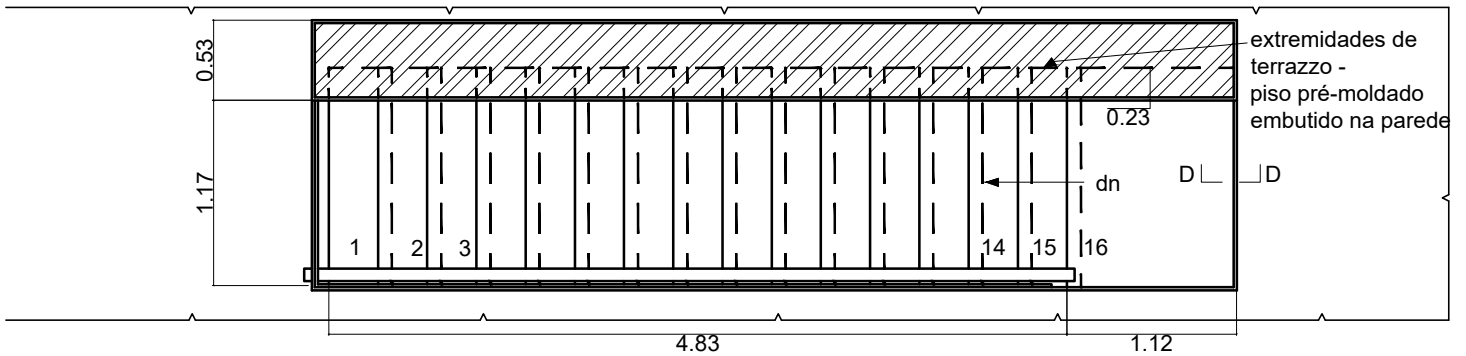
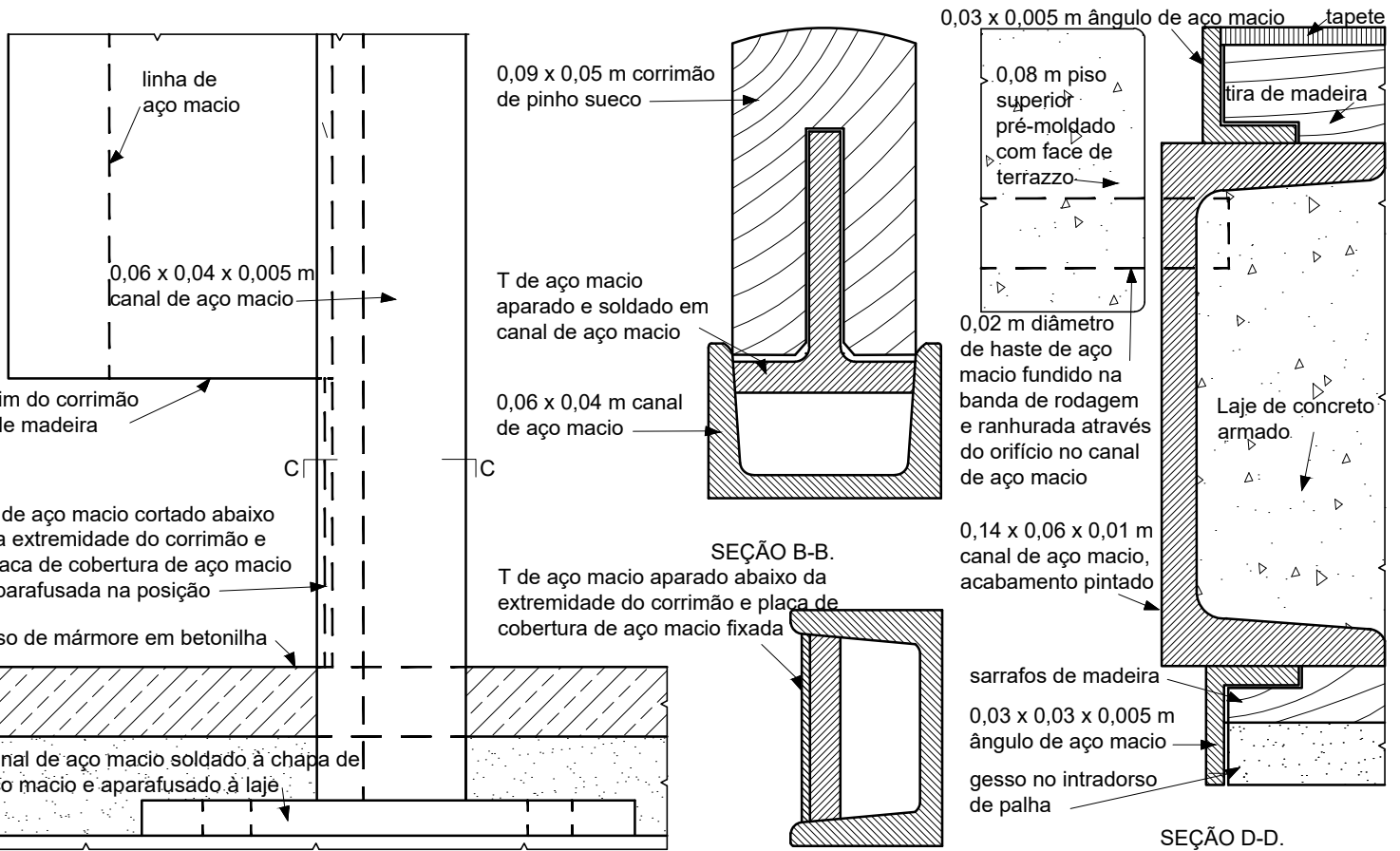


ELEVAÇÃO. escala 1/48



PLANTA. escala 1/48



DETALHE A escala 1/2