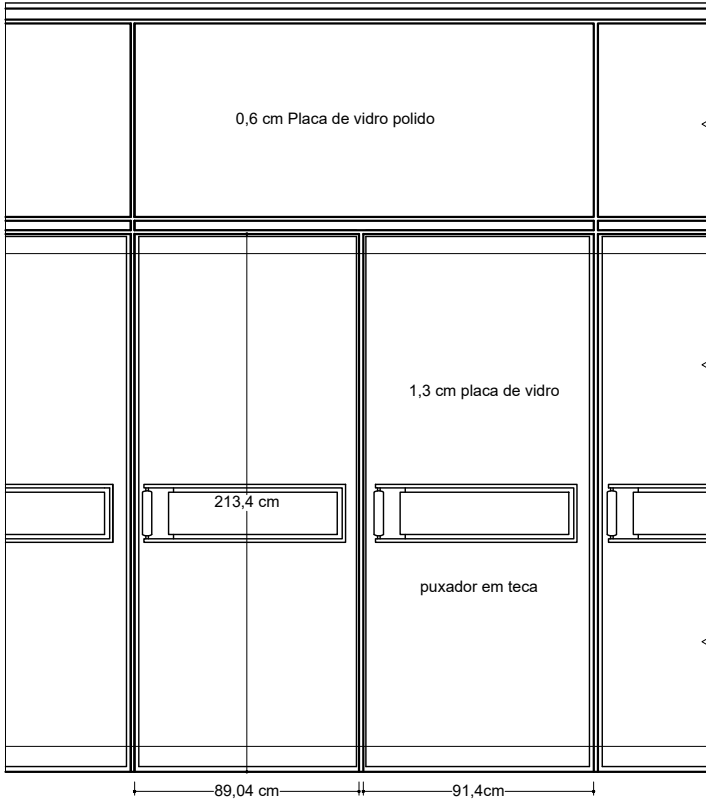
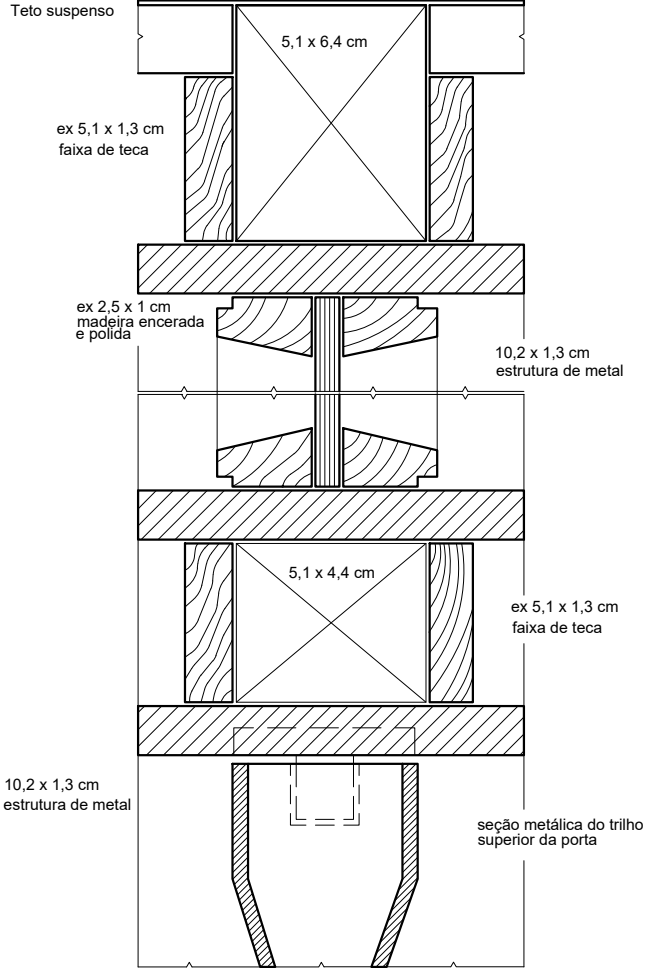


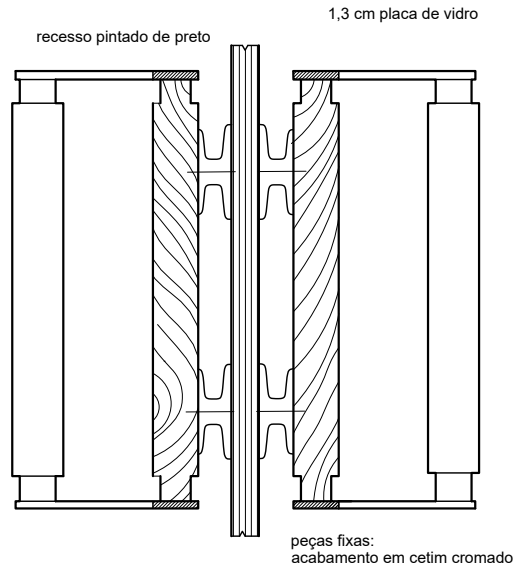
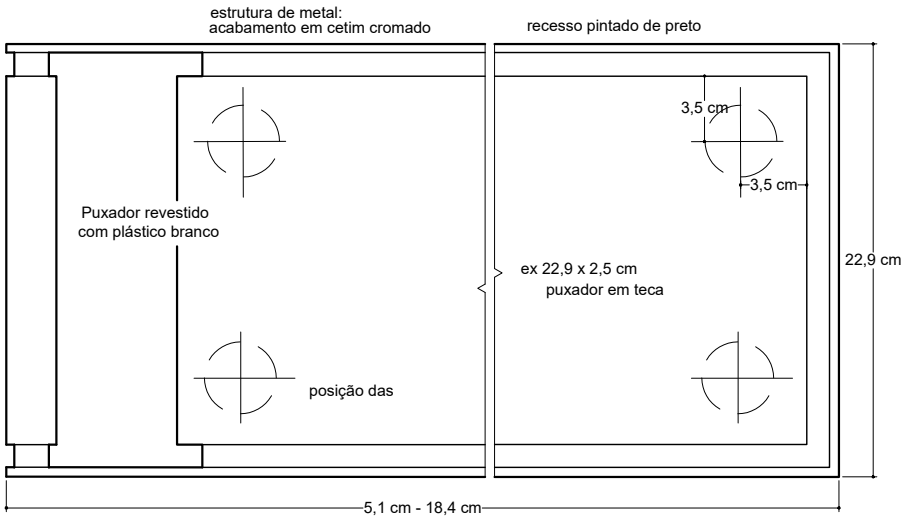
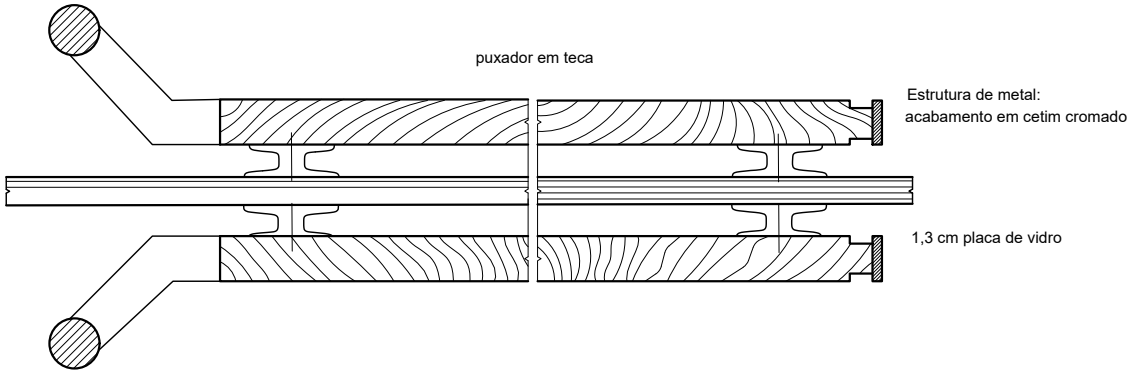
Teto suspenso



ALÇADO PARCIAL DAS PORTAS DE ENTRADA. escala 1/30



SEÇÃO VERTICAL PELO BASCULANTE. escala 1/2



PLANTA, ALÇADO E CORTE DE UM PUXADOR. escala 1/4