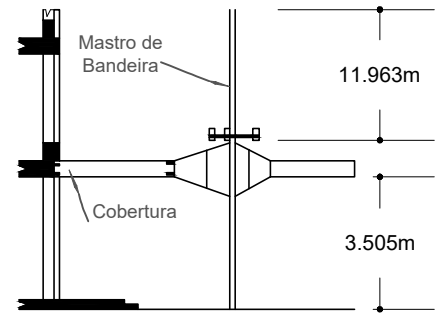
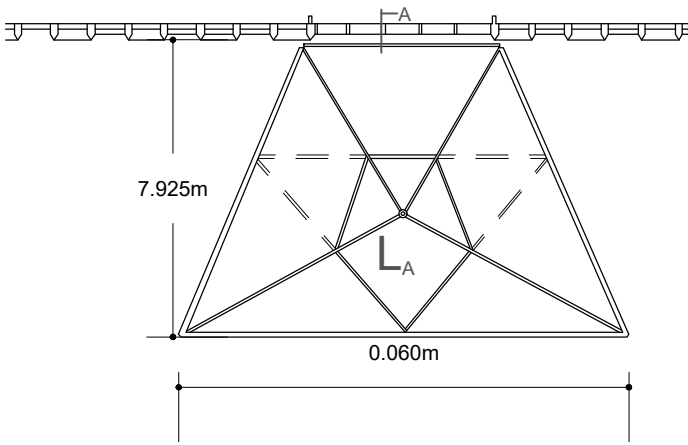


ELEVAÇÃO. escala 1/200

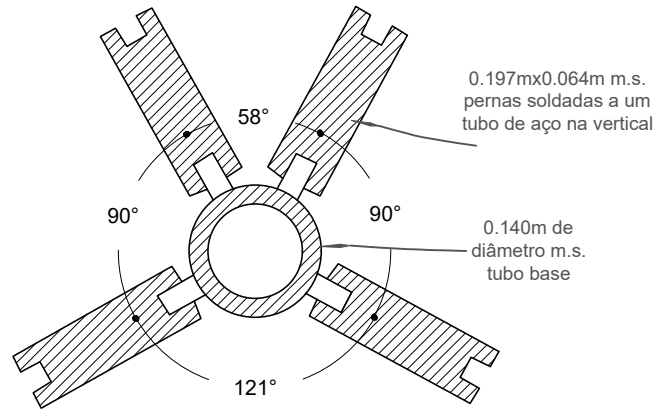
CAMINHOS COBERTOS E COBERTURAS



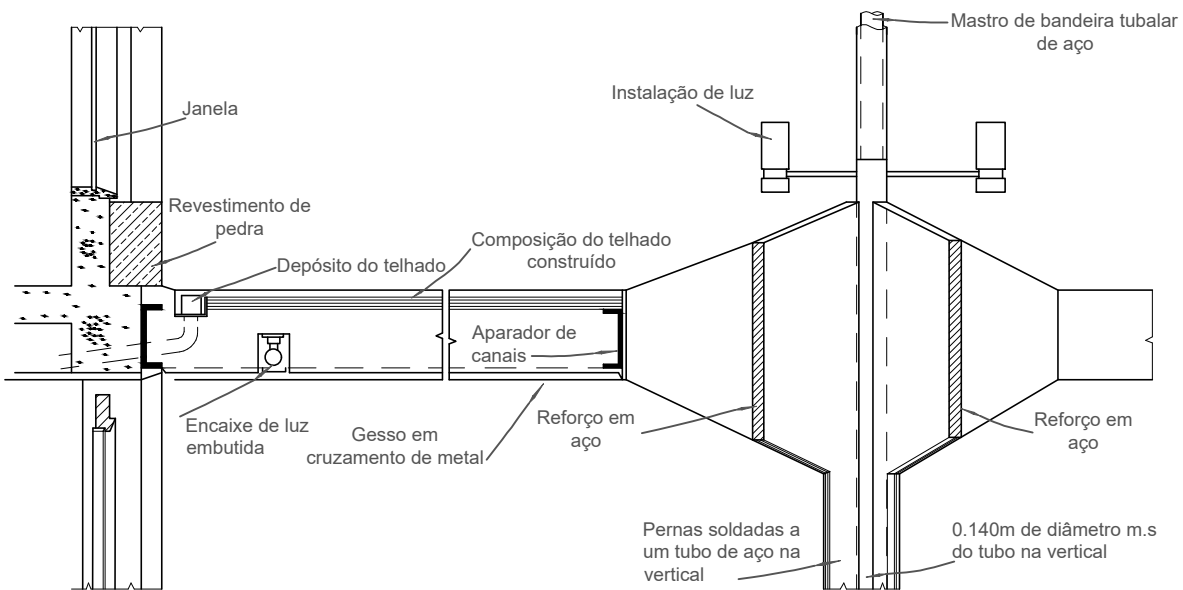
SECCÃO. escala 1/200



PLANO REFLETIDO. escala 1/200



PLANO EM B-B. escala 1/8



SECCÃO A-A. escala 1/35

Nota: As dimensões representadas estão aproximadas