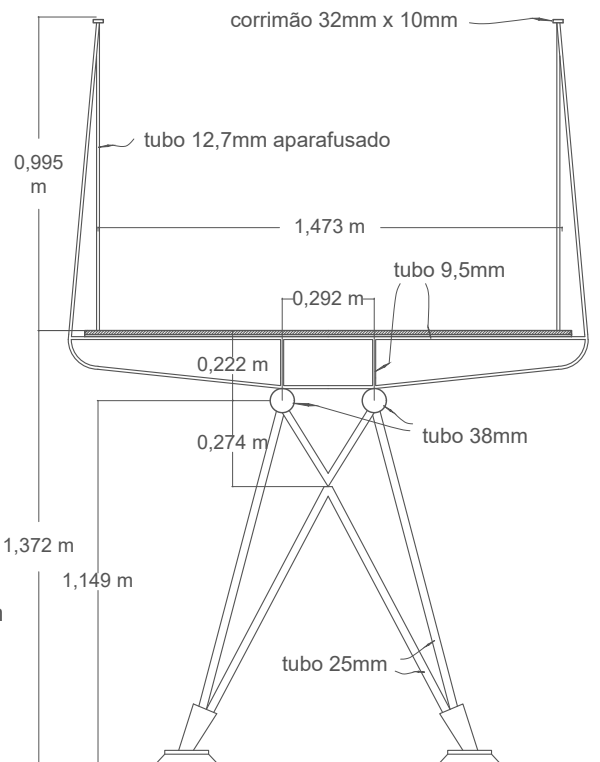
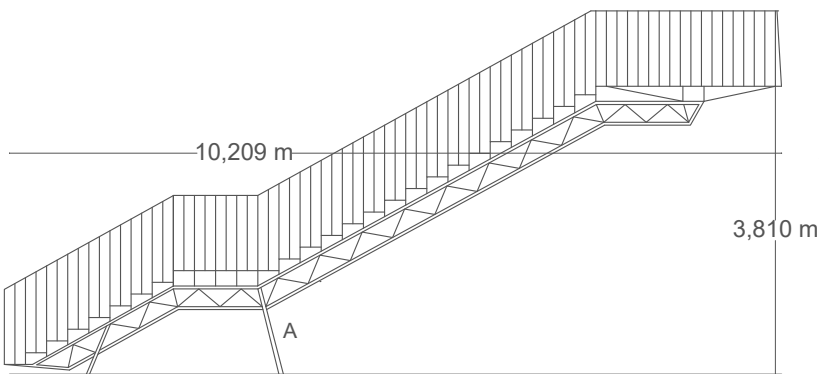


Detalhe da construção (degraus)
Escala 1:4



Detalhe do suporte (A)
Escala 1:25



Elevação das escadas
Escala 1:100