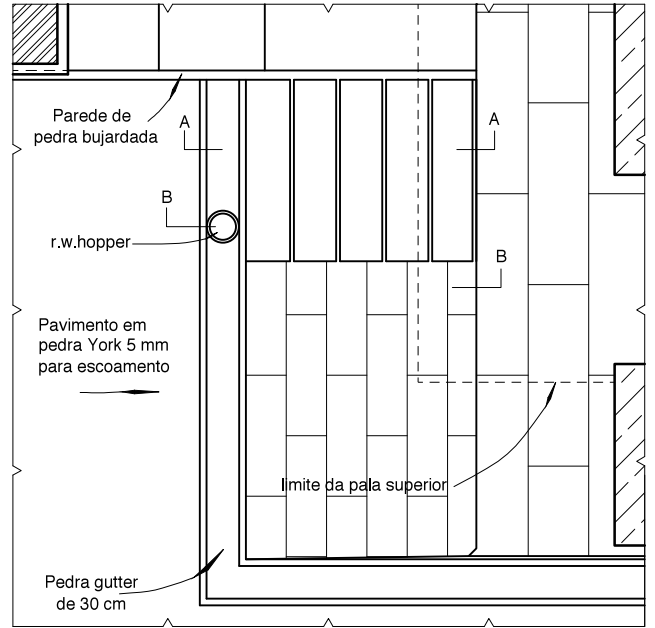
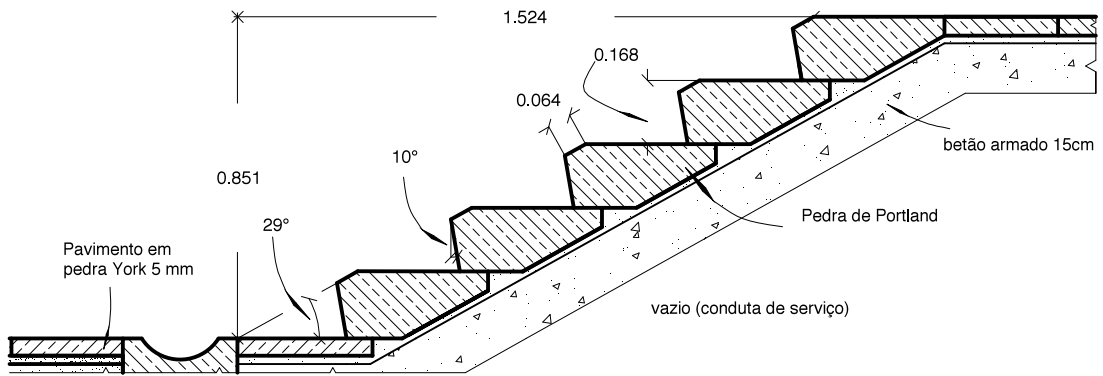


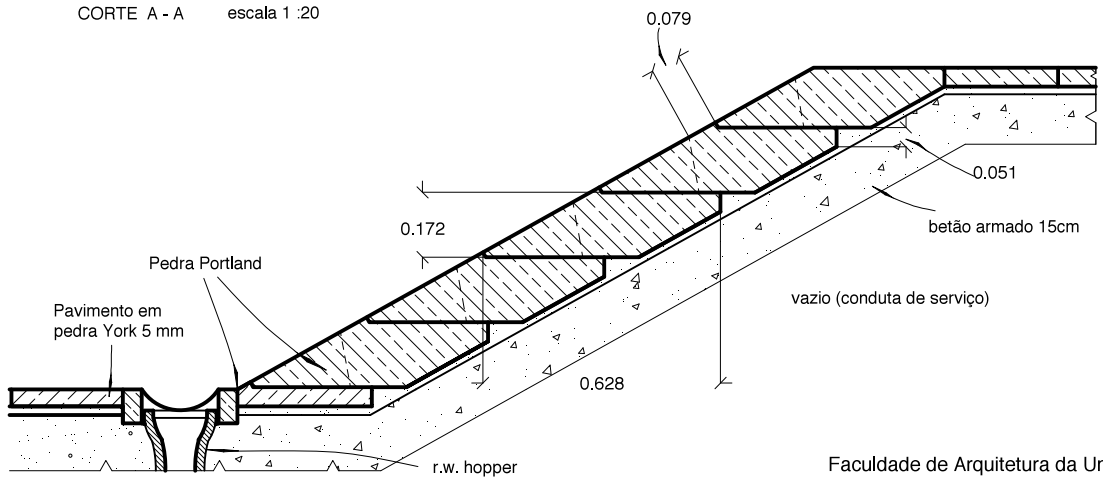
ALÇADO escala 1 :50



PLANTA escala 1 :50



CORTE A - A escala 1 :20



CORTE B - B escala 1 :20