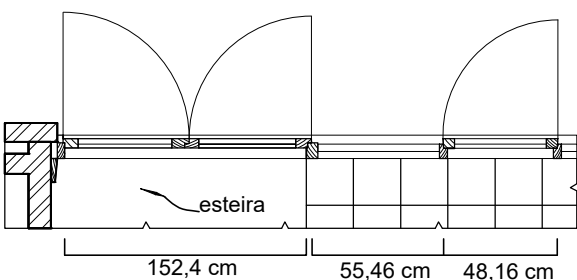
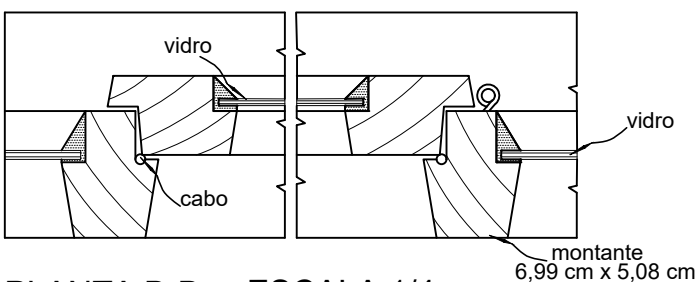


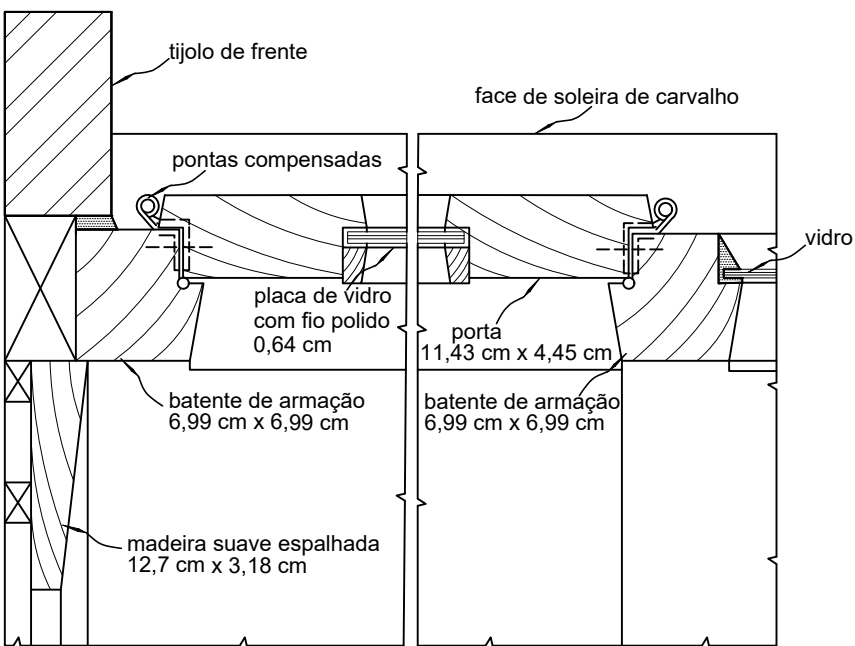
ELEVAÇÃO ESCALA 1/50



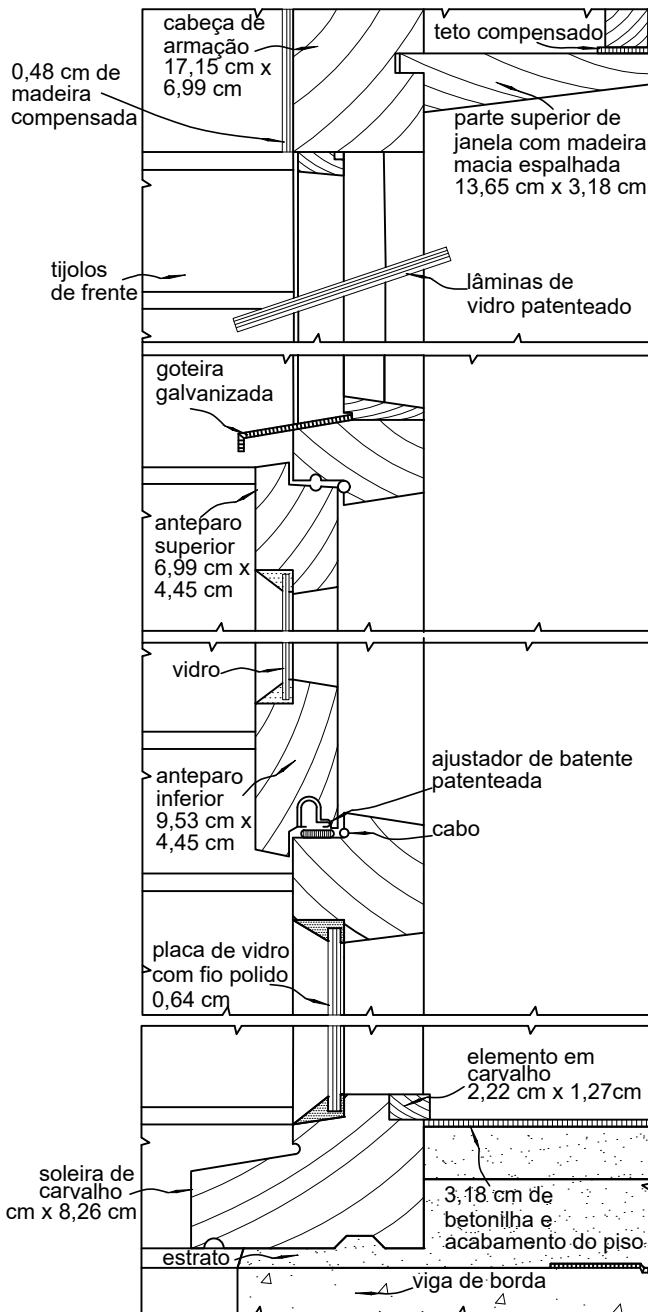
PLANTA ESCALA 1/50



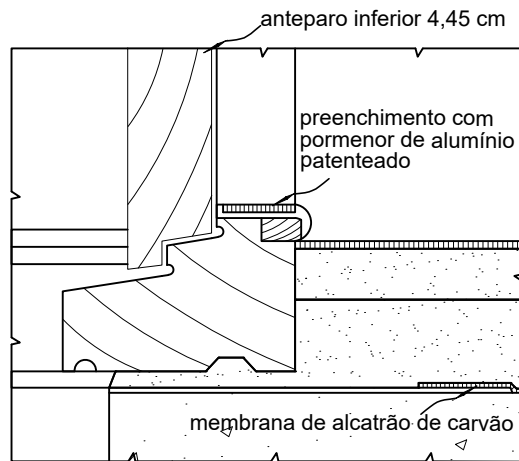
PLANTA B-B. ESCALA 1/4



PLANTA A-A. ESCALA 1/4



CORTE C-C. ESCALA 1/4



CORTE D-D. ESCALA 1/4