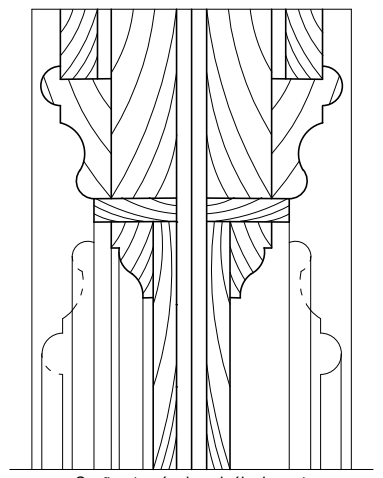
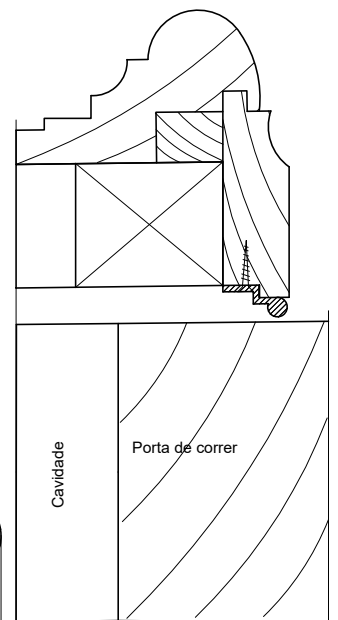
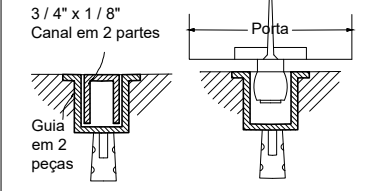
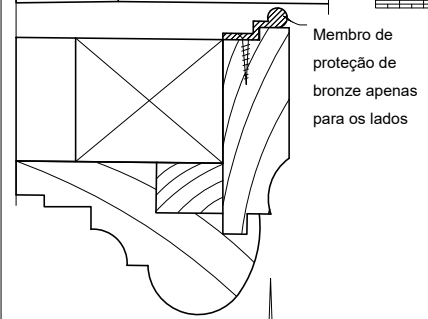
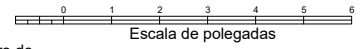


Seção através de portas de correr mostrando método de suspensão



Seção através de painéis da porta



Seção através da guia quando a porta está em recuo (left) and Seção através da guia quando a porta está em funcionamento (right)

Ranura cortada na parte superior da porta para permitir que a porca de ajuste caia para baixo para permitir que a porta se pendure

2 1/2" x 3/8" Correira de aço duplo

2 1/4" Estilo

3/8 Parafusos dia

1/8" Folga Porca de ajuste

3/4" pingente dia

Nº 5 Trilha do sistema de cockburn

Arruela de bisel

2" x 5/8" parafusos e porcas

Trilho de seção horizontal para porta de correr