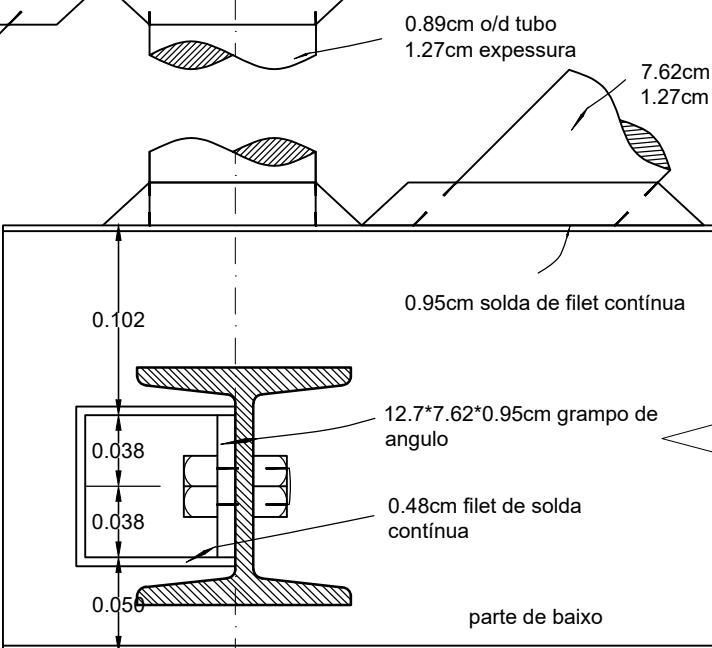
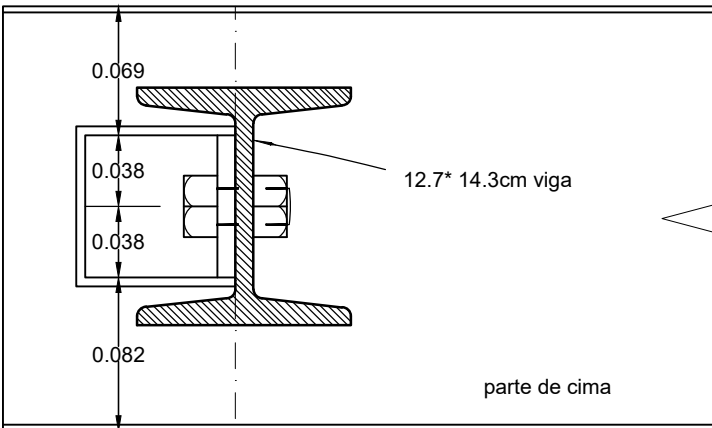
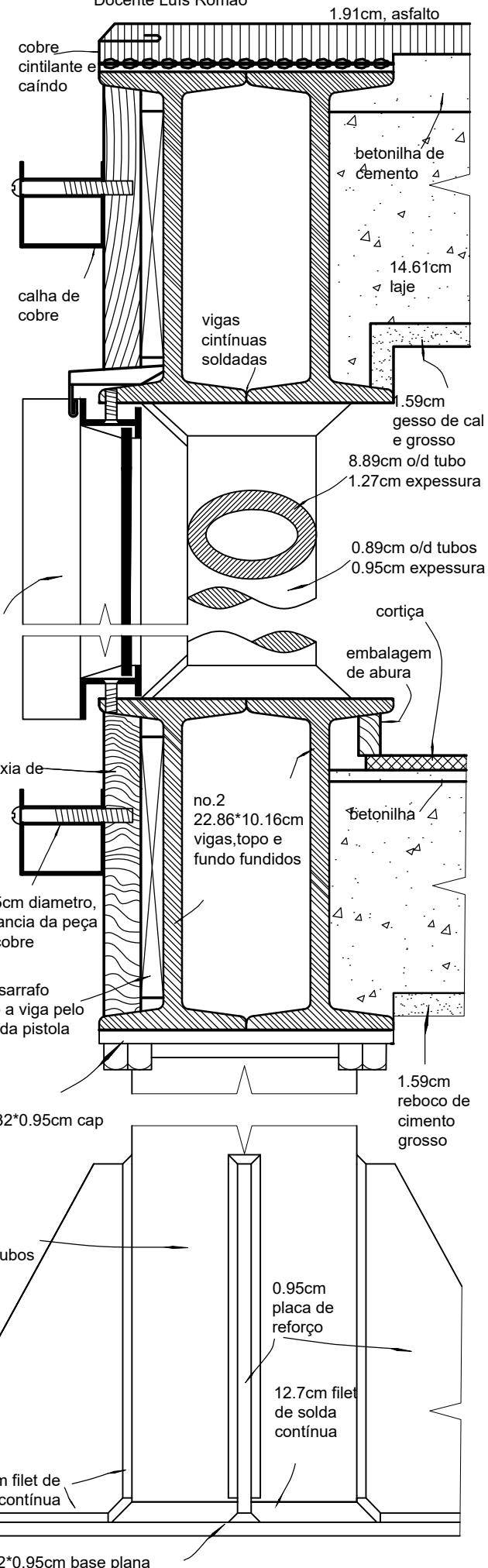


Planta e Corte da ponte  
 Escala 1/194



Secção mostrando trabalho em aço no B  
 Escala 1/4



Secção em A  
 Escala 1/4