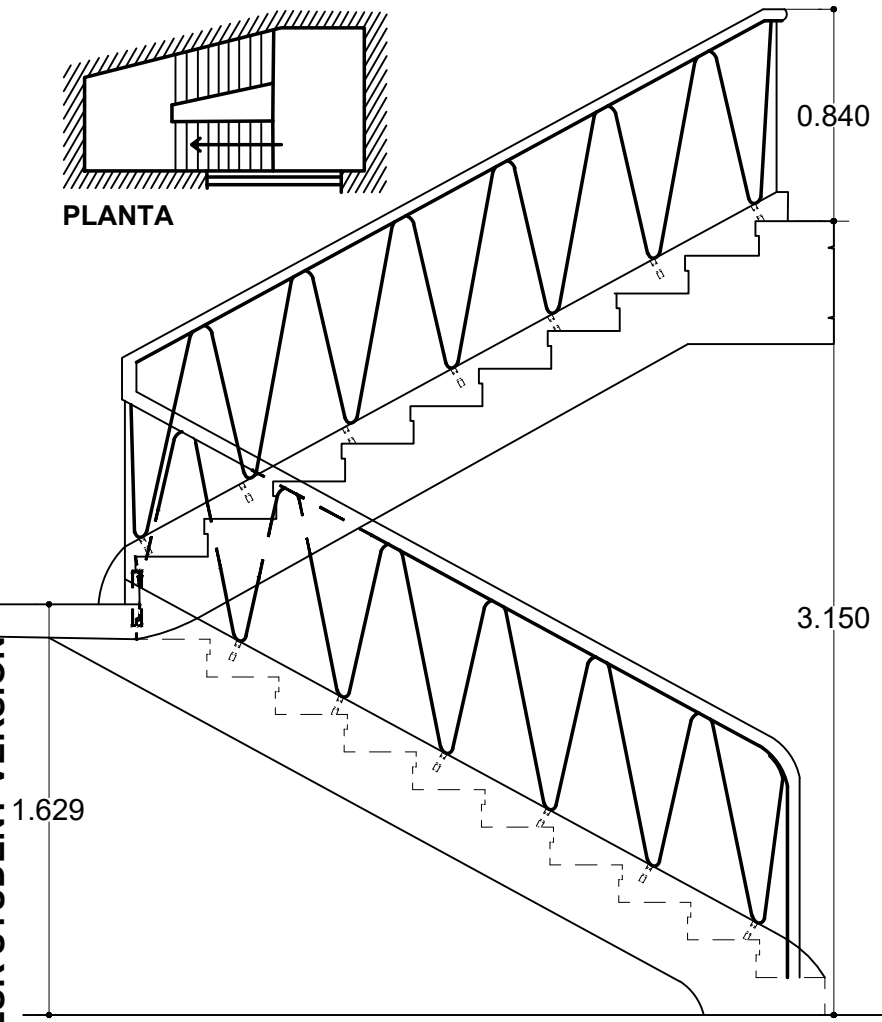
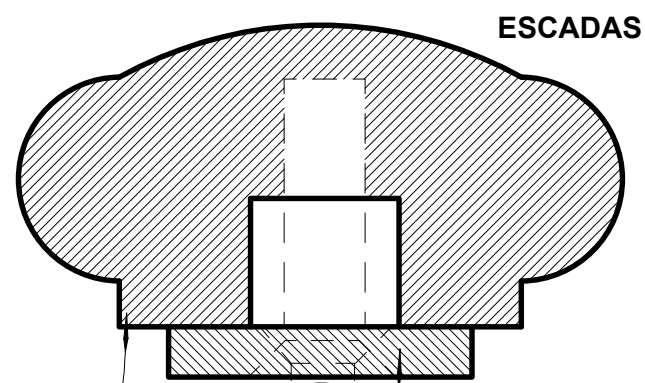


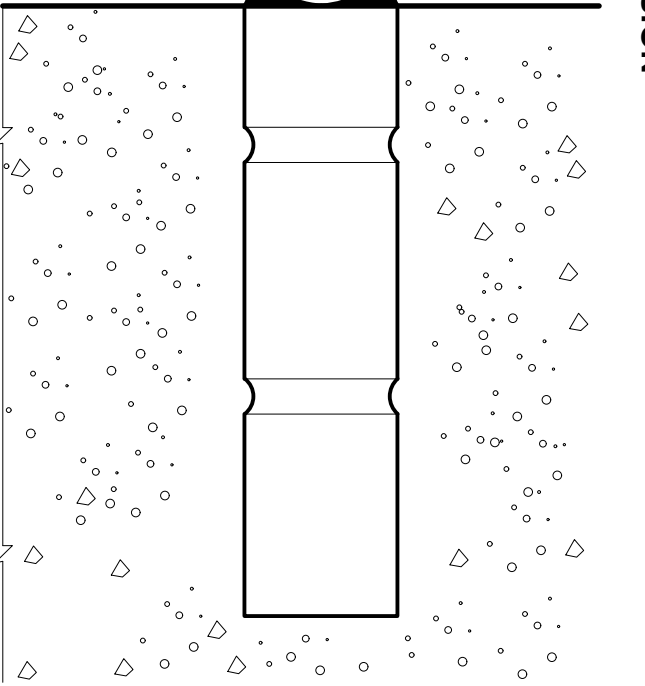
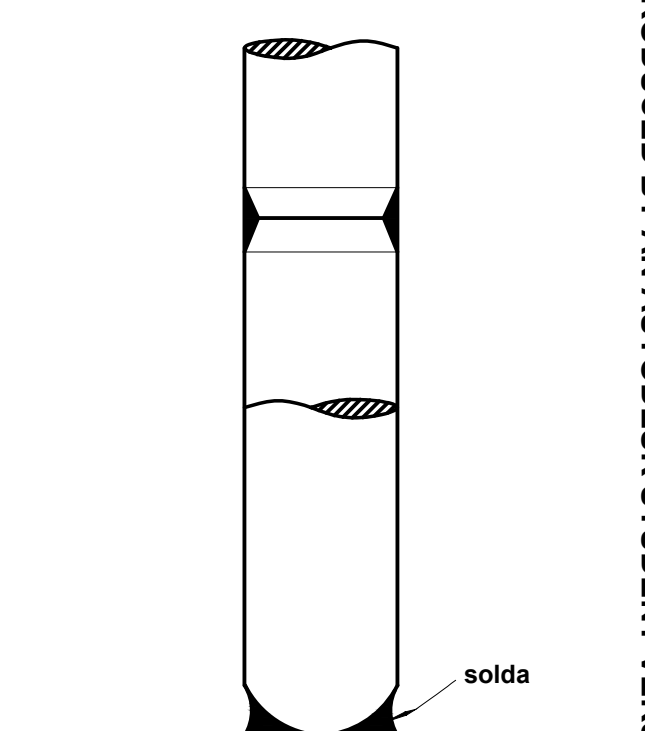
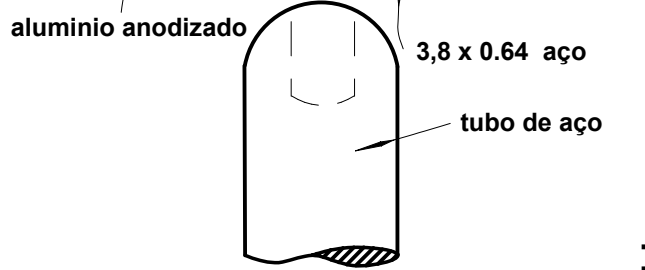
PLANTA



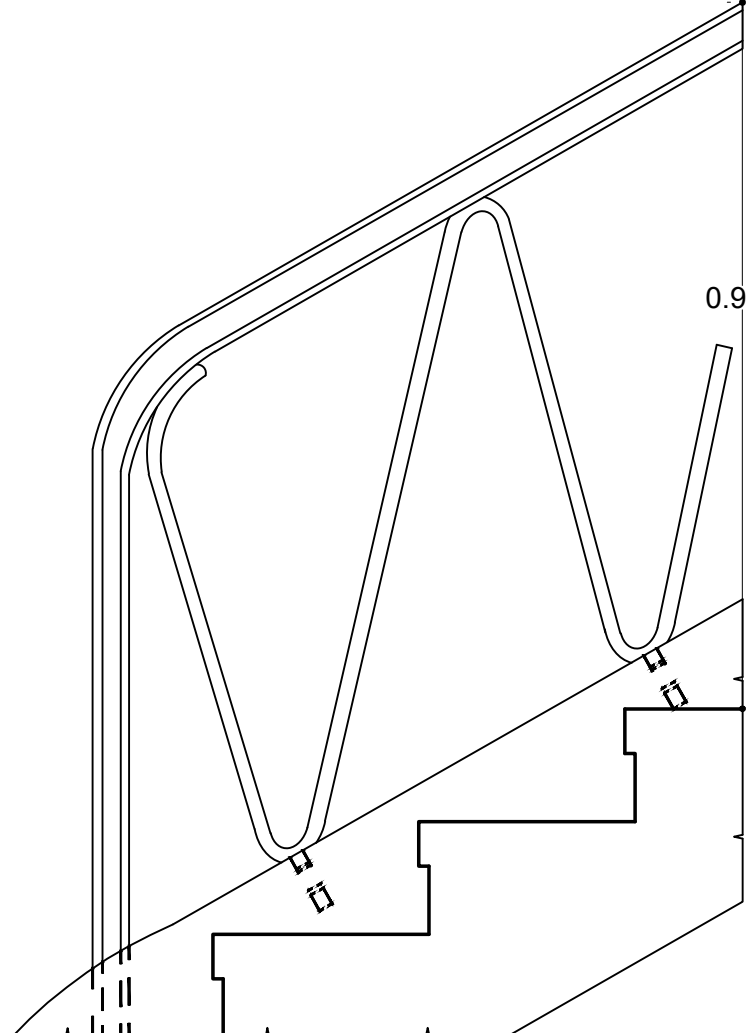
ALÇADO DO CASO DE ESTUDO «ESCADAS» escala 1:30



ESCADAS



PORMENOR DO CORRIMÃO E DOS TUBOS DE PROTEÇÃO escala 1:1



LIGAÇÃO DA GUARDA DAS ESCADAS escala 1:10

PRODUCED BY AN AUTODESK STUDENT VERSION

PRODUCED BY AN AUTODESK STUDENT VERSION