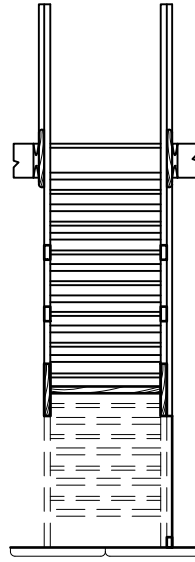
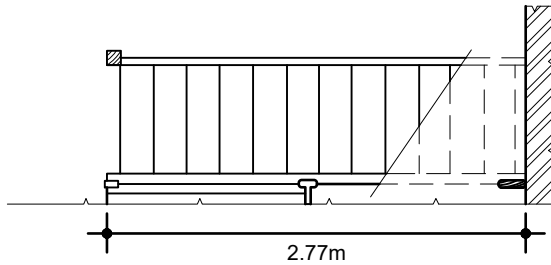


SECÇÃO A - A escala 1:50



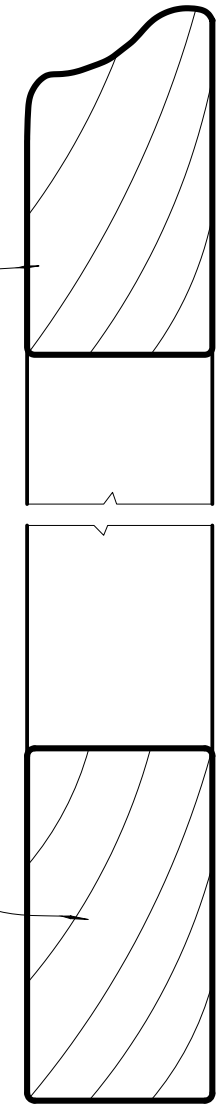
SECÇÃO B - B



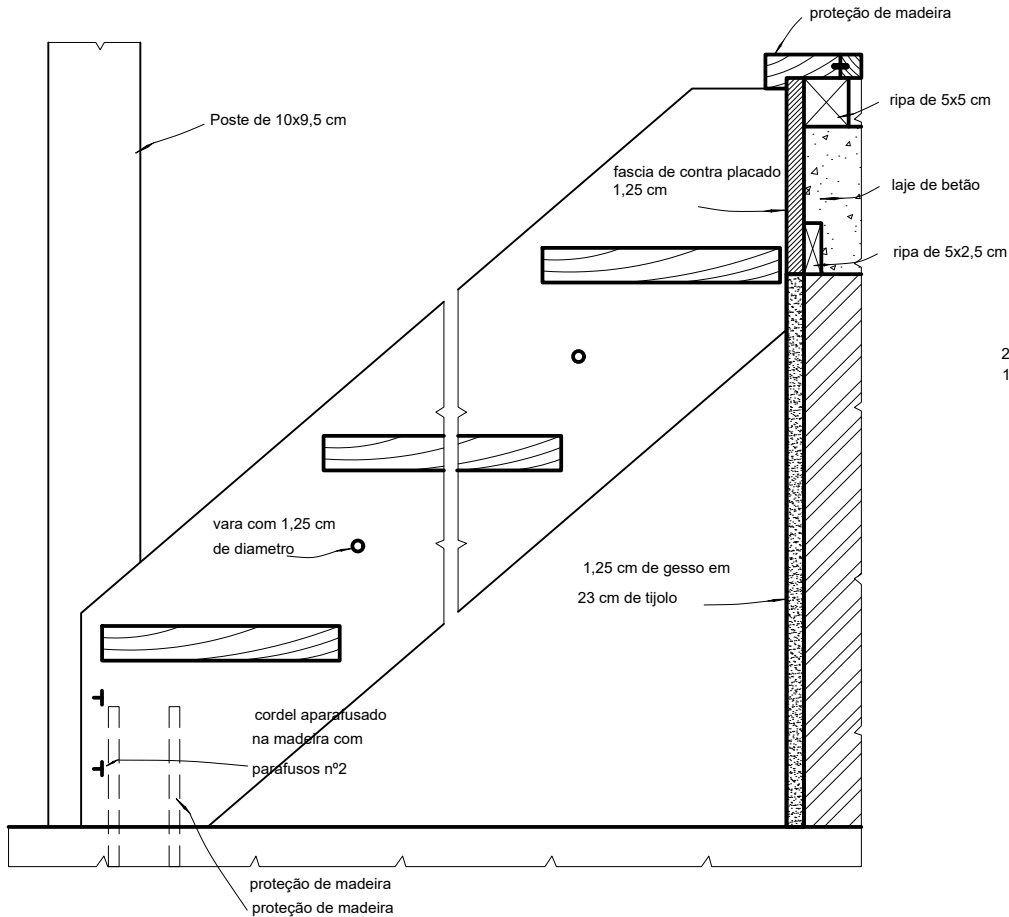
PLANTA escala 1:50

corrimão de madeira encaixado e aparafusado na moldura

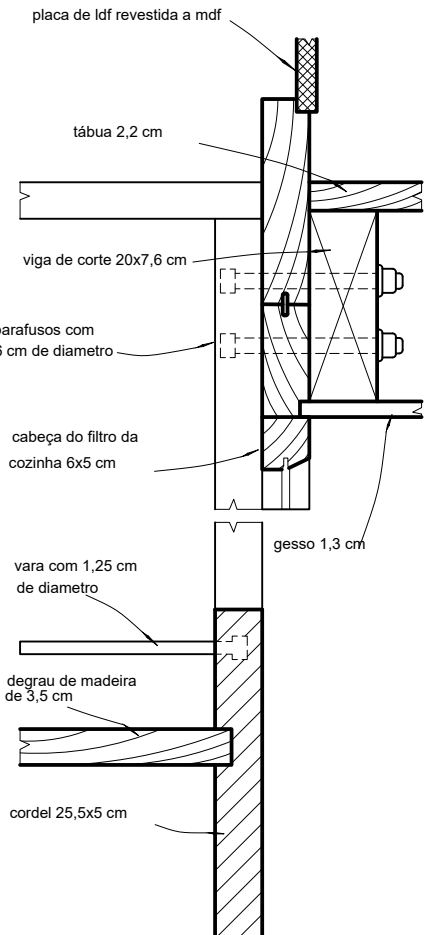
corrimão de madeira intremédio



DETALHE DO CORRIMÃO escala 1:2



DETALHES em C e D. escala 1:10



DETALHES em E e F