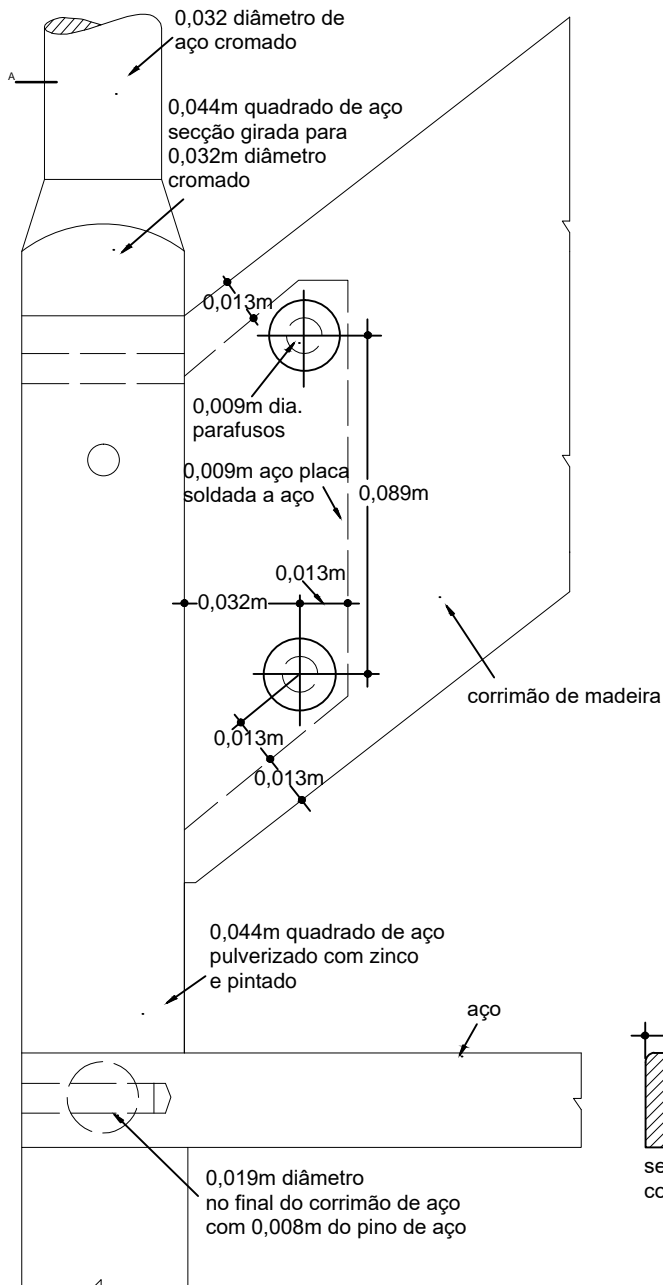
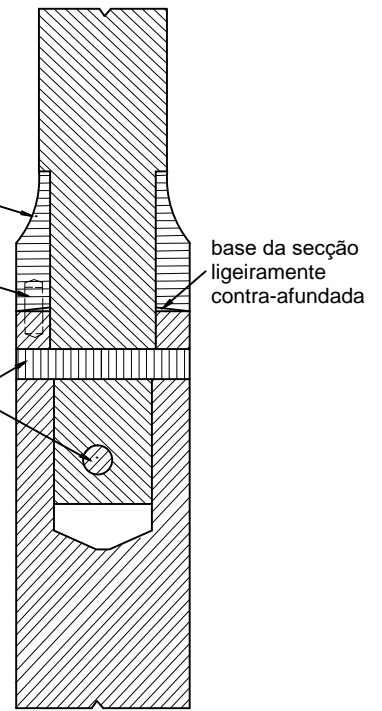


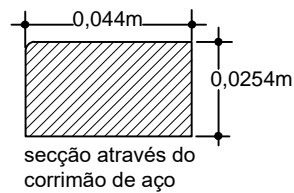
ESCADAS



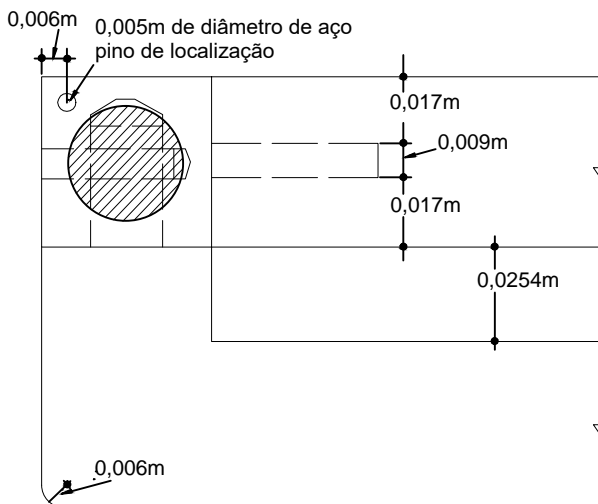
ELEVAÇÃO DA JUNÇÃO. escala 1/2



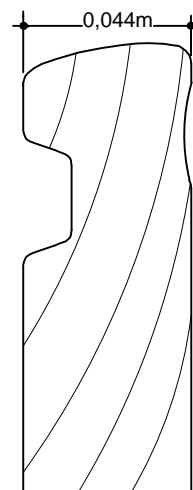
SECÇÃO ATRAVÉS DA JUNÇÃO
 escala 1/2



secção através do
 corrimão de aço



PLANTA EM A. escala 1/2



VERDADEIRA SECÇÃO ATRAVÉS DO
 CORRIMÃO DE MADEIRA. escala 1/2