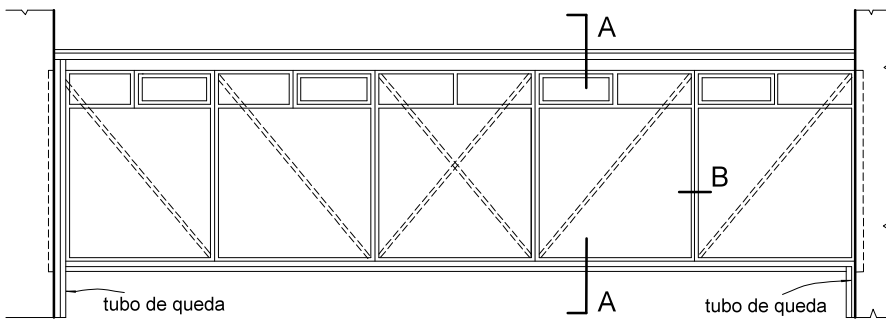
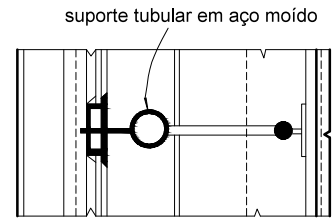


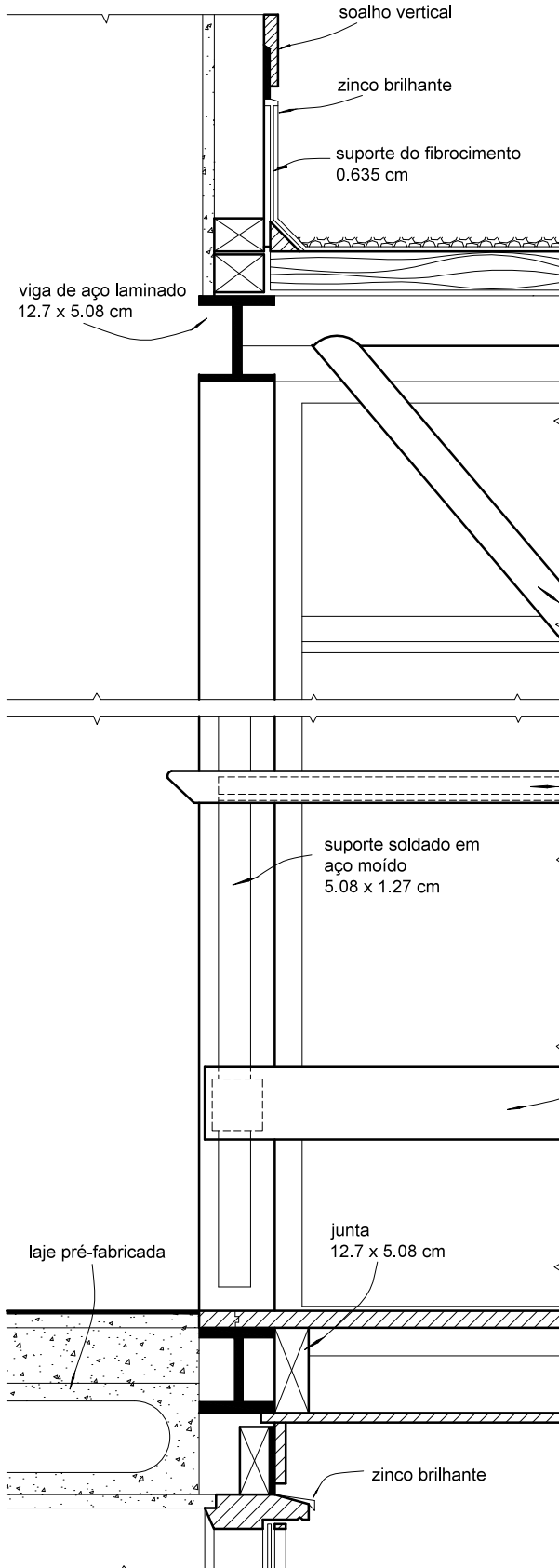
COBERTURAS E COPAS



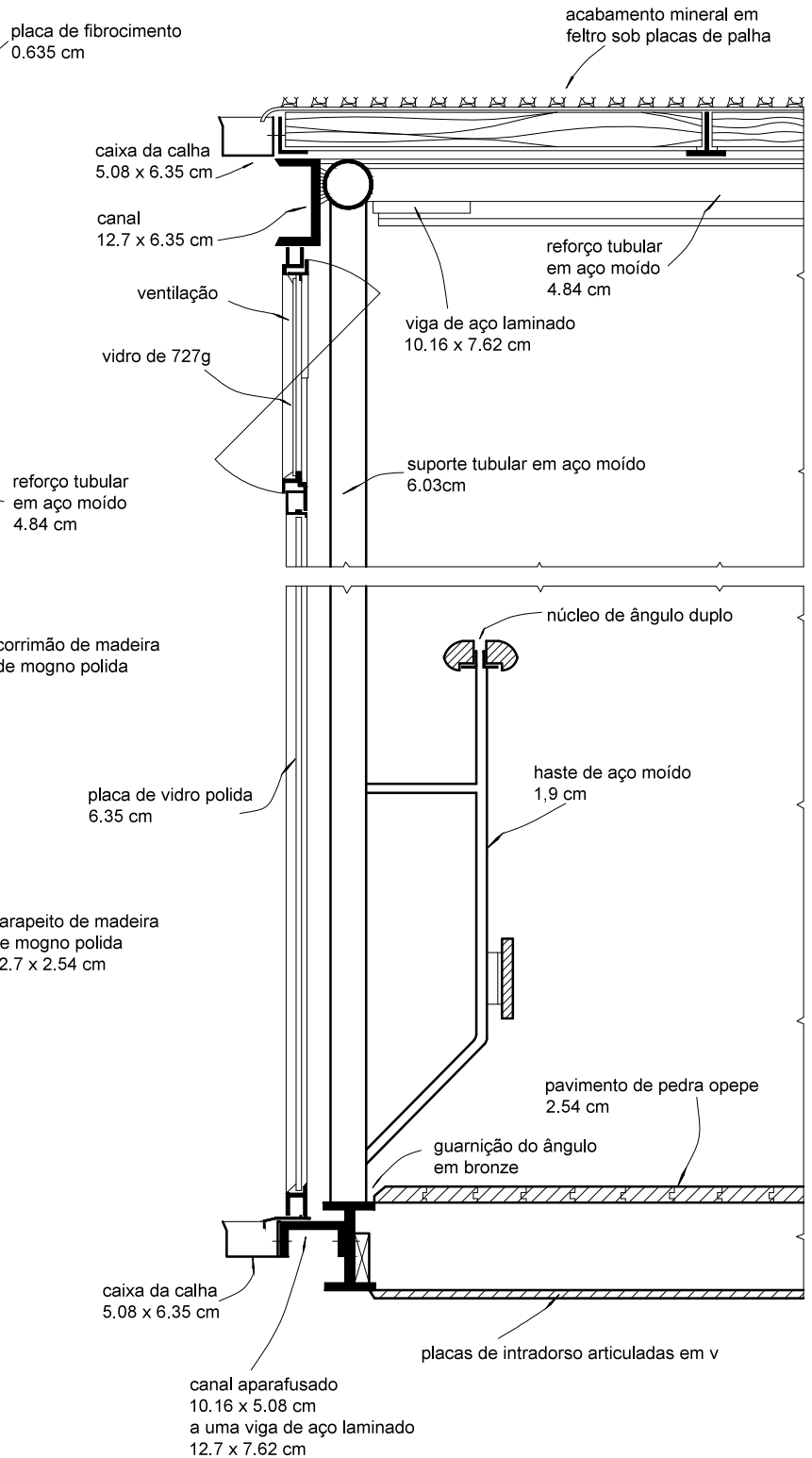
FACHADA. escala 1/100



PLANO EM B



SECÇÃO NA JUNÇÃO COM O EDÍFICIO



SECÇÃO A-A. escala 1/12