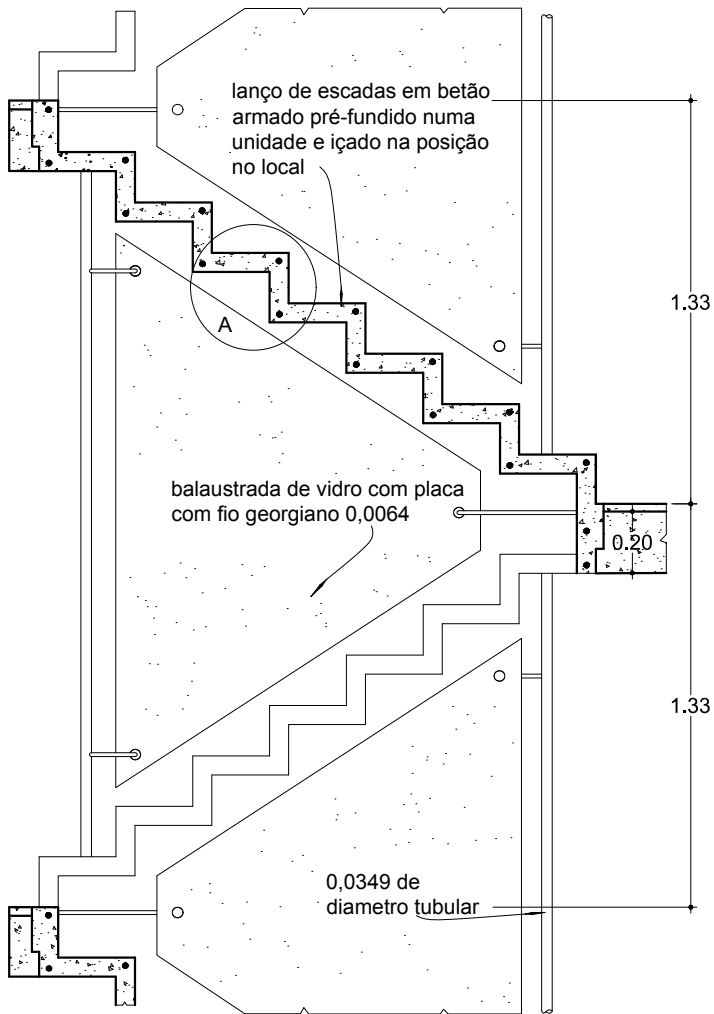
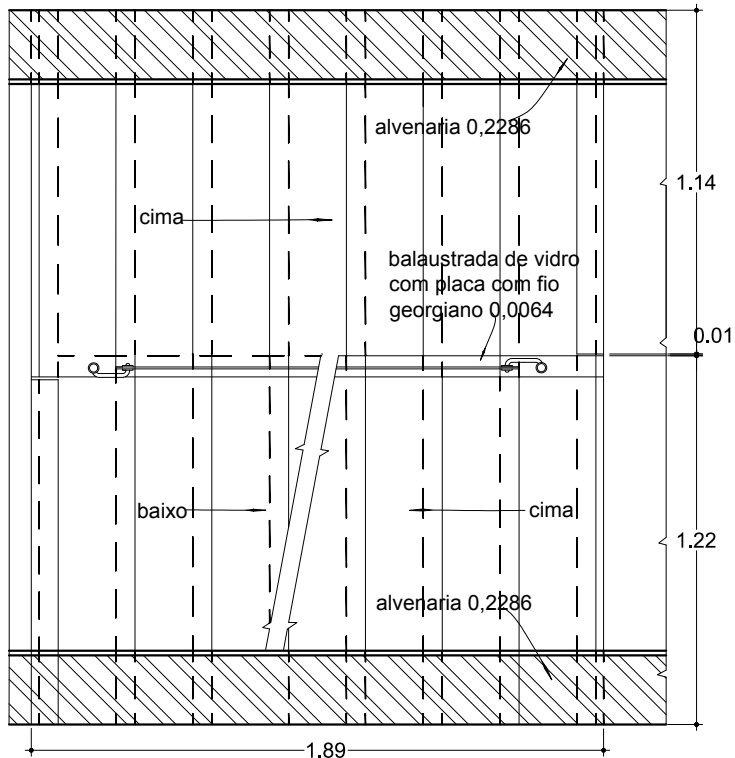


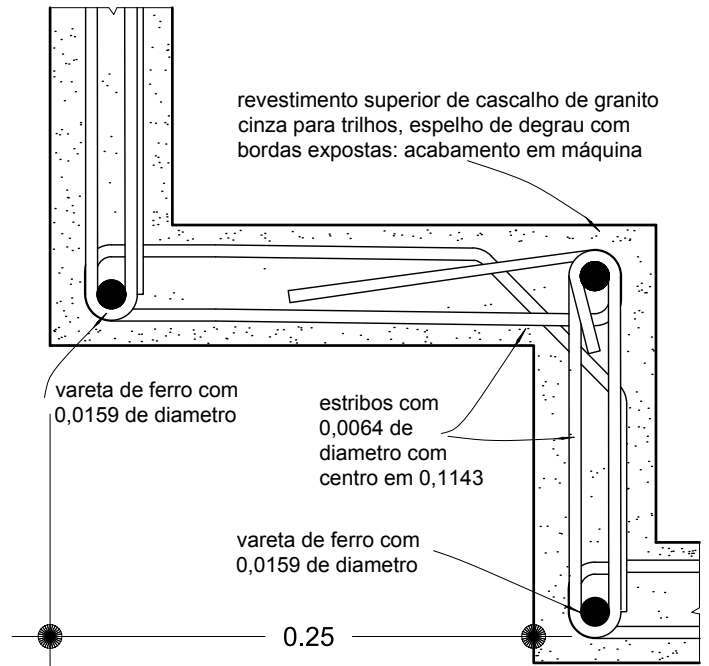
Escadas



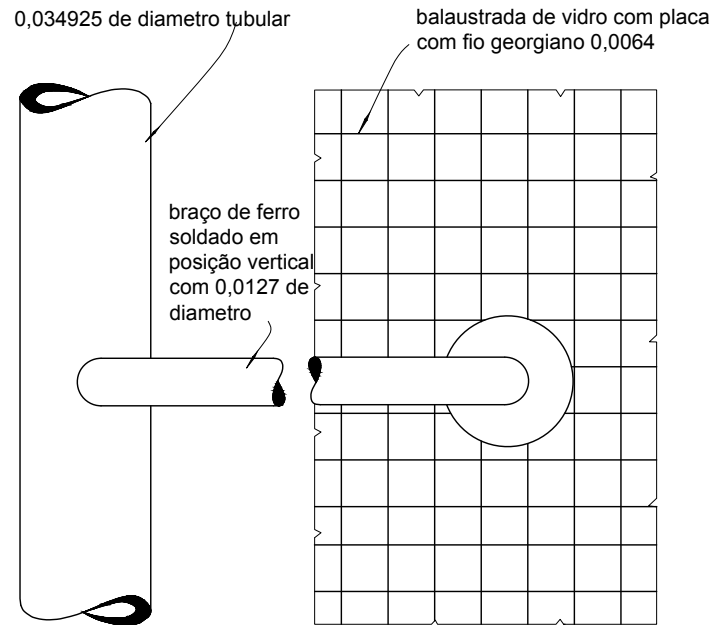
ELEVAÇÃO. escala 1/25



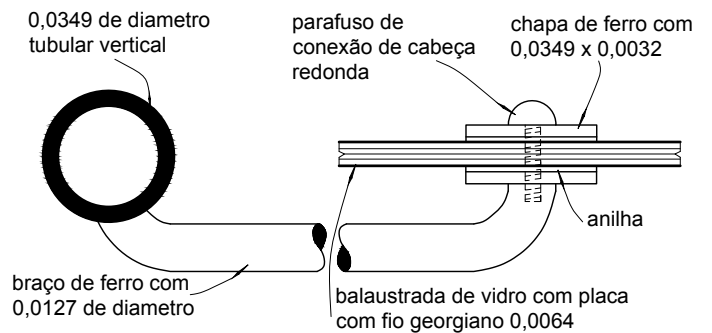
PLANO. escala 1/25



DETALHE EM A escala 1/4



ELEVAÇÃO DE FIXAÇÃO DE BALAUSTRADA.



PLANO DE FIXAÇÃO DE BALAUSTRADA. escala 1/2