



PLANTA DA PROPOSTA URBANA PARA A MANUTENÇÃO MILITAR  
1/500

LEGENDA

- CALÇÁRIO
- BASALTO
- ASFALTO
- CASCALHO LARANJA
- BANCO DE JARDIM REF° 3359314
- ESPAÇO VERDE
- EDIFÍCIOS A INTERVIR
- OUTROS EDIFÍCIOS

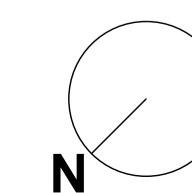
LABORATÓRIO DE PROJECTO V  
2º SEMESTRE

MANUTENÇÃO MILITAR DE LISBOA  
PROJECTO DE REABILITAÇÃO - ZONA 1

fase PROJECTO DE REABILITAÇÃO  
ARQUITECTURA

docente  
INÉS DE BRITO GOMES | 20141004 | MINT\_4AD  
docente  
JOÃO PERNAO

título do desenho  <b>MANUTENÇÃO MILITAR PLANTA (nível 4.8)</b>	escala 1/500	folha nº  <b>AR1</b>
data julho 2018		
ficheiro PASTA (PROJECTO URBANO_1_500)		

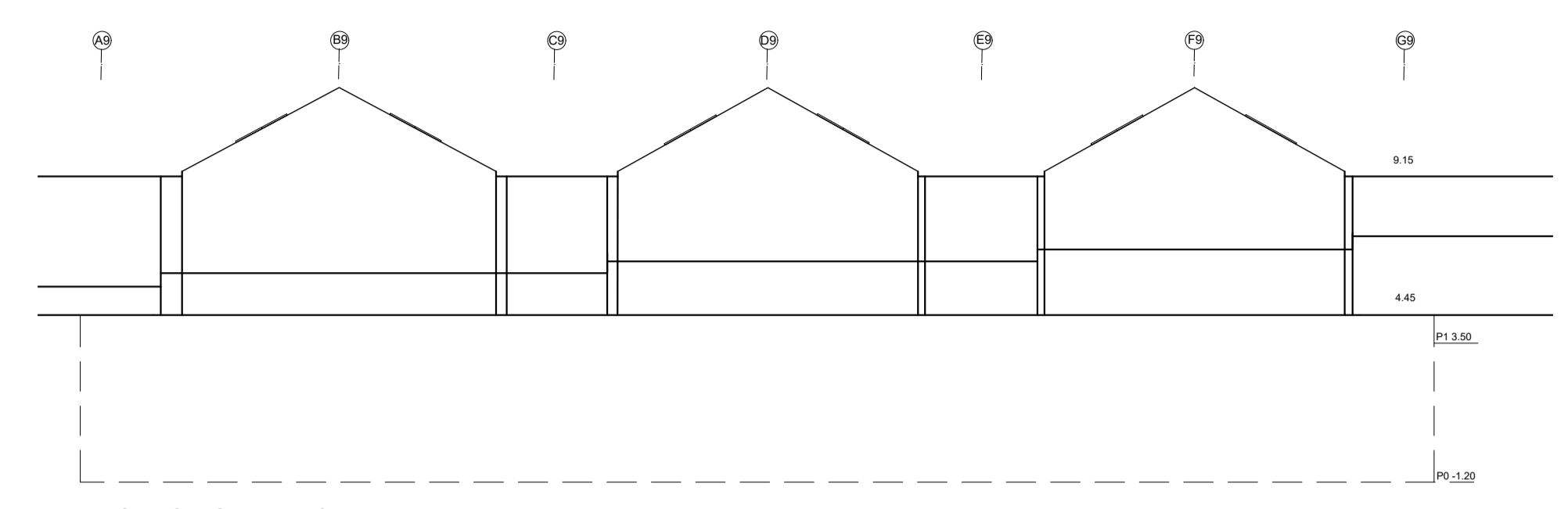


COMPARTIMENTOS

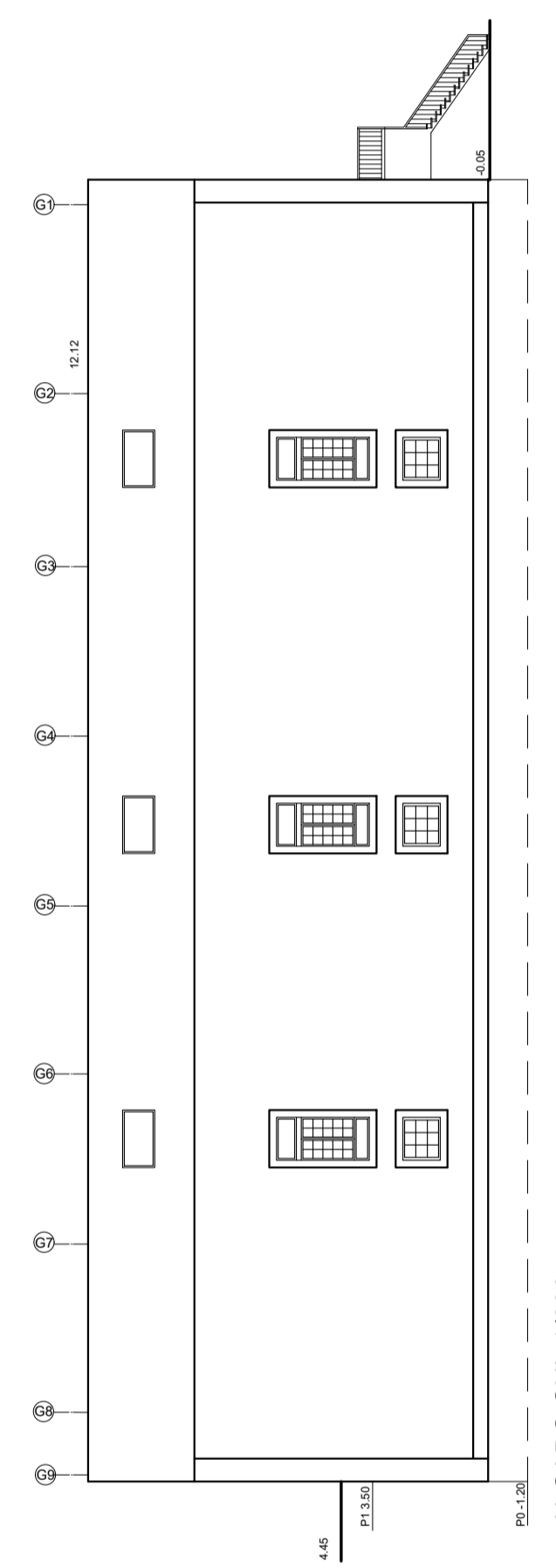
- A.0.1 - COPA
- A.0.2 - COZINHA
- A.0.3 - DESPENSA
- A.0.4 - FRIGORÍFICO
- A.0.5 - BANHEÁRIO FUNCIONÁRIOS MASCULINOS
- A.0.6 - BANHEÁRIO FUNCIONÁRIOS FEMININOS
- A.0.7 - I.S. MASCULINA
- A.0.8 - I.S. FEMININA
- A.0.9 - ZONA DE REFEIÇÕES
- A.0.10 - RECEPÇÃO DO BANHEÁRIO PÚBLICO
- A.0.11 - BANHEÁRIO MASCULINO
- A.0.12 - BANHEÁRIO FEMININO
- A.0.13 - SALA DE MANUTENÇÃO
- A.0.14 - LAVANDARIA
- A.1.1 - AUDITÓRIO
- A.1.2 - SALA DE MÚSICA
- A.1.3 - SALA DE COSTURA
- A.1.4 - DESPENSA
- A.1.5 - FRIGORÍFICO
- A.1.6 - SALA DE CULINÁRIA
- A.1.7 - I.S. MASCULINA
- A.1.8 - I.S. FEMININA
- A.1.9 - SALA DE AULAS
- A.1.10 - SALA DE AULAS
- A.1.11 - SALA DE AULAS
- A.1.12 - SALA DE COMPUTADORES
- A.1.13 - SALA DE COMPUTADORES
- A.1.14 - BIBLIOTECA
- A.1.15 - SALA DE ARTES

ACABAMENTOS

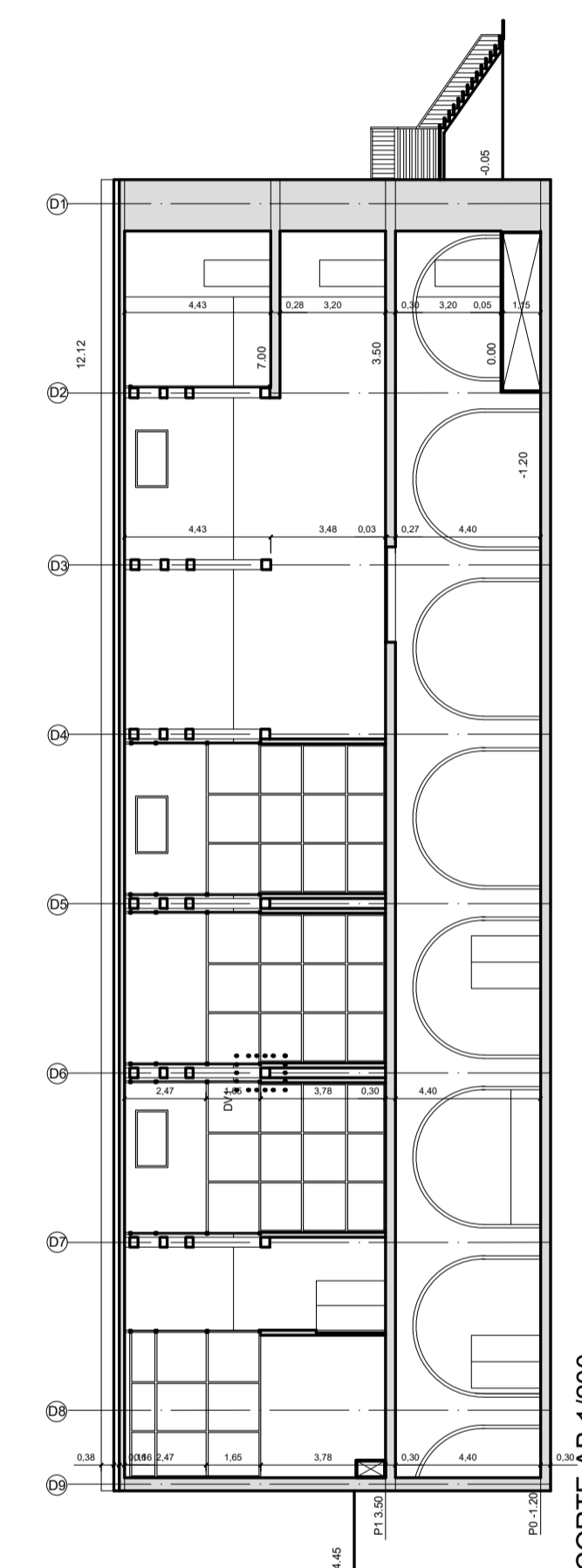
- TECTOS**
- Ac - AGLOMERADO DE CORTIÇA EXPANDIDA
  - R - TINTA PLÁSTICA INTERIOR MATE STIC SOBRE REBOCO
  - Rg - TINTA PLÁSTICA INTERIOR MATE STIC SOBRE GESSO CARTONADO
- RODAPÉS**
- Rc - RODAPÉ CERÂMICO 40X90cm CARNAC CINZA
  - Rn - RODAPÉ NUDE OAK 240X8X1,5cm
- PAREDES**
- Ac - AGLOMERADO DE CORTIÇA EXPANDIDA
  - Ls - LAMBRIL STARWOOD RED OAK
  - R - TINTA PLÁSTICA INTERIOR MATE STIC SOBRE REBOCO
  - Tv - TUIJOLO DE VIDRO GUADIANA INCOLOR FIBROSOM
  - Ld - LADRIHO CERÂMICO 40X80cm CARNAC CINZA
  - Lc - LAMBRIL CERÂMICO 40X80cm CARNAC CINZA
  - Vs - VIDRO DUPLO 4+16+4 \*SGG PLANISTAR ONE COM SGG CLIMALIT PLUS\*
- PAVIMENTOS**
- Pc - PAVIMENTO CERÂMICO 40X80cm CARNAC CINZA
  - Ar - ARGAMASSA IMPERMEABILIZANTE
  - Pm - PAVIMENTO MADEIRA MACIÇA CARVALHO ACETIN 14mm
  - Tv - TUIJOLO DE VIDRO GUADIANA INCOLOR FIBROSOM
  - Pa - PAVIMENTO ANTI-DERRAPANTE PARKERB - HAMPTON GREY 22x60 cm



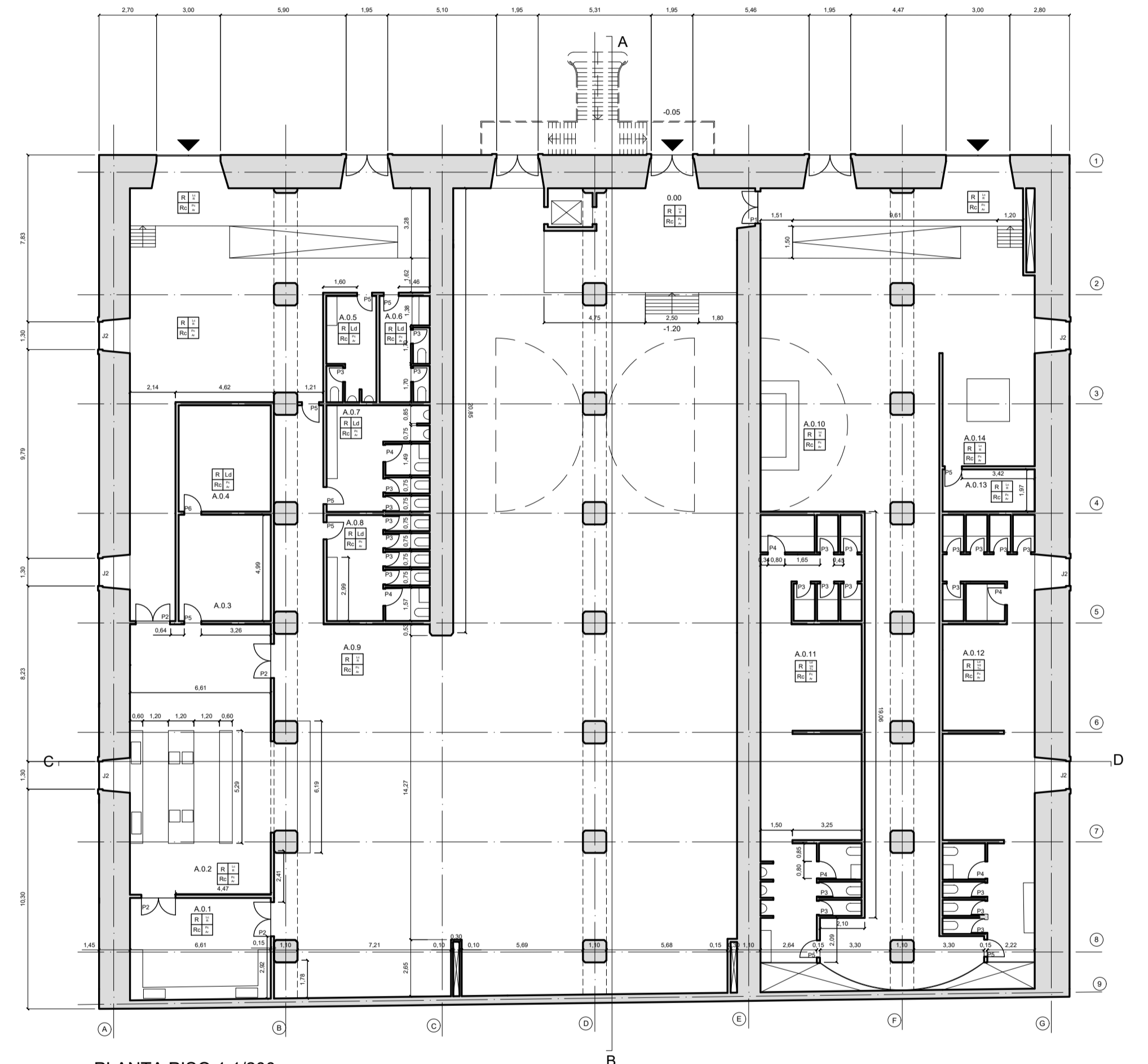
ALÇADO POENTE 1/200



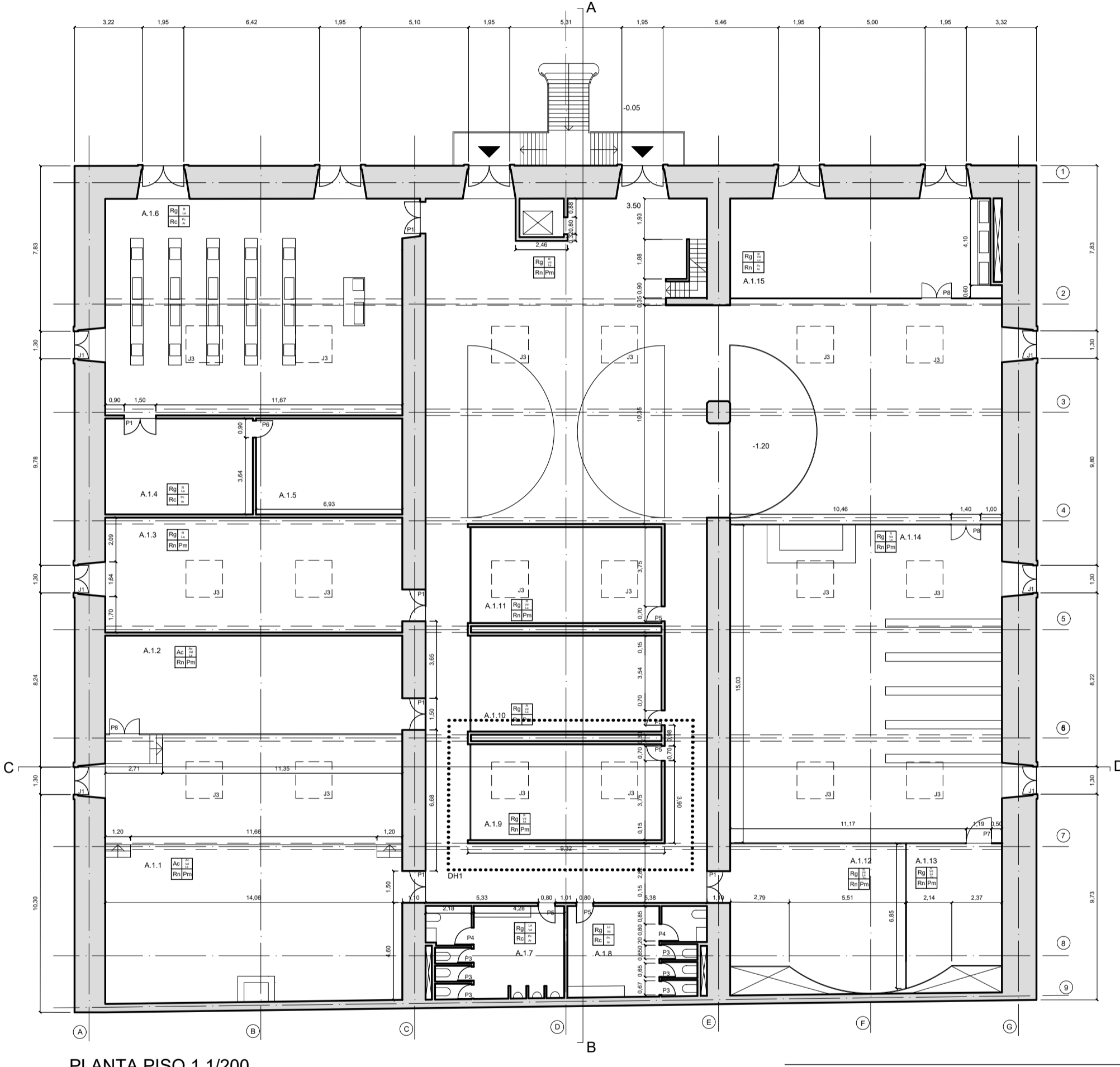
ALÇADO SUL 1/200



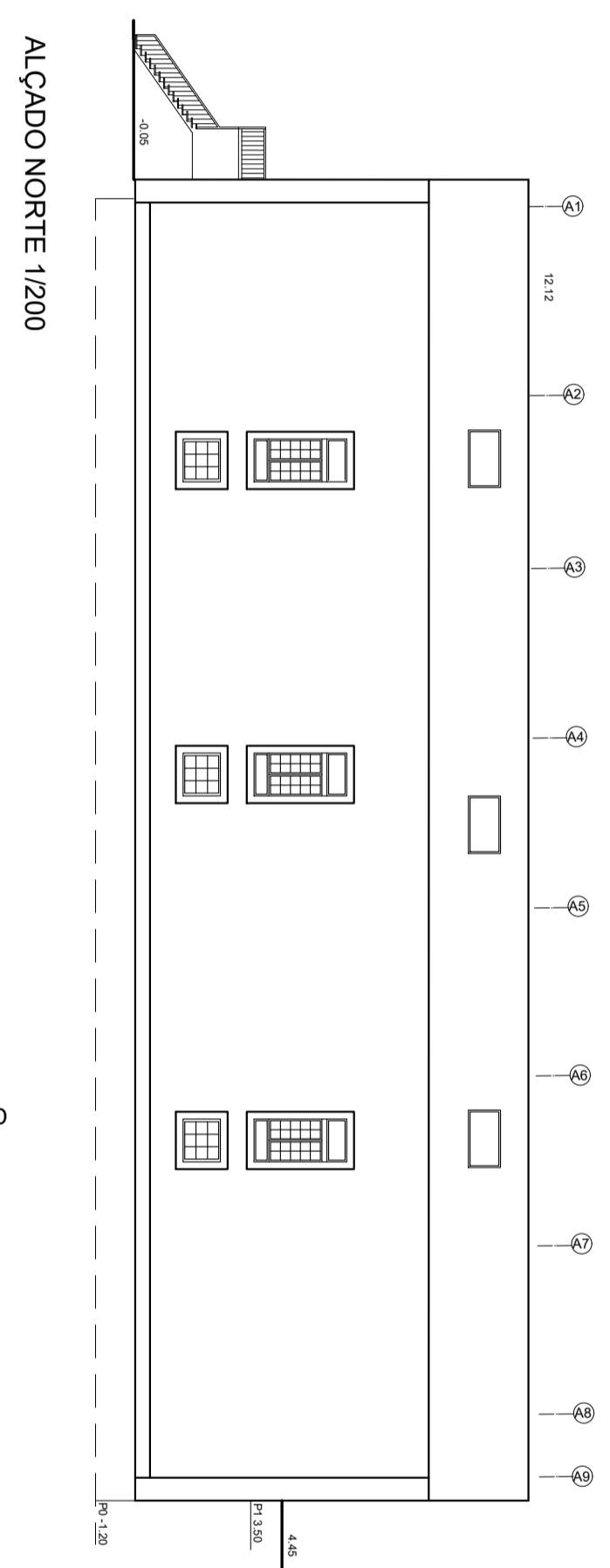
CORTE AB 1/200



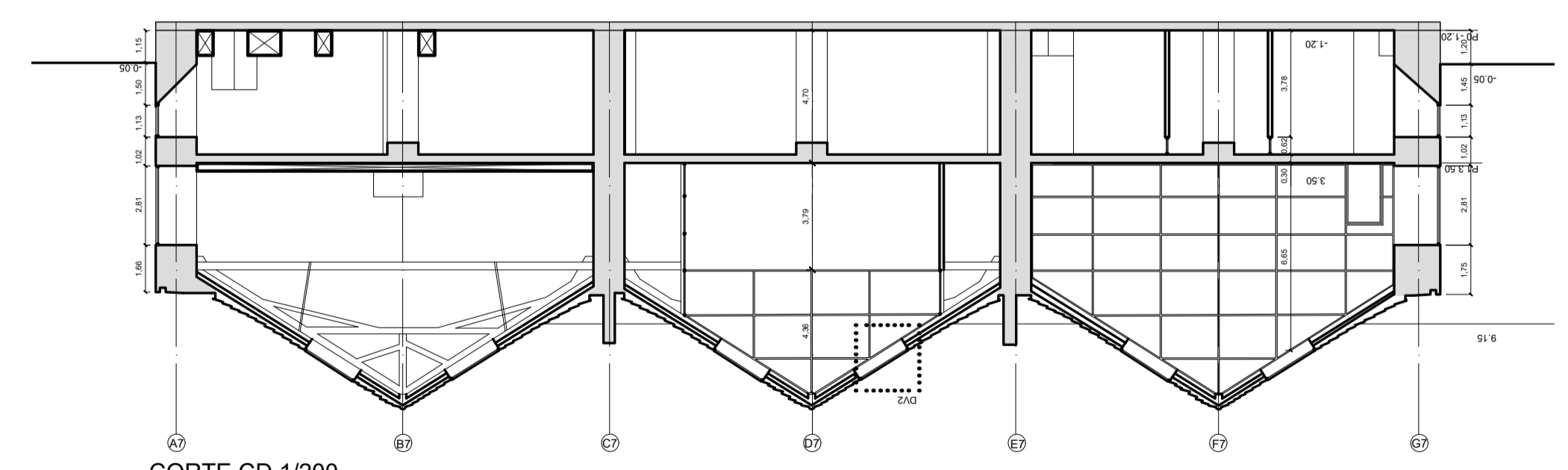
PLANTA PISO 1 1/200



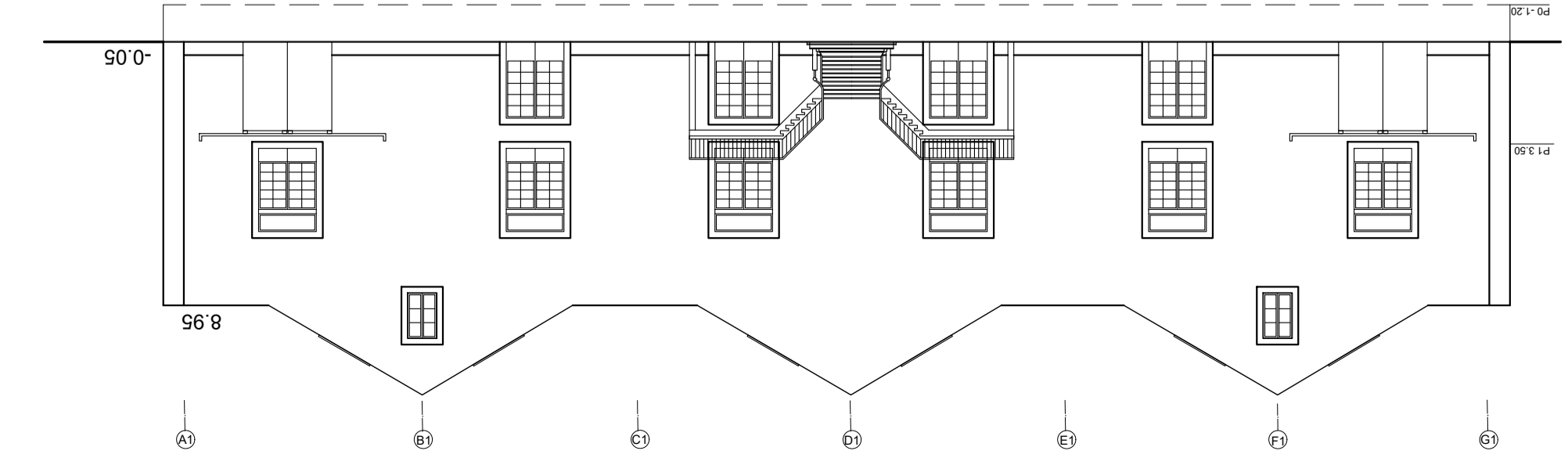
PLANTA PISO 1 1/200



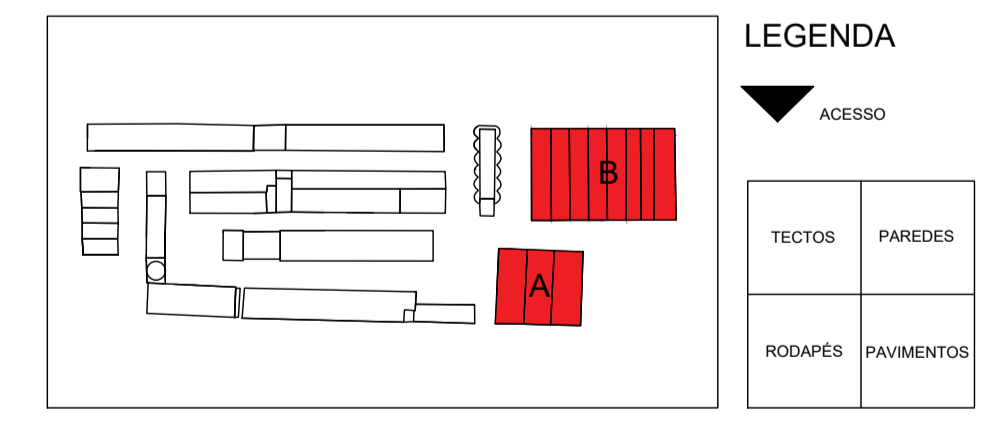
ALÇADO NORTE 1/200



CORTE CD 1/200



ALÇADO NASCENTE 1/200



LEGENDA

- ▲ ACCESSO
- TECTOS
- PAREDES
- RODAPÉS
- PAVIMENTOS

LABORATÓRIO DE PROJECTO V  
2º SEMESTRE

**MANUTENÇÃO MILITAR DE LISBOA**  
PROJECTO DE REABILITAÇÃO

fase: PROJECTO DE REABILITAÇÃO  
ARQUITECTURA

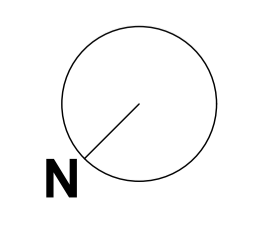
cliente: INÉS DE BRITO GOMES | 20141004 | MINT\_4AD  
docente: JOÃO PERNA

título do desenho: **CORPO A - EQUIPAMENTO SOCIAL**  
**PLANTAS, CORTES E ALÇADOS (nível 4.8)**

escala: 1/200  
folha nº: **AR2**

data: julho 2018

Ficheiro: PASTA (PROJECTO VIGRILAS\_1\_200)

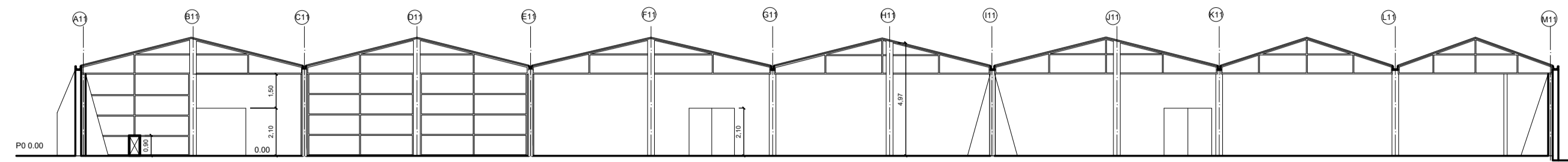


COMPARTIMENTOS

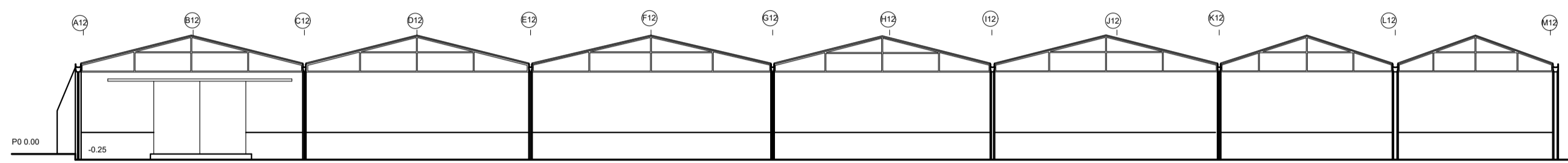
- B.0.1 - BANHEIROS FEMININOS
- B.0.2 - BANHEIROS MASCULINOS
- B.0.3 - ESPAÇO SPA
- B.0.4 - ARRUMOS DA SALA DOS FUNCIONARIOS
- B.0.5 - SALA FUNCIONARIOS E PROFESSORES
- B.0.6 - BANHEIROS MASCULINOS (FUNCIONARIOS)
- B.0.7 - BANHEIROS FEMININOS (FUNCIONARIOS)
- B.0.8 - GINASIO
- B.0.9 - I.S. FEMININA
- B.0.10 - I.S. MASCULINA
- B.0.11 - ARRUMOS
- B.0.12 - ESPAÇO POLIDESPORTIVO
- B.0.13 - SALA DE BOXE
- B.0.14 - ZONA DE LAZER
- B.0.15 - SALA DE ESPERA
- B.0.16 - RECEPÇÃO

ACABAMENTOS

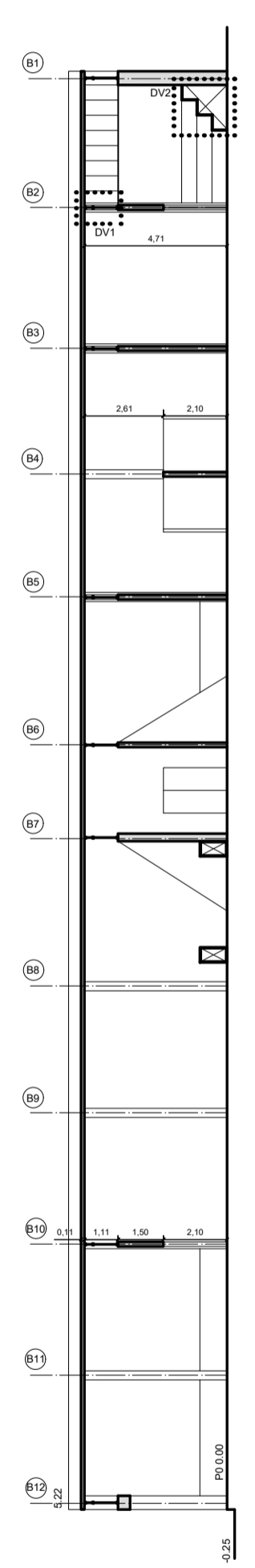
- |   |  |
|---|--|
| <p><b>TECTOS</b></p> <p>M - TECTO FALSO DE MADEIRA MACIÇA</p> <p>Te - TINTA DE ESMALTE BRANCA SOBRE CHAPA METÁLICA</p>                        | <p><b>PAREDES</b></p> <p>Ld - LADRILHO CERÁMICO 40X60cm CARNAC CINZA</p> <p>R - TINTA PLÁSTICA INTERIOR MATE STIC SOBRE REBOCO</p> <p>Ls - LAMBRIL STARWOOD RED OAK</p> <p>A - ARGAMASSA IMPERMEABILIZANTE</p> <p>Vd - VIDRO DUPLO 4+16+4 SGG PLANISTAR ONE COM SGG CLIMALIT PLUS</p> <p>Pp - PLACAS DE PINHO ELKOTIS</p>  |
| <p><b>RODAPÉS</b></p> <p>Rc - RODAPÉ CERÁMICO CARNAC CINZA</p> <p>Rn - RODAPÉ NUDE OAK 245X81X5cm</p> <p>Rp - RODAPÉ DE PINHO ENVERNIZADO</p> | <p><b>PAVIMENTOS</b></p> <p>Pm - PAVIMENTO MADEIRA MACIÇA CARVALHO ACETIN 14mm</p> <p>A - ARGAMASSA IMPERMEABILIZANTE</p> <p>Pa - PAVIMENTO ANTI-DESLIZANTE PAR-KERB HAMPTON GREY 22x90cm</p> <p>Ff - FLEXIPISO FLEXGYM 100X100X1,5cm</p> <p>Ft - FLEXIPISO INDOOR 0,3cm DE ESPESURA</p> <p>Pc - PAVIMENTO CERÁMICO 40X60cm CARNAC CINZA</p> <p>Pp - PLACAS DE PINHO ELKOTIS</p> |



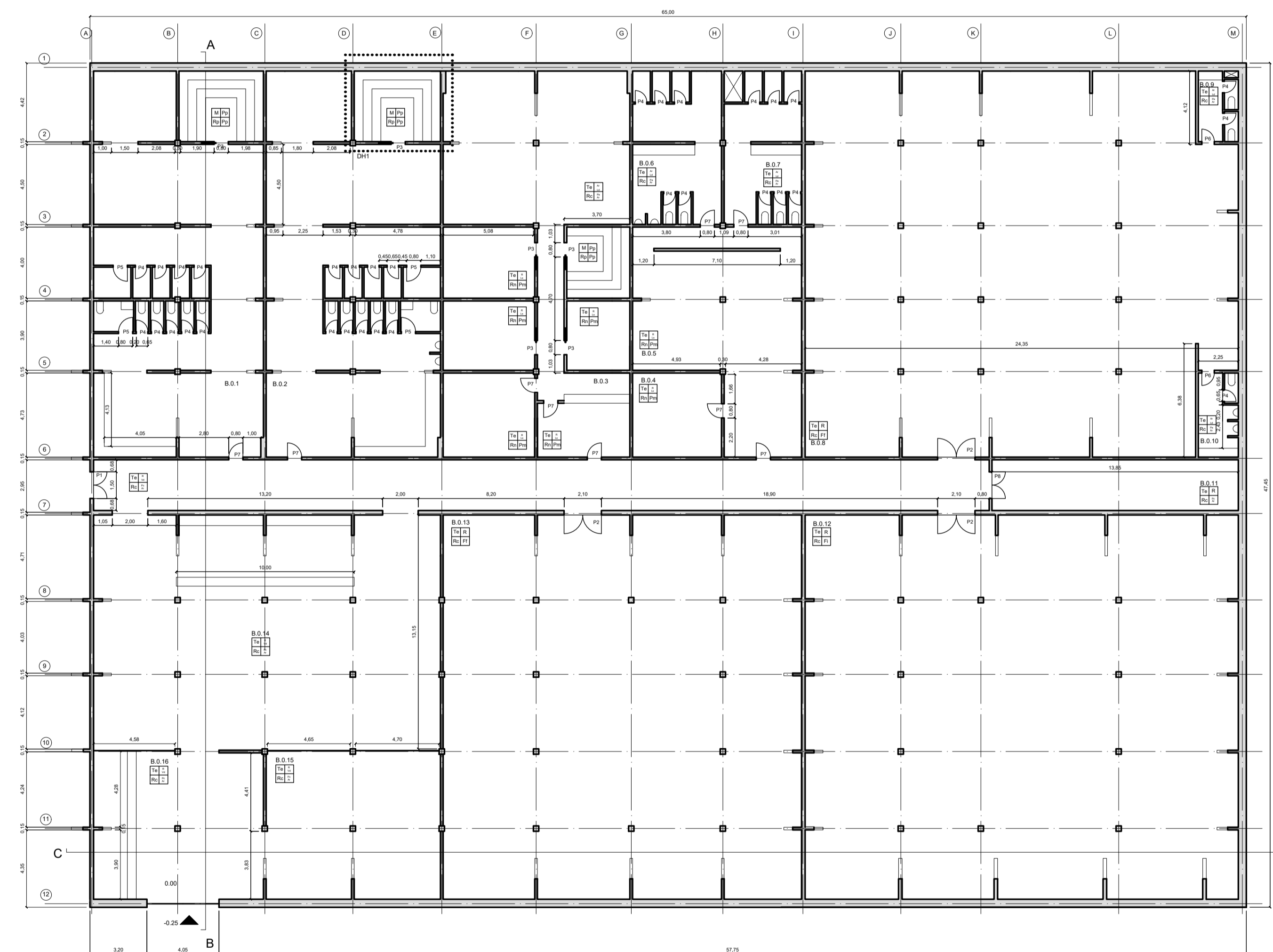
CORTE CD 1/200



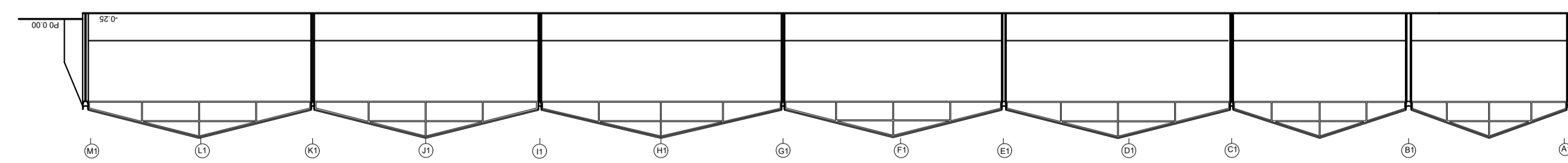
ALÇADO POENTE 1/200



CORTE AB 1/200

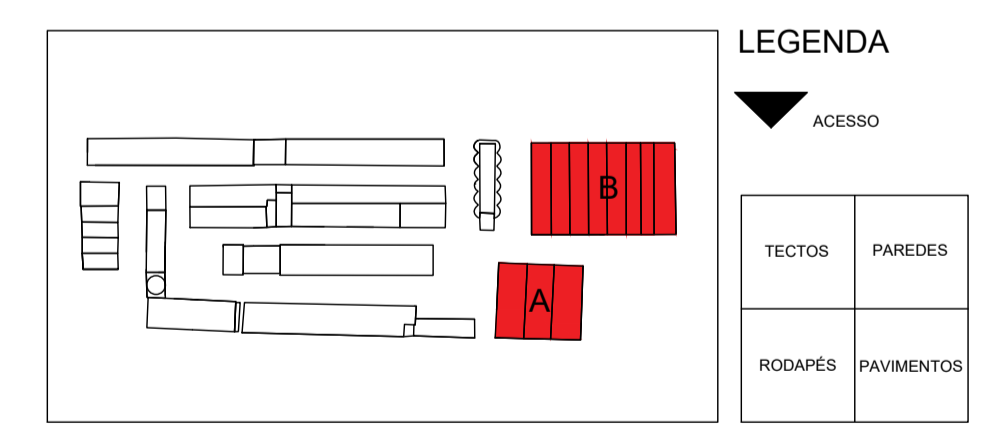
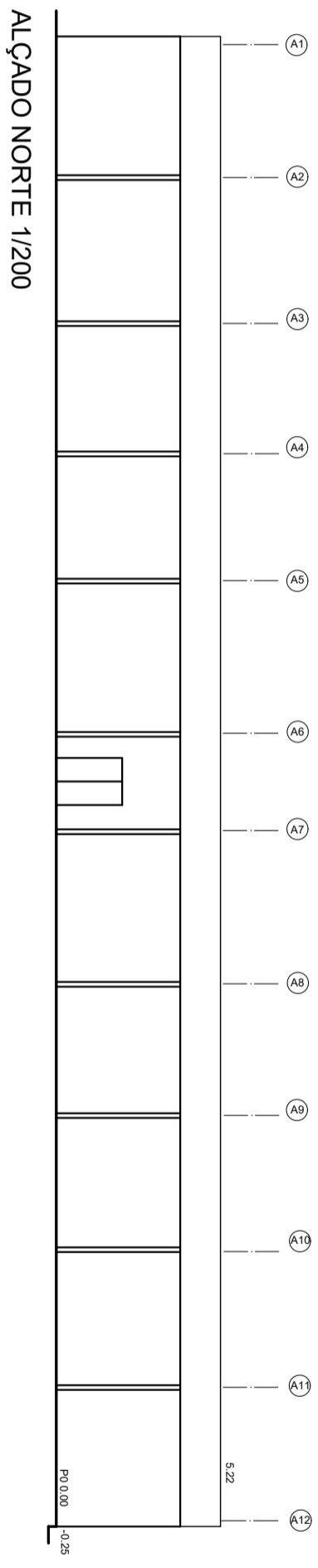


PLANTA PISO 0 1/200



ALÇADO NASCENTE 1/200

ALÇADO NORTE 1/200



LABORATÓRIO DE PROJECTO V  
2º SEMESTRE

**MANUTENÇÃO MILITAR DE LISBOA**  
PROJECTO DE REABILITAÇÃO

fase PROJECTO DE REABILITAÇÃO  
ARQUITECTURA

disciplinante  
INÉS DE BRITO GOMES | 20141004 | MINT\_4AD

disciplinada  
JÓÃO PERNAÇA

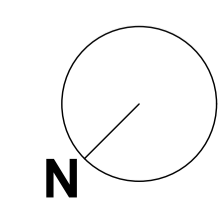
título do desenho

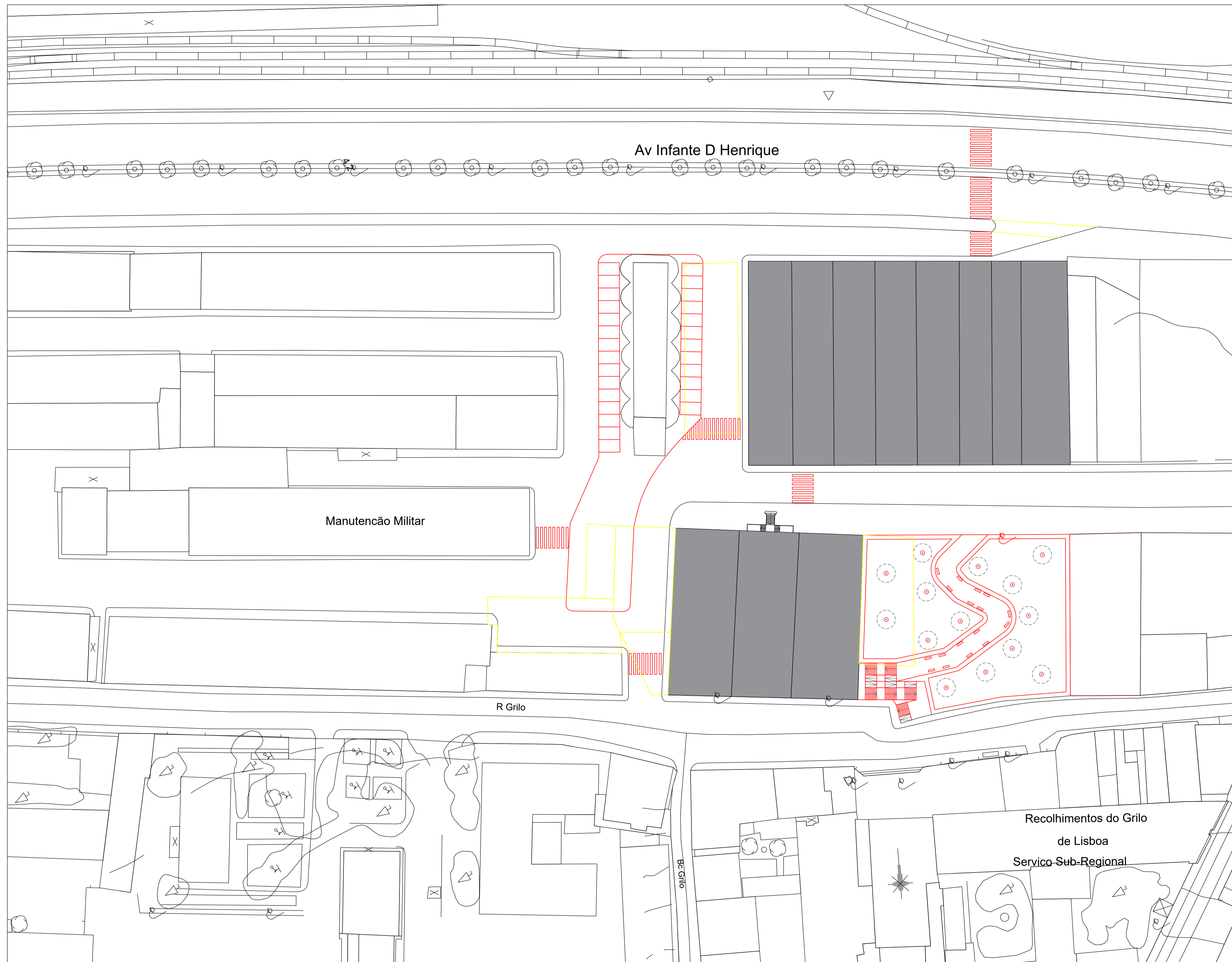
escala 1/200  
folha nº

data julho 2018

AR3

nome do ficheiro PASTA (PROJECTO VICELEIRO\_1\_200)





Planta da Manutenção Militar 1/500

LEGENDA

- ▲ ACESSO
- DEMOLIDO
- CONSTRUÍDO
- EDIFÍCIOS A INTERVIR

LABORATÓRIO DE PROJECTO V  
2º SEMESTRE

MANUTENÇÃO MILITAR DE LISBOA  
PROJECTO DE REABILITAÇÃO

fase PROJECTO DE REABILITAÇÃO  
ARQUITECTURA

docente  
INÉS DE BRITO GOMES | 20141004 | MINT\_4AD

docente  
JOÃO PERNAO

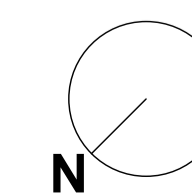
título do desenho

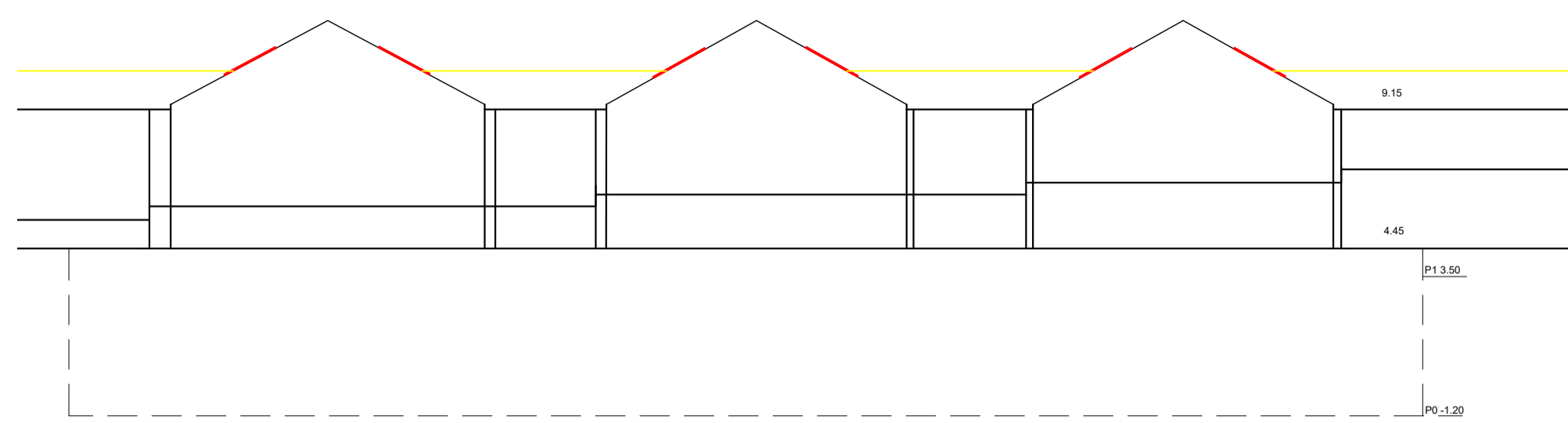
MANUTENÇÃO MILITAR  
PLANTA CONSTRUÍDO/DEMOLIDO (nível 4.8)

Ficheiro PASTA (PROJECTO URBANO\_DEMO)

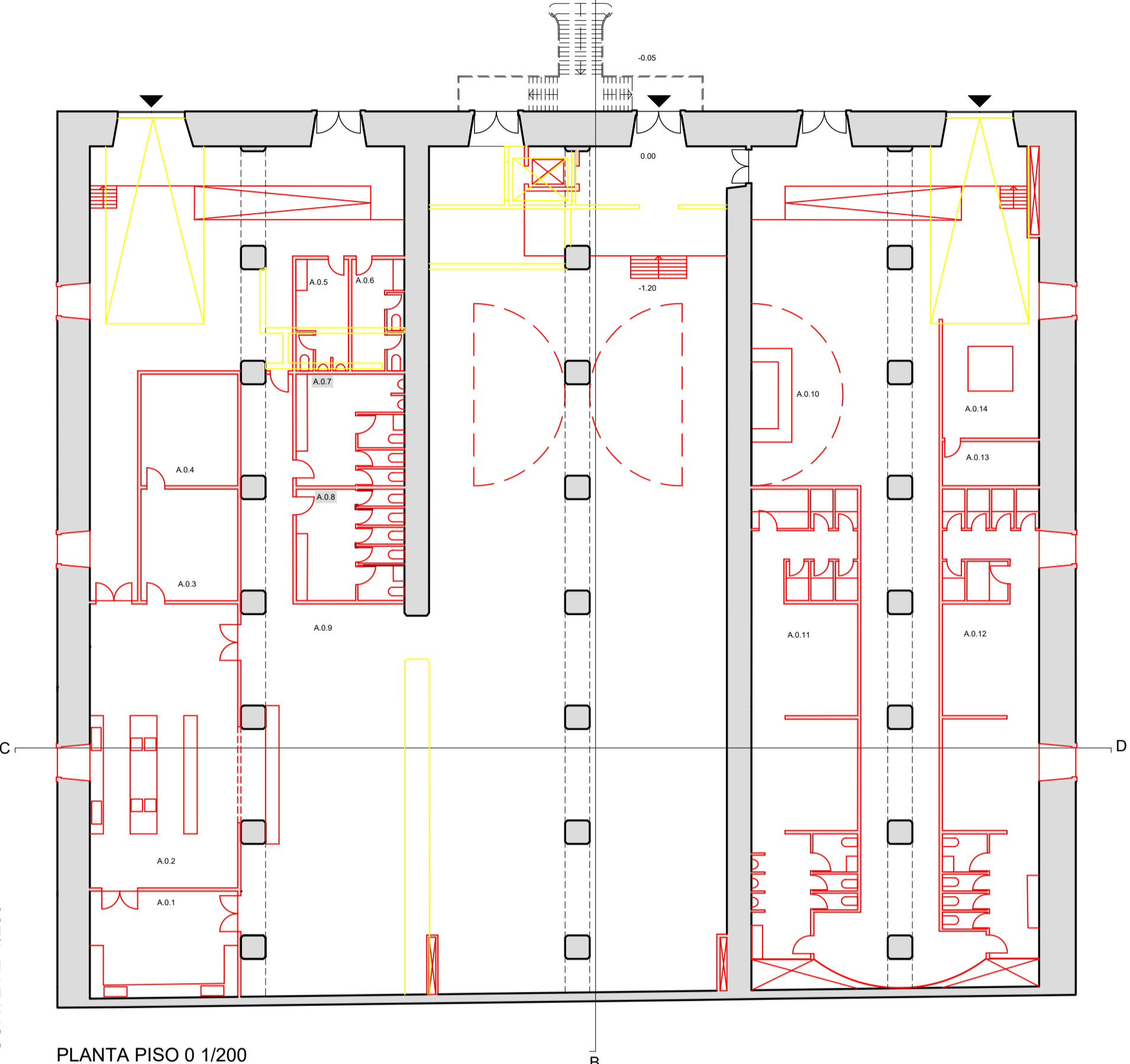
escala	1/500	folha nº
data	julho 2018	

AR4

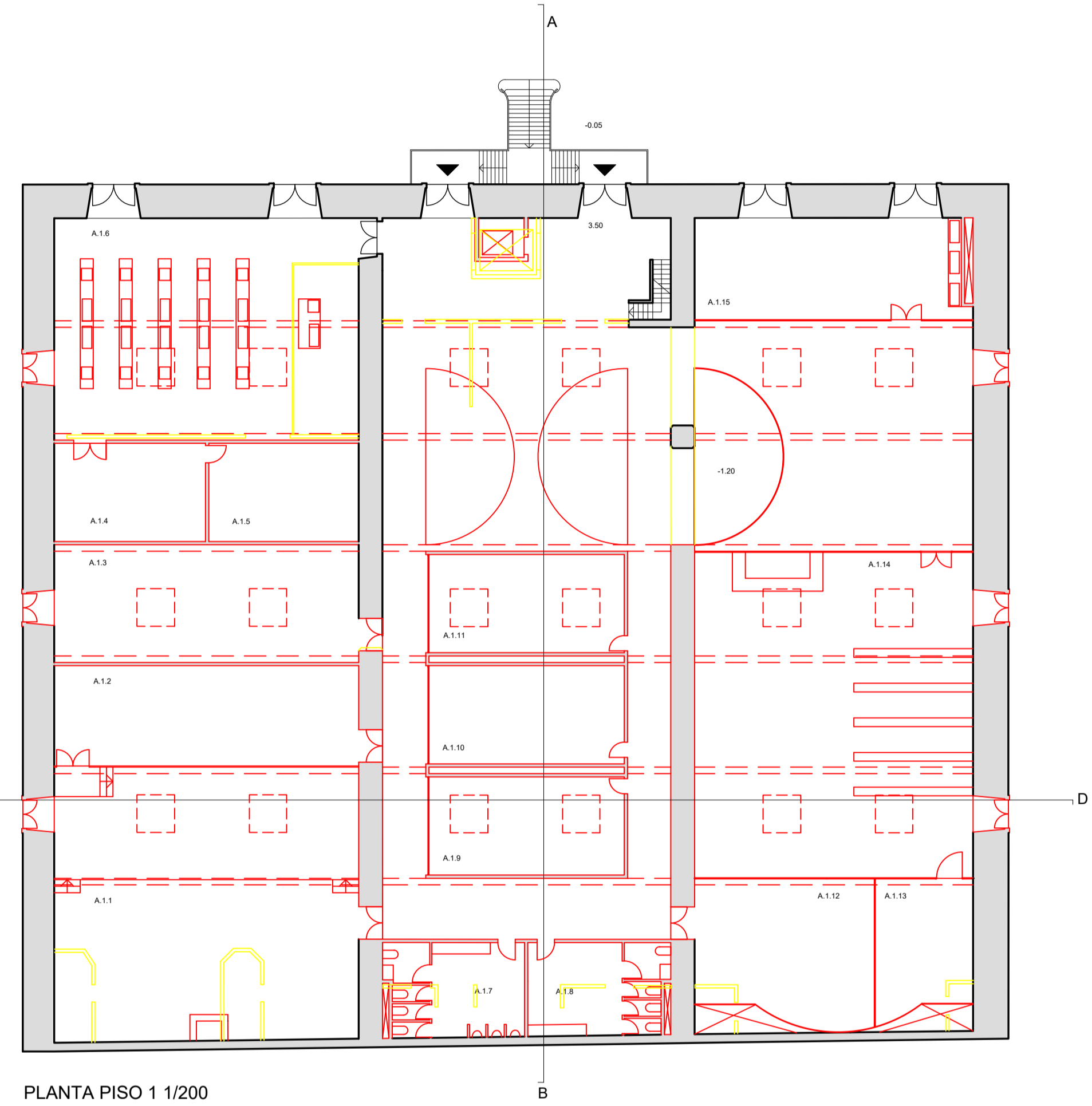




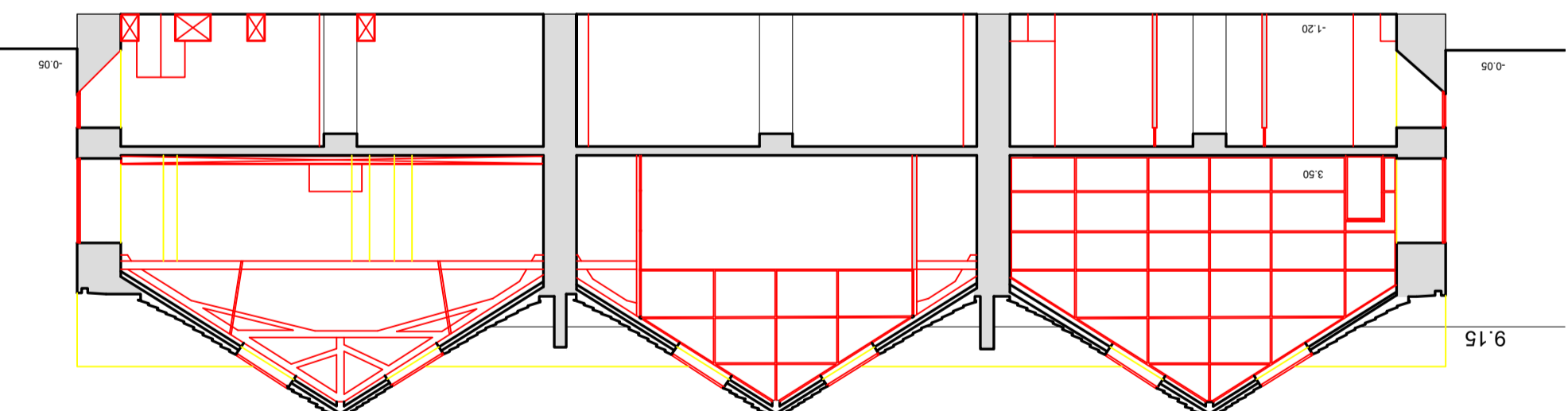
ALÇADO POENTE 1/200



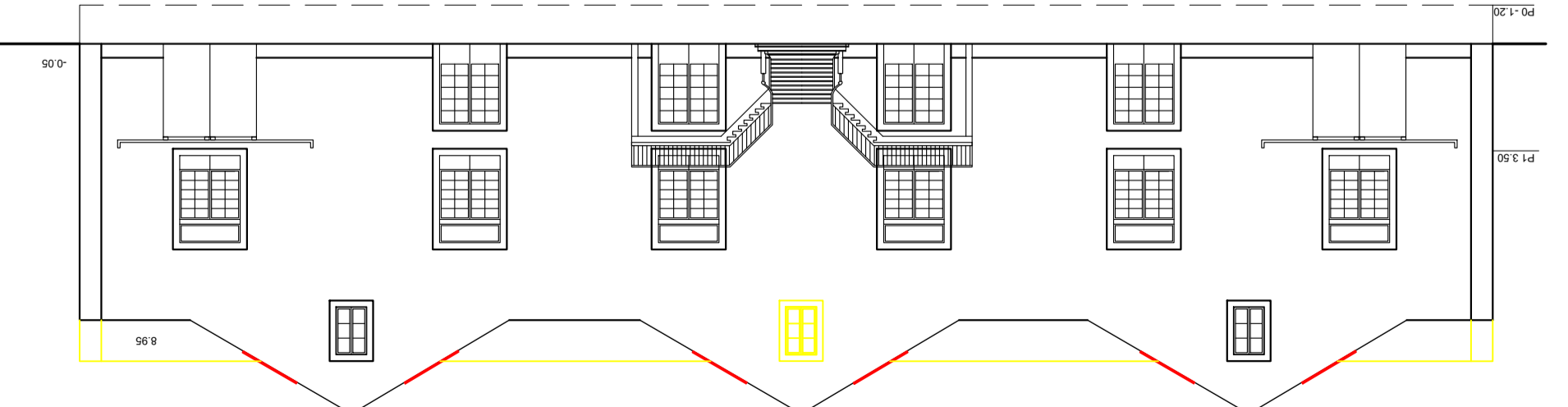
PLANTA PISO 0 1/200



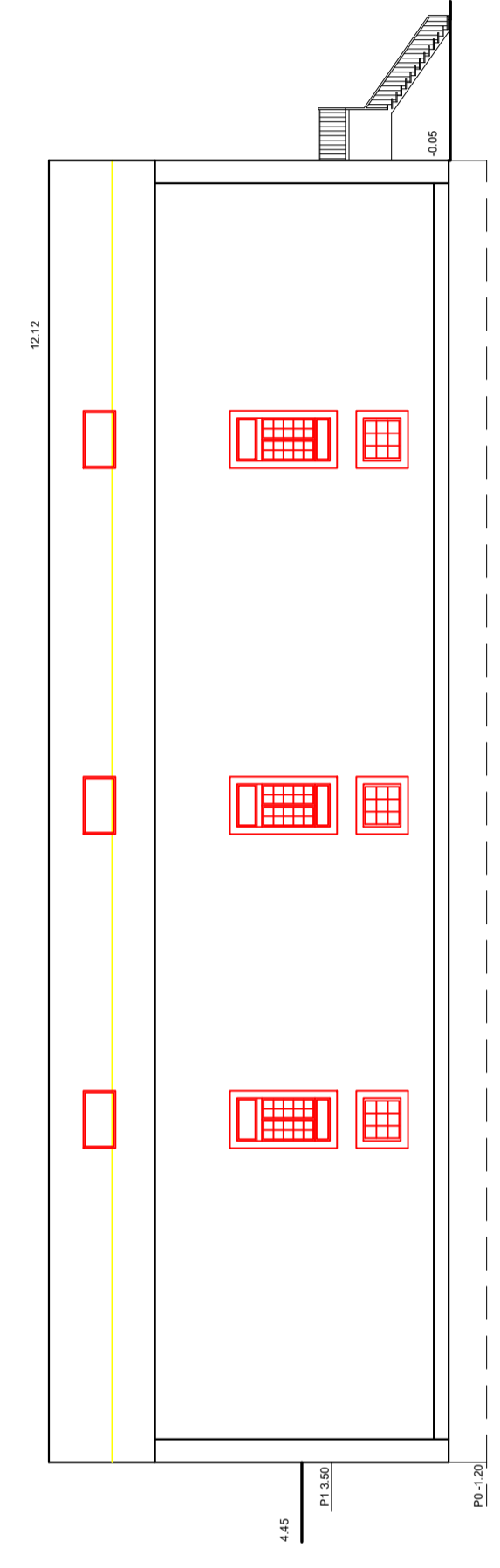
PLANTA PISO 1 1/200



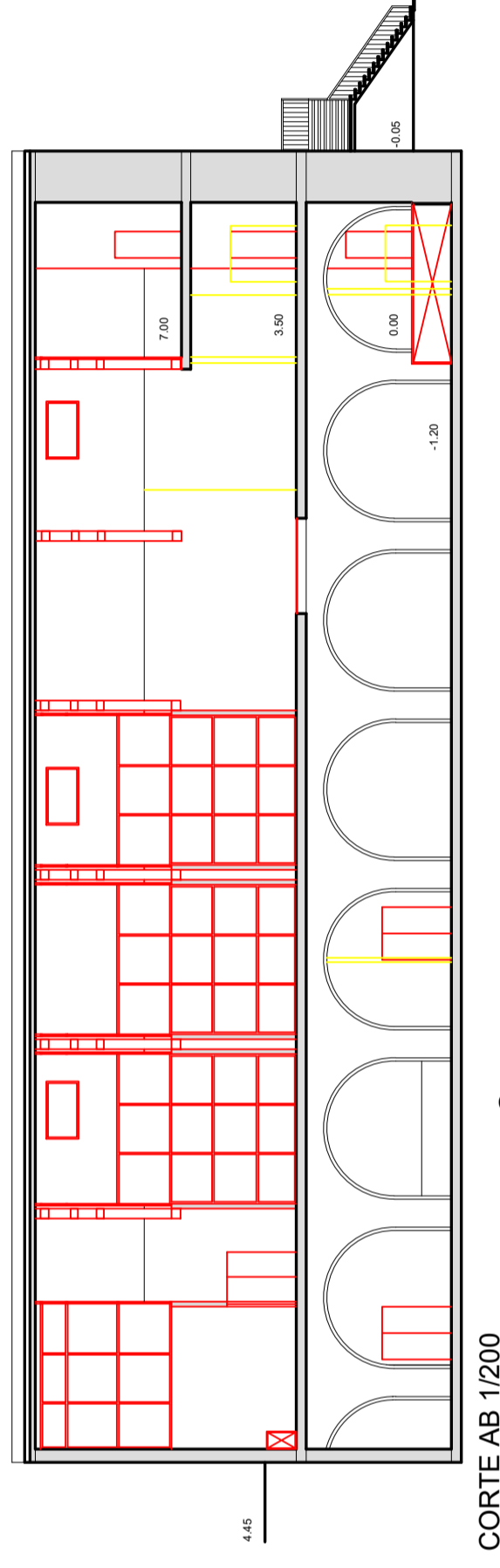
CORTE CD 1/200



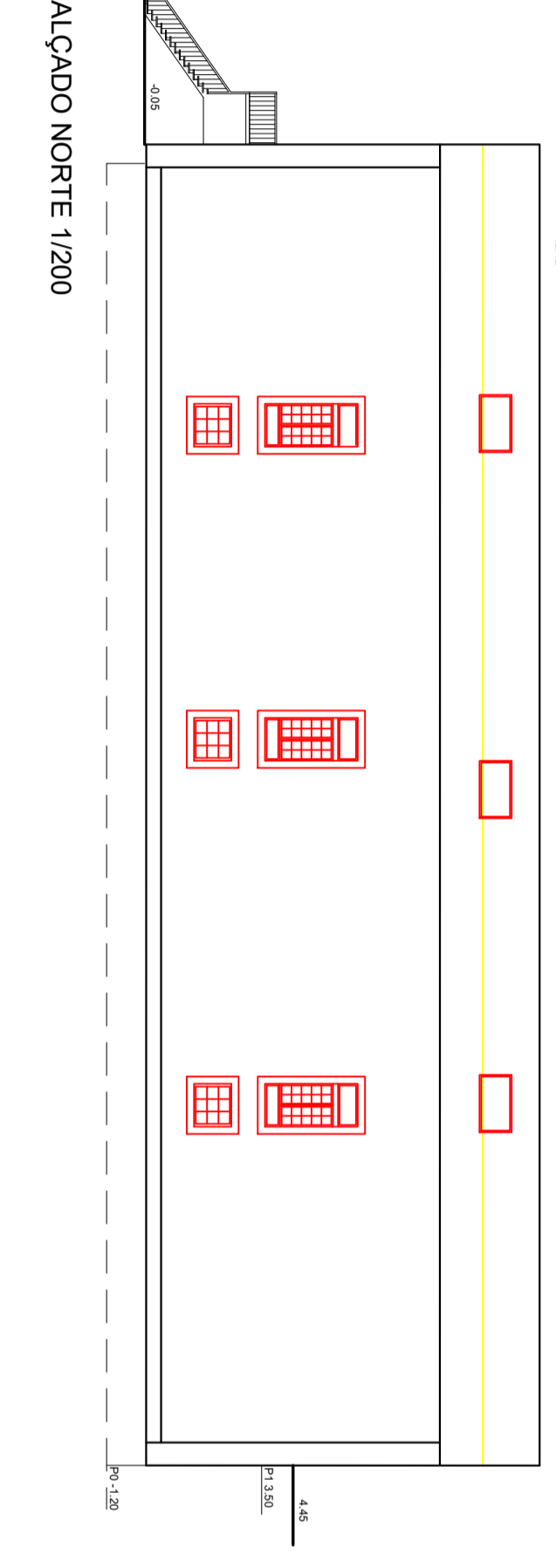
ALÇADO NASCENTE 1/200



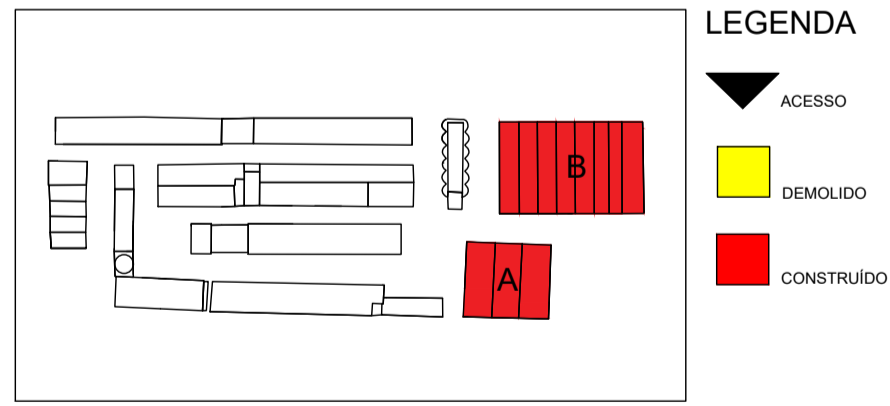
ALÇADO SUL 1/200



CORTE AB 1/200

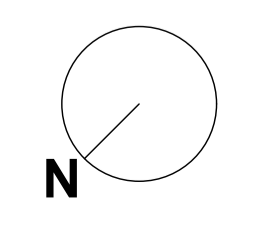


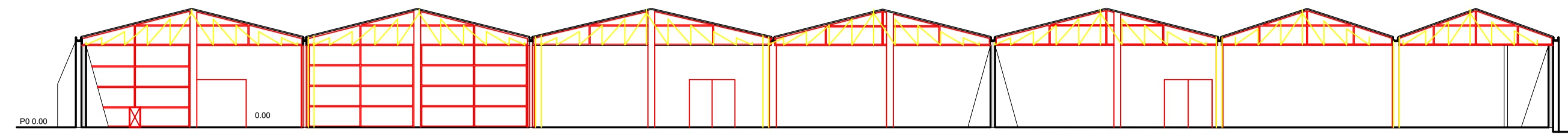
ALÇADO NORTE 1/200



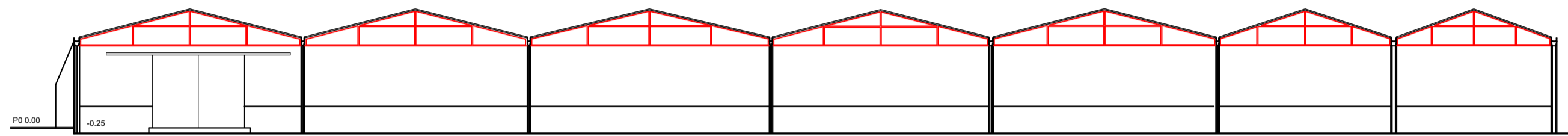
**LEGENDA**  
 ▲ ACESSO  
 ■ DEMOLIDO  
 ■ CONSTRUÍDO

LABORATÓRIO DE PROJECTO V 2º SEMESTRE		
<b>MANUTENÇÃO MILITAR DE LISBOA</b> PROJECTO DE REABILITAÇÃO		
fase	PROJECTO DE REABILITAÇÃO	
disciplina	ARQUITECTURA	
diplomado	INÉS DE BRITO GOMES   20141004   MINT_4AD	
docente	JOÃO PERNAO	
título do desenho	escala	folha nº
CORPO A - EQUIPAMENTO SOCIAL PLANTAS, CORTES E ALÇADOS CONTRUÍDO/ DEMOLIDO (nível 4.8)	1/200	AR5
	data	
Ficheiro	PASTA (PROJECTO VIGRIAS_DEMO)	

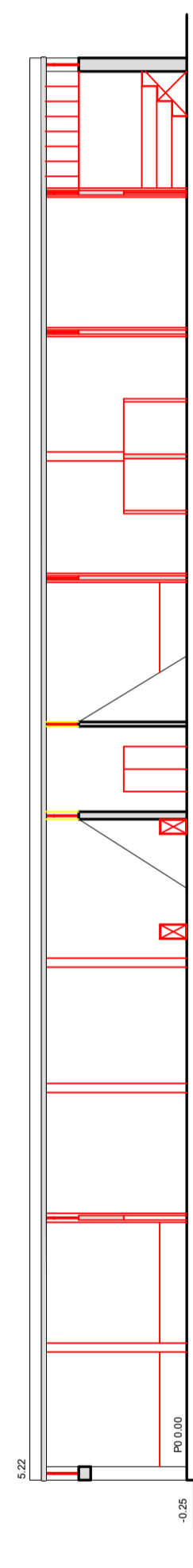




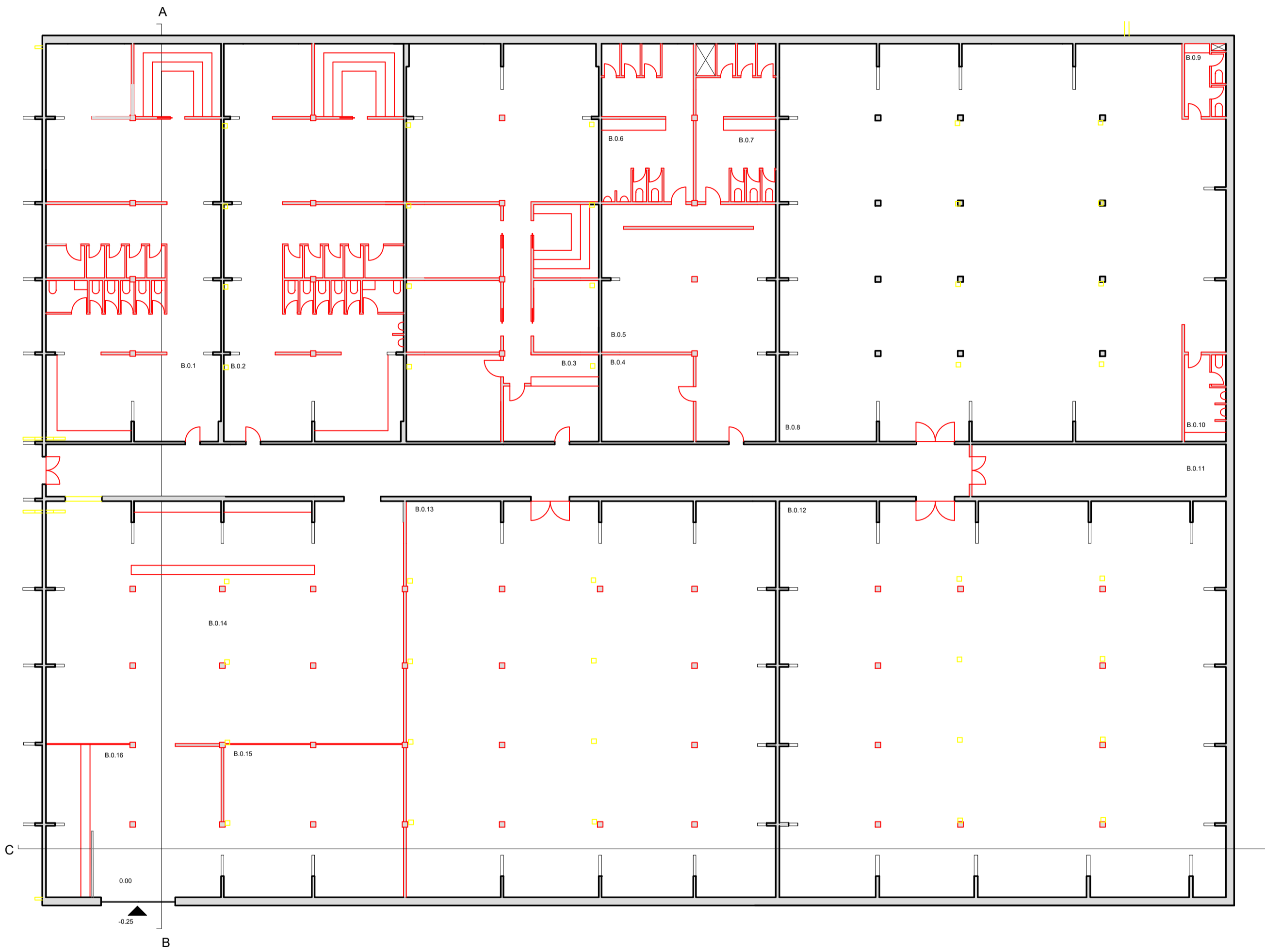
CORTE CD 1/200



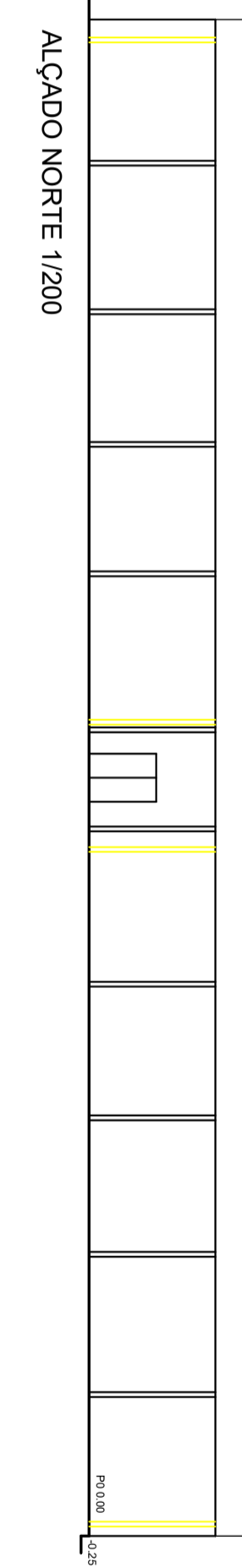
ALÇADO POENTE 1/200



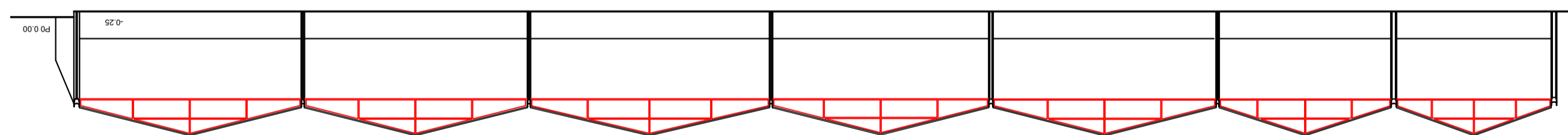
CORTE AB 1/200



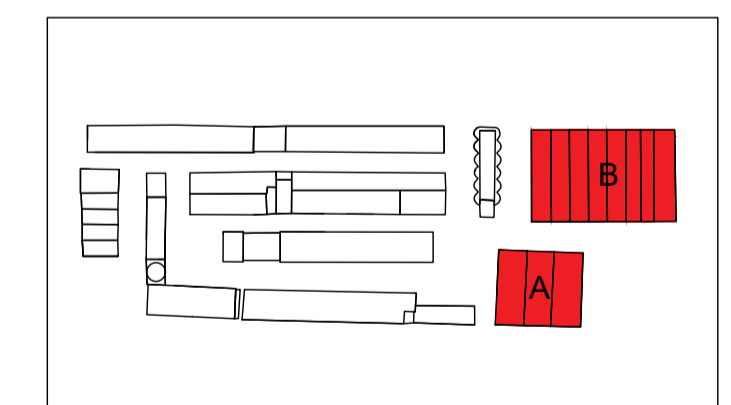
PLANTA PISO 0 1/200






ALÇADO NORTE 1/200



ALÇADO NASCENTE 1/200



LEGENDA

-  ACESSO
-  DEMOLIDO
-  CONSTRUÍDO

LABORATÓRIO DE PROJECTO V  
2º SEMESTRE

MANUTENÇÃO MILITAR DE LISBOA  
PROJECTO DE REABILITAÇÃO

fase PROJECTO DE REABILITAÇÃO  
ARQUITECTURA

disciplinante  
INÉS DE BRITO GOMES | 20141004 | MINT\_4AD

disciplinador  
JOÃO PERNAÍO

título do desenho

escala

1/200

folha nº

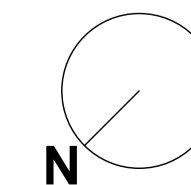
CORPO B - EQUIPAMENTO DESPORTIVO  
PLANTA, CORTES E ALÇADOS CONTRUÍDO/ DEMOLIDO  
(nível 4.8)

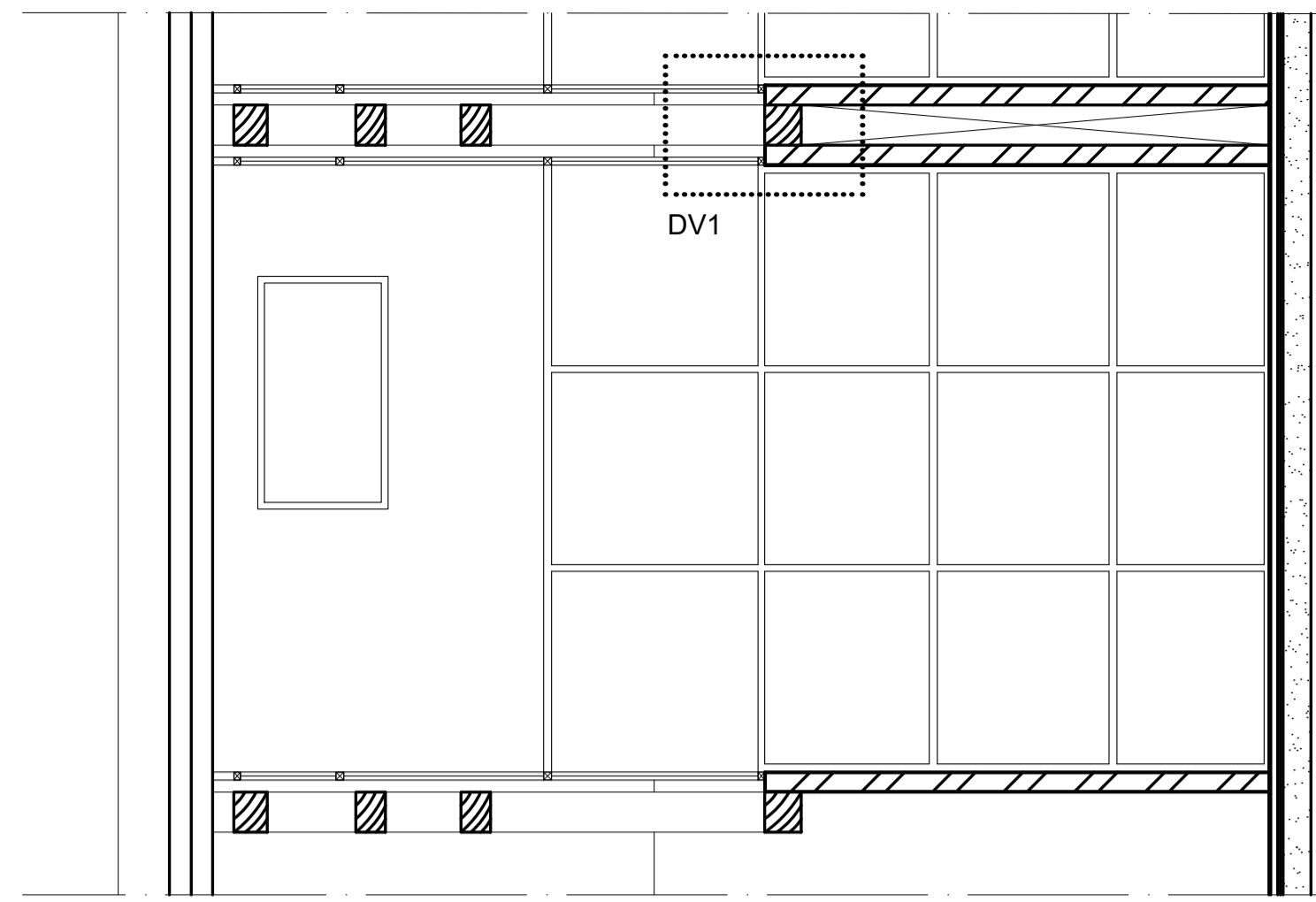
data

julho 2018

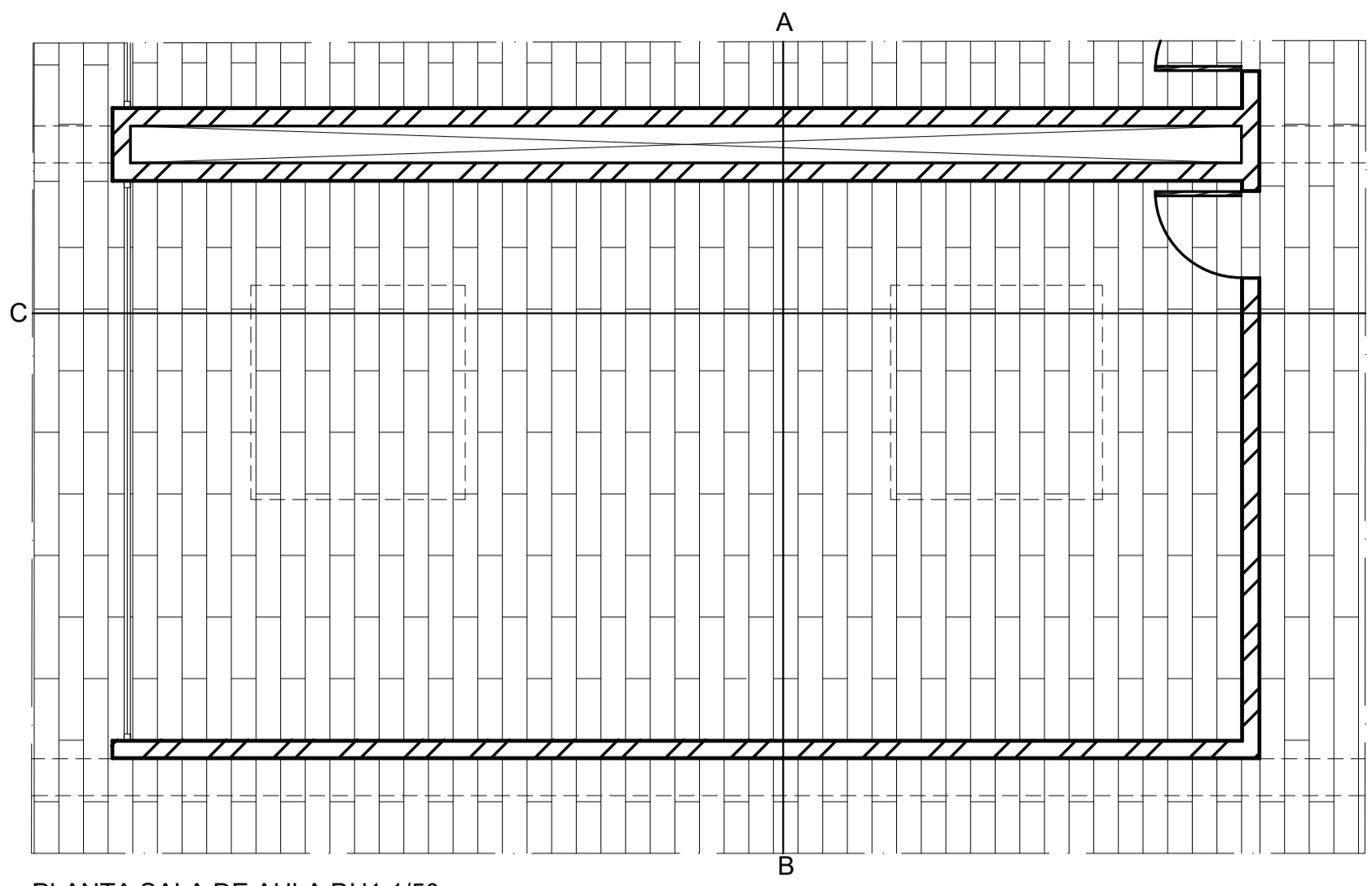
AR6

Ficheiro PASTA (PROJECTO VICELEIRO\_DEMO)

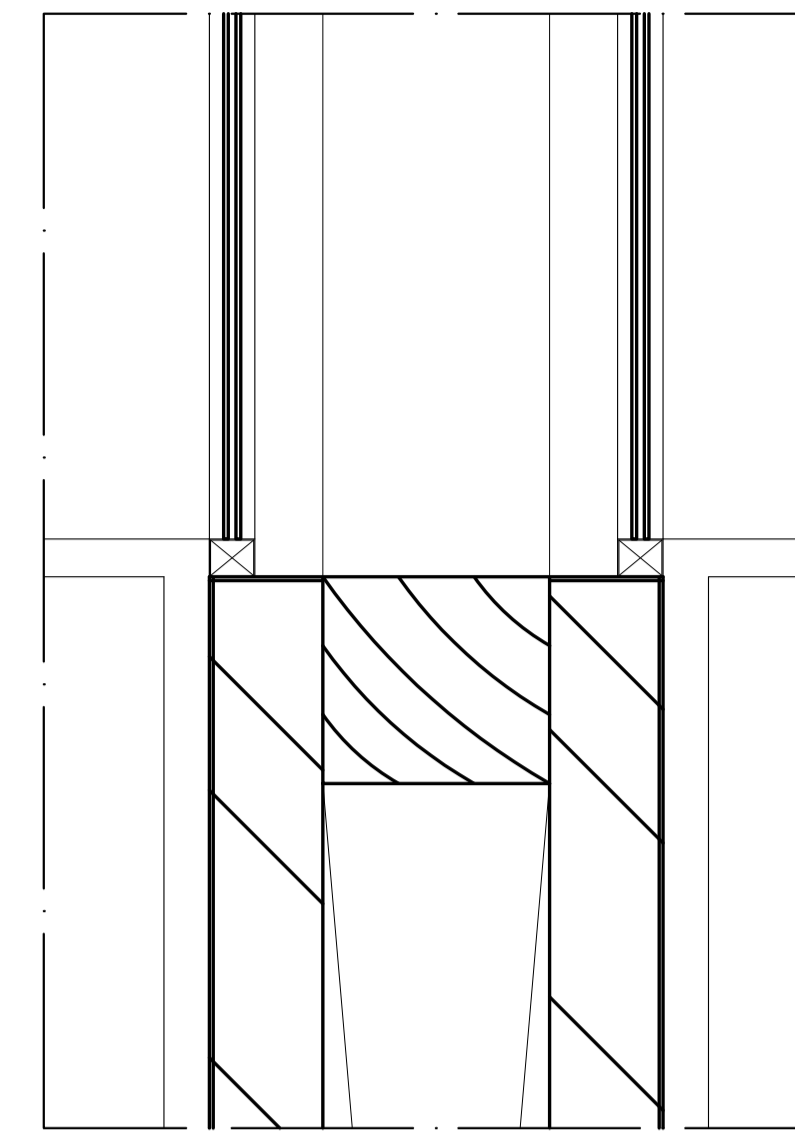




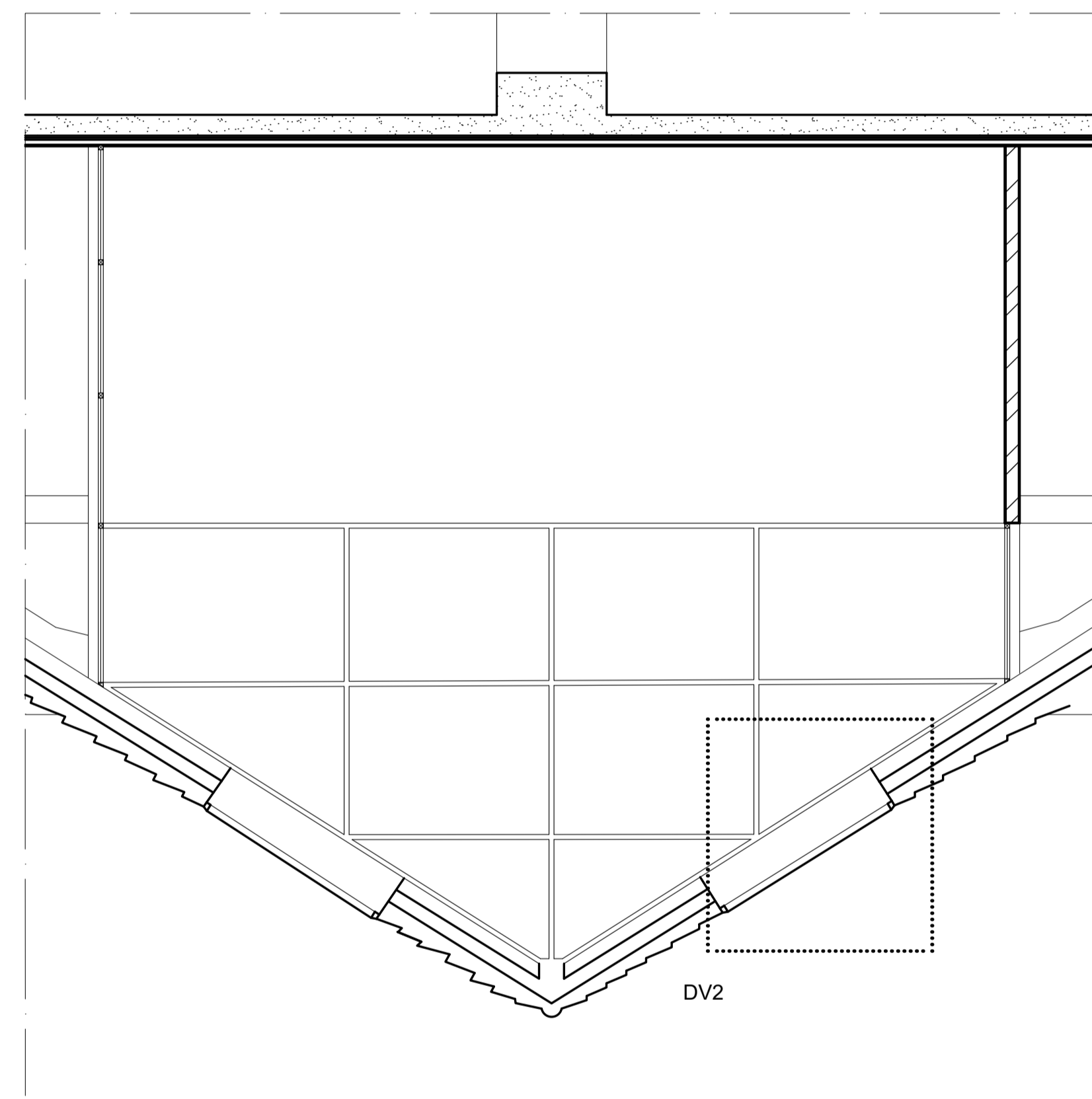
CORTE AB SALA DE AULA 1/50



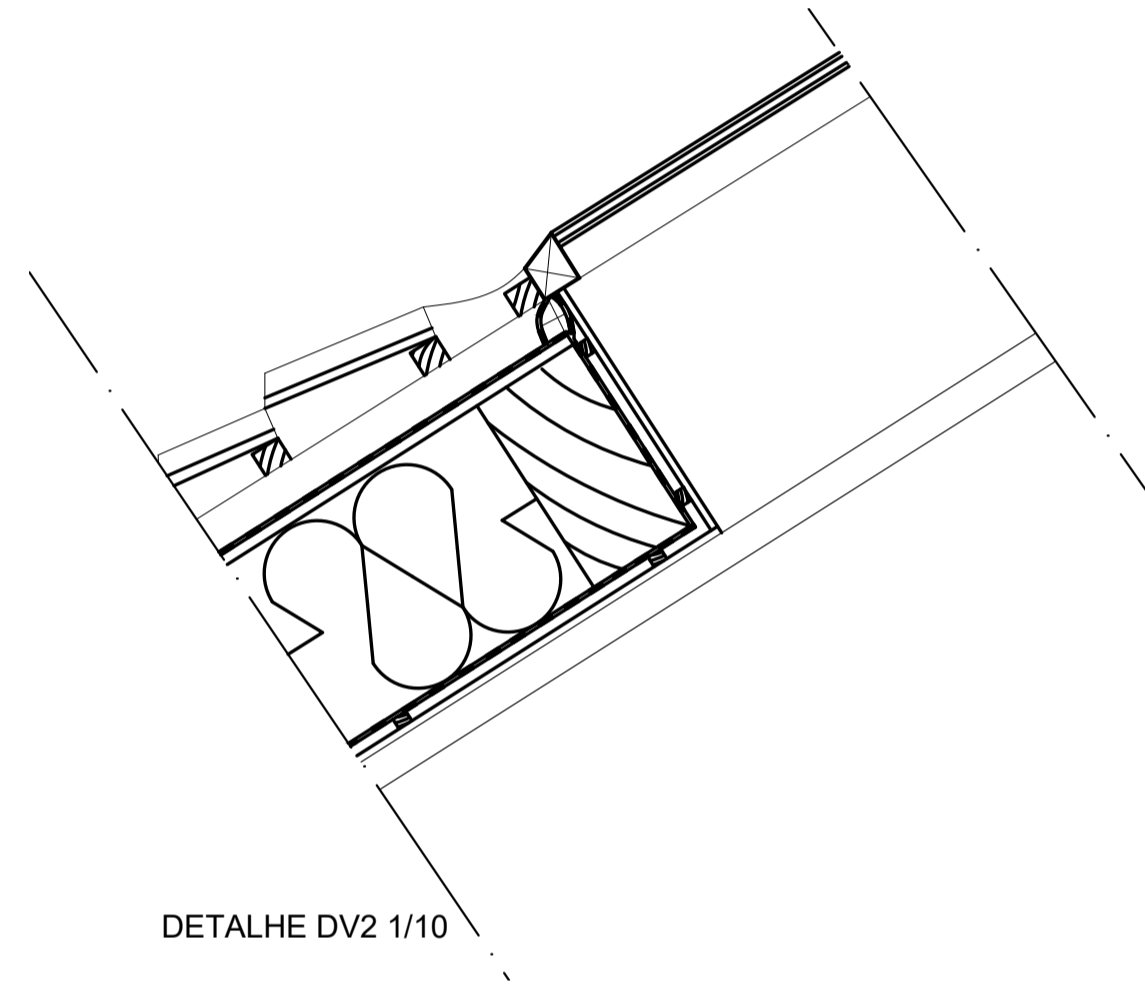
PLANTA SALA DE AULA DH1 1/50



DETALHE DV1 1/10



CORTE CD SALA DE AULA 1/50



DETALHE DV2 1/10

MESA DUPLA EM MADEIRA MACIÇA Q3 NAUTILUS  
 MATERIAIS: FAIA COM ACABAMENTO EM VERNIZ POLIURETANO  
 TAMPO EM AGLOMERADO DE MADEIRA E REVESTIDO A  
 REVESTIDO A TERMOLAMINADO  
 120X60X74 REFº GB-02

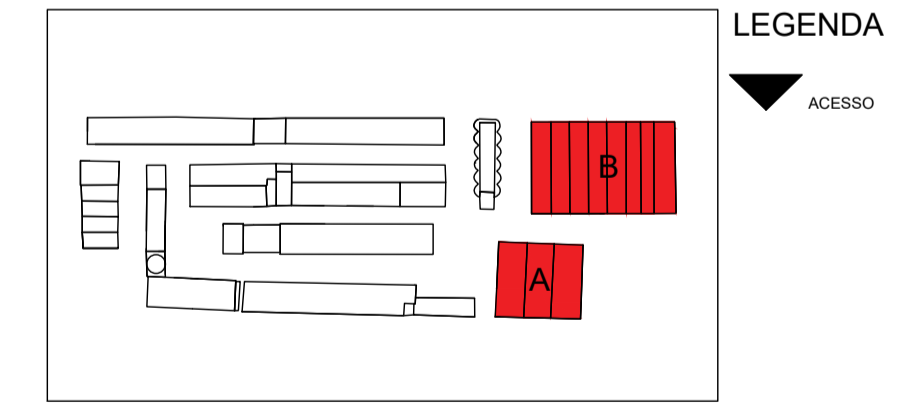


M1

CADEIRA DE ALUNO CMM NAUTILUS  
 MATERIAIS: ESTRUTURA EM AÇO E PINTURA EPOXY  
 ASSENTO E ENCOSTO EM CONTRAPLACADO, FOLHEADO A FAIA  
 E ACABADO COM VERNIZ POLIURETANO  
 41X55X46 REFº MA-C

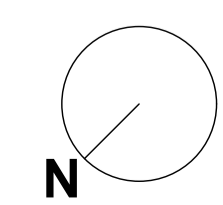


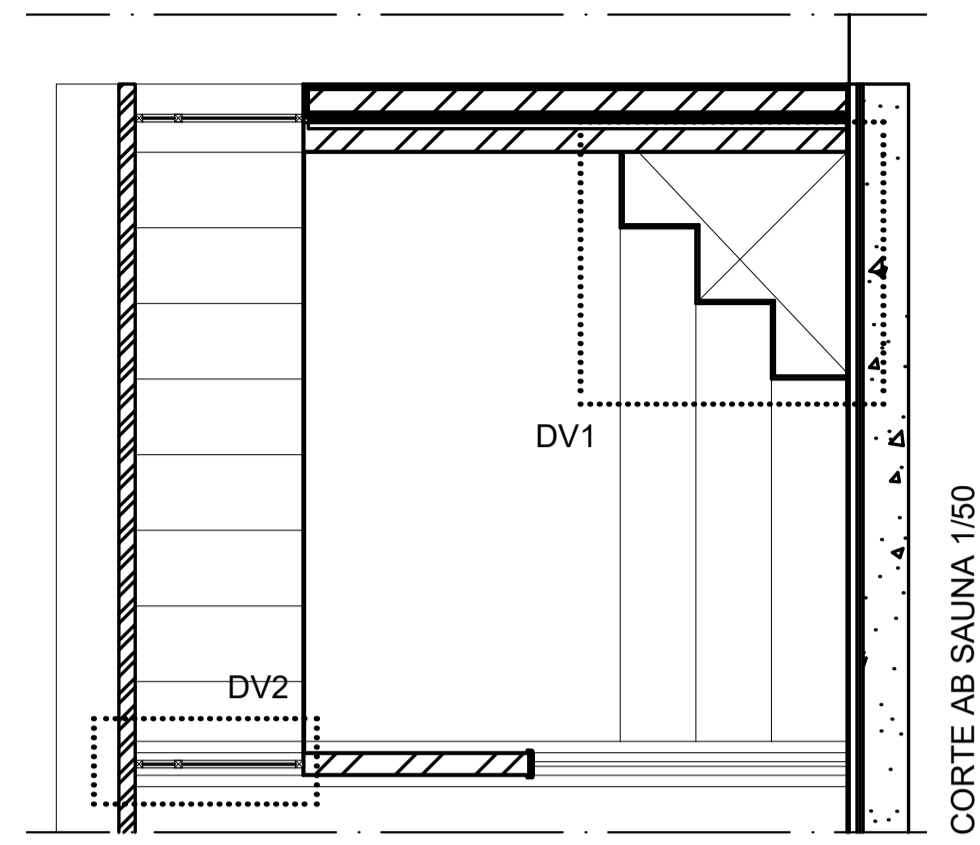
M2



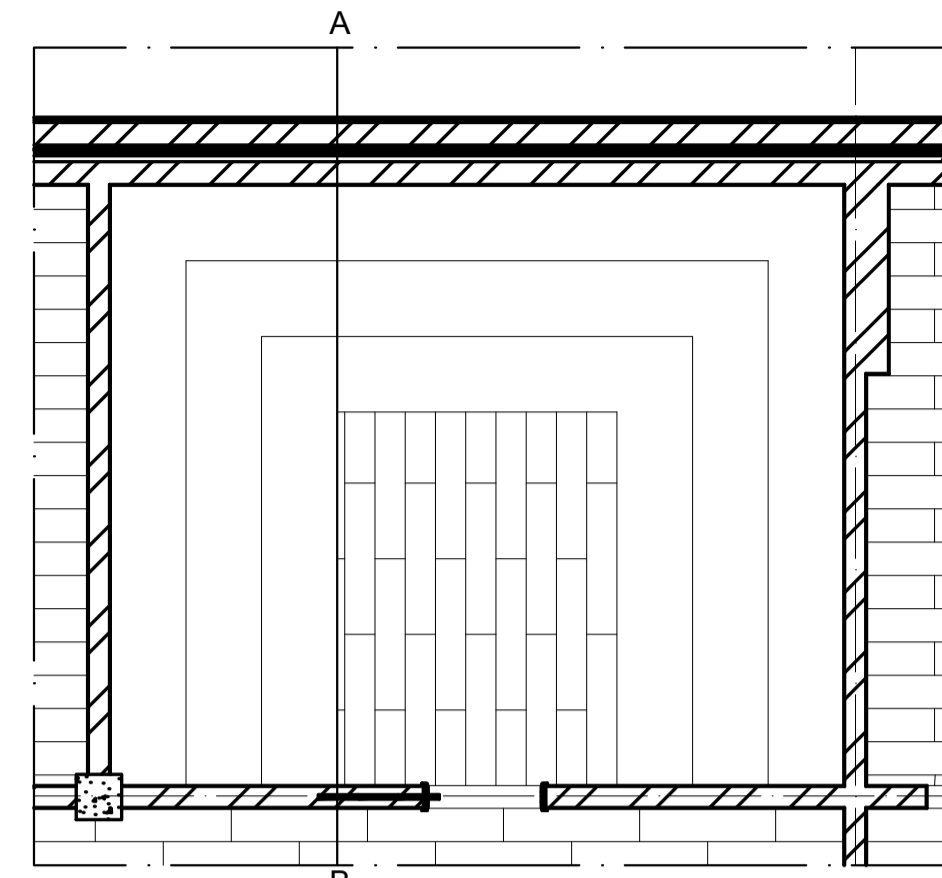
LEGENDA

LABORATÓRIO DE PROJECTO V 2º SEMESTRE		PROJECTO DE REABILITAÇÃO ARQUITECTURA	
MANUTENÇÃO MILITAR DE LISBOA PROJECTO DE REABILITAÇÃO		PROJECTO DE REABILITAÇÃO ARQUITECTURA	
fase		PROJECTO DE REABILITAÇÃO ARQUITECTURA	
diacente INÉS DE BRITO GOMES   20141004   MINT_4AD		escala 1/50	
docente JOÃO PERNAO		data julho 2018	
título do desenho CORPO A - EQUIPAMENTO SOCIAL PORMENORIZAÇÃO - PLANTA E CORTES		folha nº AR7	
ficheiro PASTA (PROJECTO VIPORMENORES_GRILAS)			

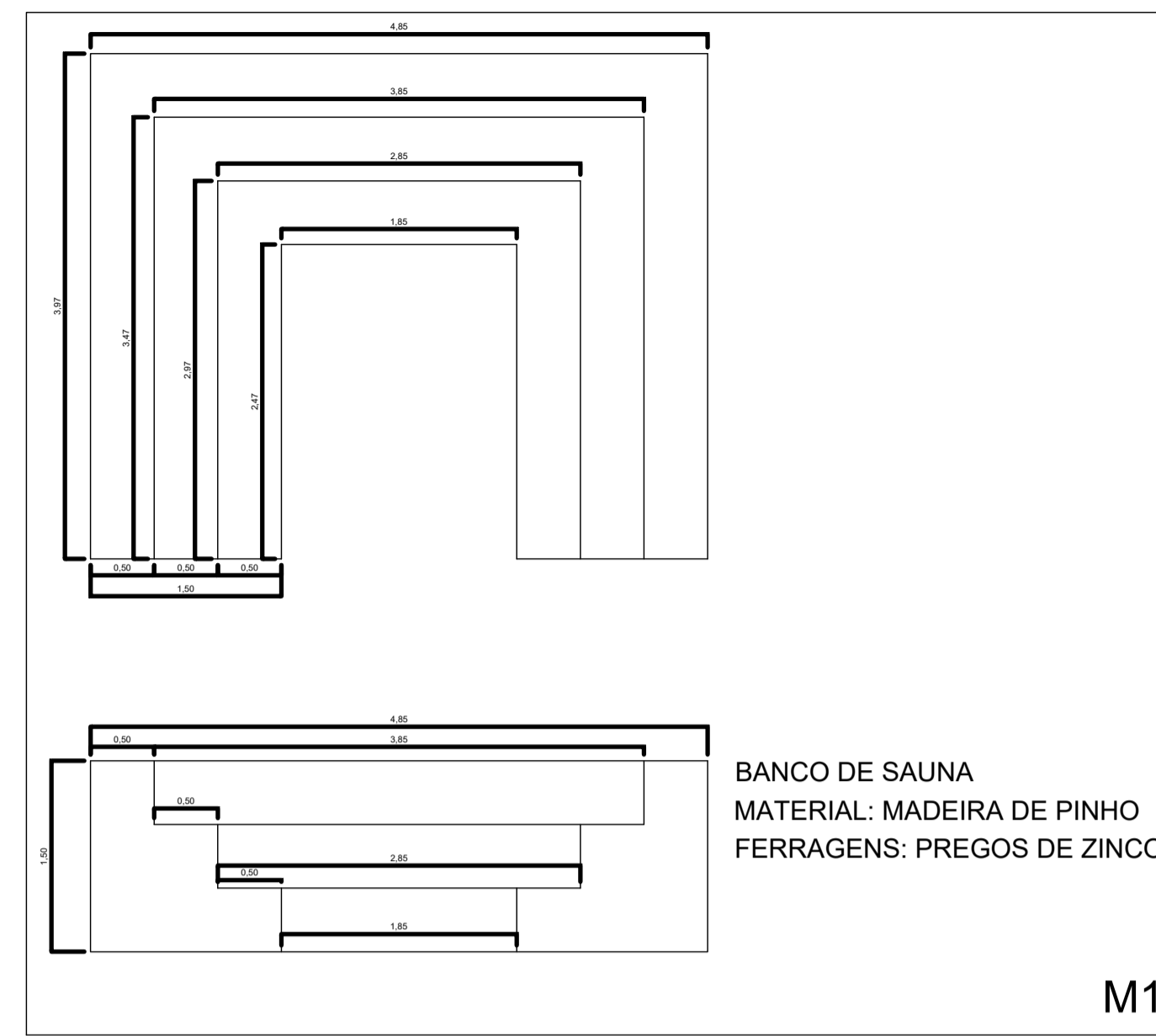




CORTE AB SAUNA 1/50



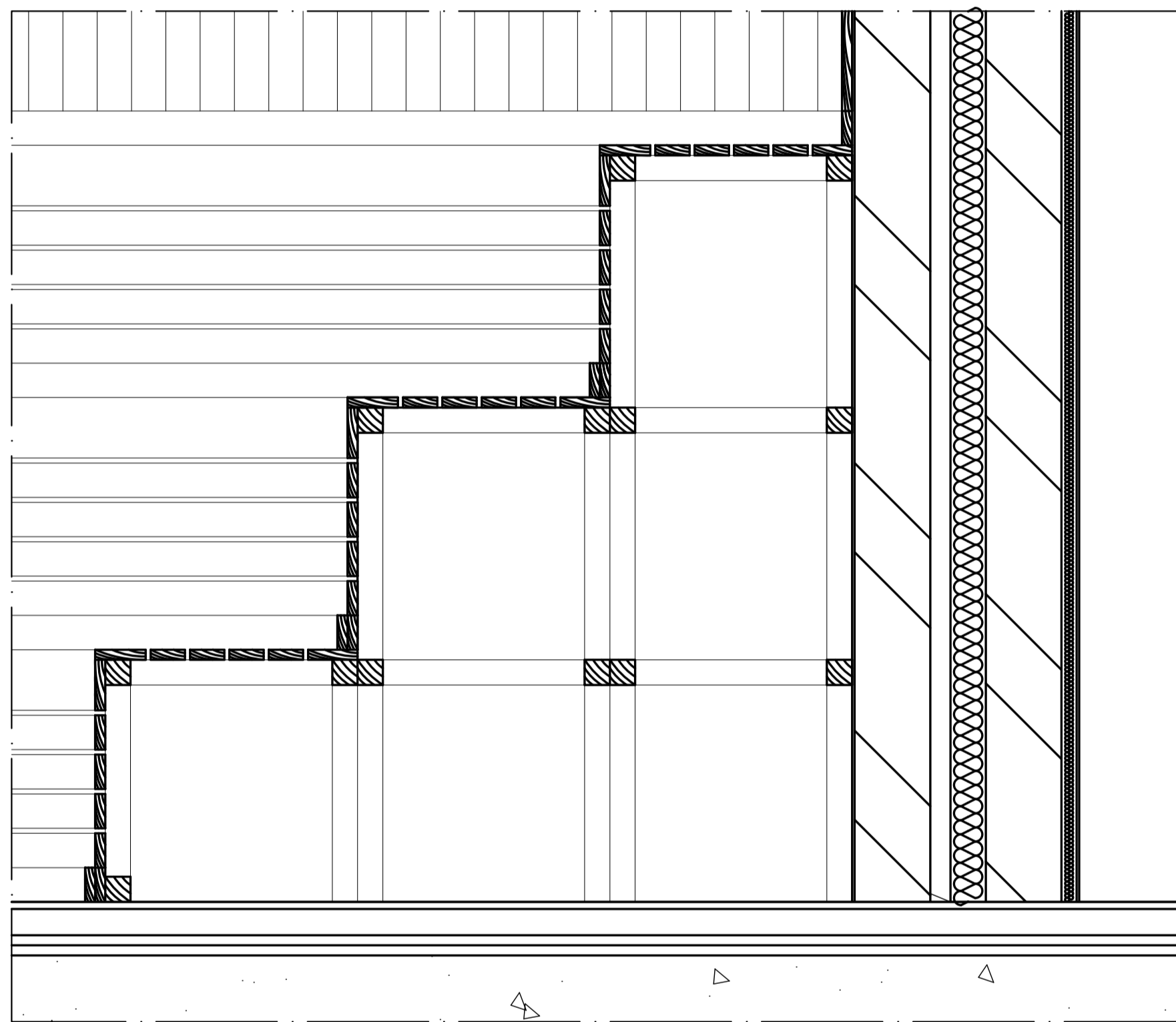
PLANTA SAUNA DH1 1/50



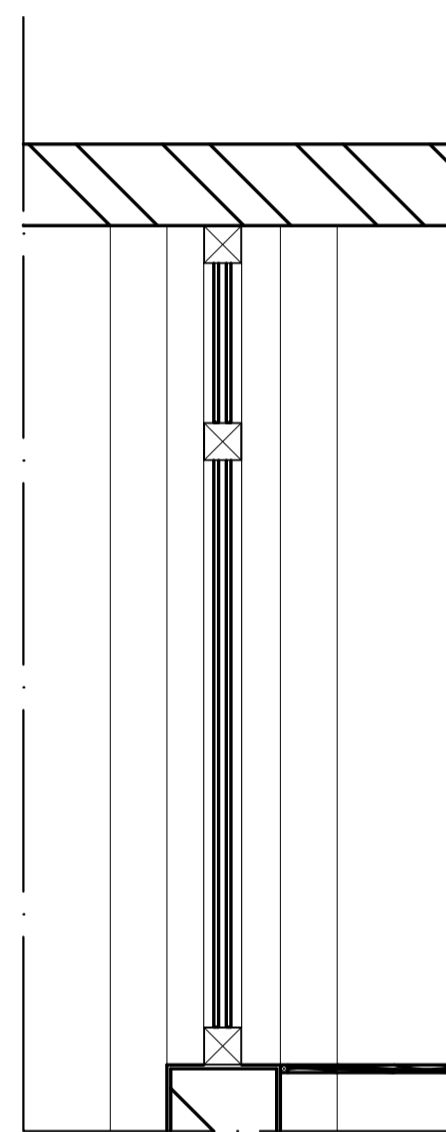
BANCO DE SAUNA  
MATERIAL: MADEIRA DE PINHO  
FERRAGENS: PREGOS DE ZINCO

M1

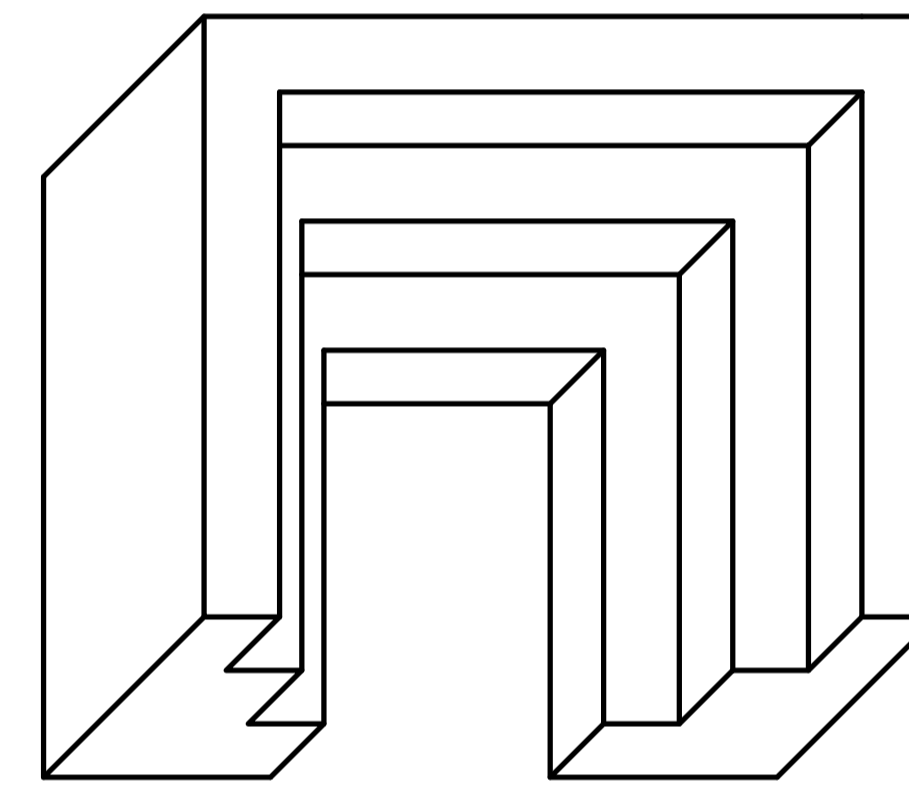
PLANTA E ALÇADO M1 1/50



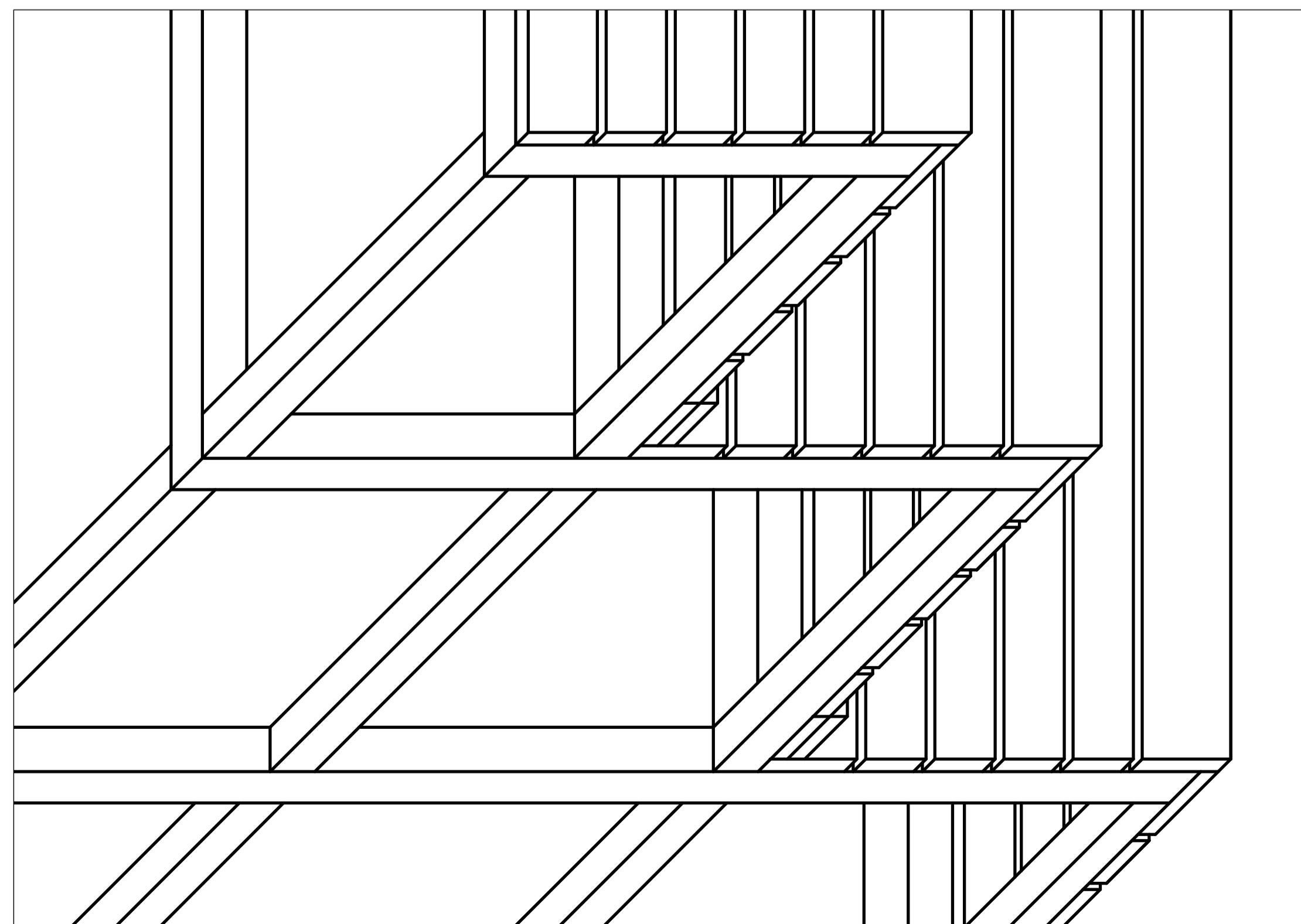
DETALHE DV1 1/10



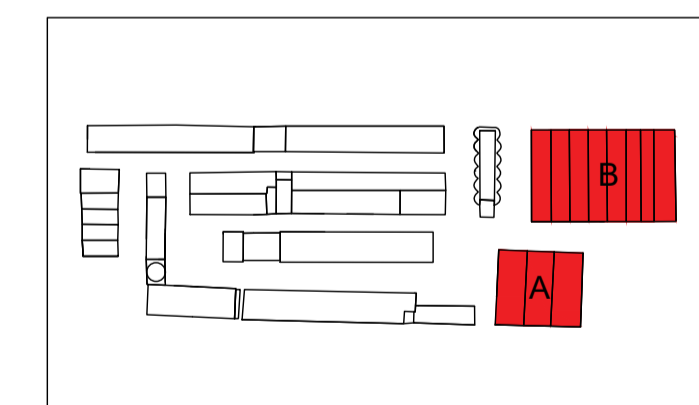
DETALHE DV2 1/10



AXONOMETRIA M1 1/50



PORMENOR M1 1/5



LEGENDA

ACCESSO

LABORATÓRIO DE PROJECTO V  
2º SEMESTRE

MANUTENÇÃO MILITAR DE LISBOA  
PROJECTO DE REABILITAÇÃO - ZONA 1

fase PROJECTO DE REABILITAÇÃO  
ARQUITECTURA

diçante  
INÉS DE BRITO GOMES | 20141004 | MINT\_4AD  
docente  
JOÃO PERNAO

título do desenho

escala  
1/50

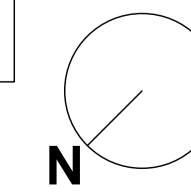
folha nº

CORPO B - EQUIPAMENTO DESPORTIVO  
PORMENORIZAÇÃO - PLANTA E CORTE

data  
julho 2018

AR8

ficheiro PASTA (PROJECTO VIFORMENORES\_CELERO)





VÃOS	P1	P2	P3	P4	P5	P6
ALÇADO						
PLANTA						
QUANTIDADE	7	4	30	8	14	2
TIPO	2 FOLHAS DE BATENTE DE 0,75X2,10m	2 FOLHAS DE BATENTE DE 0,80X2,10m	1 FOLHA DE BATENTE DE 0,65X2,00m	1 FOLHA DE BATENTE DE 0,80X2,00m	1 FOLHA DE BATENTE DE 0,80X2,10m	1 FOLHA DE BATENTE DE 0,80X2,00m
ARO	MADERA MACIÇA	MADERA MACIÇA	MADERA MACIÇA	MADERA MACIÇA	MADERA MACIÇA	ÃO INOX PERFILADO EM Z PARA TRABALHAR À FACE DO VÃO
FOLHA	ENGRADADO DE 3,5cm DE ESPESURA REVESTIDO A MDF E FOLHA DE MADEIRA	ENGRADADO DE 3,5cm DE ESPESURA REVESTIDO A MDF E FOLHA DE MADEIRA	ENGRADADO DE 3,5cm DE ESPESURA REVESTIDO A MDF E FOLHA DE MADEIRA	ENGRADADO DE 3,5cm DE ESPESURA REVESTIDO A MDF E FOLHA DE MADEIRA	ENGRADADO DE 3,5cm DE ESPESURA REVESTIDO A MDF E FOLHA DE MADEIRA	CONSTRUÇÃO METÁLICA COM DUPLA FACE EM CHAPA DE AÇO INOX PREENCHIDA COM POLIESTIRENO EXPANDIDO.
VIDRO						
ACABAMENTOS	- ENVERNIZADO - ARO E ENCAIBEÇOS EM MADEIRA MACIÇA REVESTIDA A VERNIZ	- ENVERNIZADO - ARO E ENCAIBEÇOS EM MADEIRA MACIÇA REVESTIDA A VERNIZ	- ENVERNIZADO - ARO E ENCAIBEÇOS EM MADEIRA MACIÇA REVESTIDA A VERNIZ	- ENVERNIZADO - ARO E ENCAIBEÇOS EM MADEIRA MACIÇA REVESTIDA A VERNIZ	- ENVERNIZADO - ARO E ENCAIBEÇOS EM MADEIRA MACIÇA REVESTIDA A VERNIZ	- REVESTIDO A PVC À COR DE CARVALHO - ARO EM AÇO INOX PARA APARAFUSAR
FERRAGENS	- 3 DOBRADIÇAS POR FOLHA EM NÍQUEL SATINADO DA TUPAI 3° REP# 605 - 2 FECHOS EMBUTIR ALAVANCA REF# FX.IN.002 EM AÇO INOX 304 SATINADO	- 3 DOBRADIÇAS POR FOLHA EM NÍQUEL SATINADO DA TUPAI 3° REP# 605 - 2 FECHOS EMBUTIR ALAVANCA REF# FX.IN.002 EM AÇO INOX 304 SATINADO	- 3 DOBRADIÇAS EM NÍQUEL SATINADO DA TUPAI 3° REP# 605	- 3 DOBRADIÇAS EM NÍQUEL SATINADO DA TUPAI 3° REP# 605	- 3 DOBRADIÇAS EM NÍQUEL SATINADO DA TUPAI 3° REP# 605	- 3 DOBRADIÇAS DE MOLA SIMPLES DE 180x78mm EM AÇO INOX SATINADO 304 COM ESPESURA DE 3mm REF# DM.5656
FECHADURA	- 1 FECHADURA DE INTERIOR REVERSÍVEL DA TUPAI COM MANUSEAMENTO POR CHAVE, CHAPA INTERIÇA DE CANTOS RECTOS E ÂNGULO DE ABERTURA DE 15° EM AÇO INOX SATINADO - REF# 280	- 1 FECHADURA DE INTERIOR REVERSÍVEL DA TUPAI COM MANUSEAMENTO POR CHAVE, CHAPA INTERIÇA DE CANTOS RECTOS E ÂNGULO DE ABERTURA DE 15° EM AÇO INOX SATINADO - REF# 280	- 1 FECHADURA DE INTERIOR REVERSÍVEL DA TUPAI COM MANUSEAMENTO POR CHAVE, CHAPA INTERIÇA DE CANTOS RECTOS E ÂNGULO DE ABERTURA DE 15° EM AÇO INOX SATINADO - REF# 280	- 1 FECHADURA DE INTERIOR REVERSÍVEL DA TUPAI COM MANUSEAMENTO POR CHAVE, CHAPA INTERIÇA DE CANTOS RECTOS E ÂNGULO DE ABERTURA DE 15° EM AÇO INOX SATINADO - REF# 280	- 1 FECHADURA DE INTERIOR REVERSÍVEL DA TUPAI COM MANUSEAMENTO POR CHAVE, CHAPA INTERIÇA DE CANTOS RECTOS E ÂNGULO DE ABERTURA DE 15° EM AÇO INOX SATINADO - REF# 280	- 1 FECHADURA COM CILINDRO DE PERFIL EUROPEU DA TUPAI EM AÇO INOX COM 3 CHAVES REF# 2996
PUXADORES	- 1 PAR DE PUXADORES DA TUPAI COM ESPELHO DE PLACA RECTANGULAR EM AÇO INOX SATINADO DE 8x100mm COM FIXAÇÃO DA MULETA POR PERICO ROSCADO M6 OCULTO E MOLA RECUPERADORA - REF# 853	- 1 PAR DE PUXADORES DA TUPAI COM ESPELHO DE PLACA RECTANGULAR EM AÇO INOX SATINADO DE 8x100mm COM FIXAÇÃO DA MULETA POR PERICO ROSCADO M6 OCULTO E MOLA RECUPERADORA - REF# 853	- 1 PUXADOR TIPO BOTÃO DA TUPAI EM AÇO INOX SATINADO COM ROSETA DE Ø32mm REF# 3181	- 1 PUXADOR TIPO BOTÃO DA TUPAI EM AÇO INOX SATINADO COM ROSETA DE Ø32mm REF# 3181	- 1 PAR DE PUXADORES DA TUPAI COM ESPELHO DE PLACA RECTANGULAR EM AÇO INOX SATINADO DE 8x100mm COM FIXAÇÃO DA MULETA POR PERICO ROSCADO M6 OCULTO E MOLA RECUPERADORA - REF# 853	- 1 PAR DE PUXADORES ROTATIVOS COM PLACA INTERIOR EM AÇO E PLACA DE COBERTURA E MULETA EM POLIPROPILENO PRETO REF# P.5651.Y72
MOLA						
ESPERAS	- 2 ESPERAS DE PAVIMENTO EM BORRACHA PRETA COM BASE DE FIXAÇÃO EM AÇO INOX SATINADO EN 1.4372 COM Ø20mm DA JNF REF# IN.13.106.20	- 2 ESPERAS DE PAVIMENTO EM BORRACHA PRETA COM BASE DE FIXAÇÃO EM AÇO INOX SATINADO EN 1.4372 COM Ø20mm DA JNF REF# IN.13.106.20	- 1 BATENTE DE PAREDE DE Ø30X20mm EM BORRACHA PRETA COM BASE DE FIXAÇÃO EM AÇO INOX SATINADO EN 1.4301 DA JNF REF# IN.13.111.20	- 1 BATENTE DE PAREDE DE Ø30X20mm EM BORRACHA PRETA COM BASE DE FIXAÇÃO EM AÇO INOX SATINADO EN 1.4301 DA JNF REF# IN.13.111.20	- 1 ESPERA DE PAVIMENTO EM BORRACHA PRETA COM BASE DE FIXAÇÃO EM AÇO INOX SATINADO EN 1.4372 COM Ø20mm DA JNF REF# IN.13.106.20	
DIVERSOS/OBSERVAÇÕES	- VÃO NOVO	- VÃO NOVO	- VÃO NOVO	- VÃO NOVO	- VÃO NOVO	- VÃO NOVO

VÃOS	P7	P8	J1	J2	J3
ALÇADO					
PLANTA					
QUANTIDADE	1	3	6	6	18
TIPO	1 FOLHA DE BATENTE DE 1,10X2,15m	2 FOLHAS DE BATENTE DE 0,70X2,15m	2 FOLHAS OSCILO-BATENDES DE 0,65X1,61m E 2 FOLHAS FIXAS DE 1,30X0,60m E 1,30X0,45m	1 FOLHA BASCULANTE DE 1,30X1,13m	1 FOLHA FIXA DE 2,00X1,74m
ARO	MÓDULO DE 55mm EM ALUMÍNIO TIPO "TOPAZE" DA TECHNAL	MÓDULO DE 55mm EM ALUMÍNIO TIPO "TOPAZE" DA TECHNAL	MÓDULO DE 55mm EM ALUMÍNIO TIPO "TOPAZE" DA TECHNAL	MÓDULO DE 55mm EM ALUMÍNIO TIPO "TOPAZE" DA TECHNAL	MÓDULO DE 55mm EM ALUMÍNIO TIPO "TOPAZE" DA TECHNAL
FOLHA	MÓDULO DE 55mm EM ALUMÍNIO TIPO "TOPAZE" DA TECHNAL	MÓDULO DE 55mm EM ALUMÍNIO TIPO "TOPAZE" DA TECHNAL	MÓDULO DE 55mm EM ALUMÍNIO TIPO "TOPAZE" DA TECHNAL	MÓDULO DE 55mm EM ALUMÍNIO TIPO "TOPAZE" DA TECHNAL	MÓDULO DE 55mm EM ALUMÍNIO TIPO "TOPAZE" DA TECHNAL
VIDRO	VIDRO DUPLA 4+16+4 TIPO "SGO PLANSTAR ONE COM SGO CLIMALIT PLUS" COMPOSTO POR VIDRO TEMPERADO NO PANO EXTERIOR (4) E NO PANO INTERIOR (4)	VIDRO DUPLA 4+16+4 TIPO "SGO PLANSTAR ONE COM SGO CLIMALIT PLUS" COMPOSTO POR VIDRO TEMPERADO NO PANO EXTERIOR (4) E NO PANO INTERIOR (4)	VIDRO DUPLA 4+16+4 TIPO "SGO PLANSTAR ONE COM SGO CLIMALIT PLUS" COMPOSTO POR VIDRO TEMPERADO NO PANO EXTERIOR (4) E NO PANO INTERIOR (4)	VIDRO DUPLA 4+16+4 TIPO "SGO PLANSTAR ONE COM SGO CLIMALIT PLUS" COMPOSTO POR VIDRO TEMPERADO NO PANO EXTERIOR (4) E NO PANO INTERIOR (4)	VIDRO DUPLA 6+16+6 TIPO "SGO PLANSTAR ONE COM SGO CLIMALIT PLUS" COMPOSTO POR VIDRO TEMPERADO NO PANO EXTERIOR (6) E NO PANO INTERIOR (6)
ACABAMENTOS	- ARO PINTADO COM TINTA DE ESMALTE AQUOSO PRETA EM AMBAS AS FACES	- ARO PINTADO COM TINTA DE ESMALTE AQUOSO PRETA EM AMBAS AS FACES	- ARO PINTADO COM TINTA DE ESMALTE AQUOSO VERDE NA FACE EXTERIOR E BRANCA NA FACE INTERIOR	- ARO PINTADO COM TINTA DE ESMALTE AQUOSO VERDE NA FACE EXTERIOR E BRANCA NA FACE INTERIOR	- ARO PINTADO COM TINTA DE ESMALTE AQUOSO VERDE NA FACE EXTERIOR E BRANCA NA FACE INTERIOR
FERRAGENS	- 3 DOBRADIÇAS DUPLAS DE ALUMÍNIO COM CÂMARA EUROPEIA DA SOFI REF# 357602 - 1 FECHO DE SEGURANÇA DA TUPAI COM MULETA REF# 4002 E BLOQUEIO POR CHAVE REF# 3962	- 3 DOBRADIÇAS DUPLAS POR FOLHA DE ALUMÍNIO COM CÂMARA EUROPEIA DA SOFI REF# 357602 - 1 FECHO DE SEGURANÇA DA TUPAI COM MULETA REF# 4002 E BLOQUEIO POR CHAVE REF# 3962 - 2 FECHOS EMBUTIR ALAVANCA FX.IN.002 - INOX 304	- 2 DOBRADIÇAS DUPLAS POR FOLHA DE ALUMÍNIO COM CÂMARA EUROPEIA DA SOFI REF# 357602 - 1 FECHO MULTIPONTO TIPO MR 9540C COM CHAVE CREMONA PARA 3 PONTOS DE FECHO EM ALUMÍNIO E ACABAMENTO LACADO BRANCO - 1 FECHO MULTIPONTO15-17 DE ALAVANCA NA SEGUNDA FOLHA EM INOX REF# 200	- 2 DOBRADIÇAS DUPLAS DE ALUMÍNIO COM CÂMARA EUROPEIA DA SOFI REF# 357602 - 1 FECHO TIPO "TRINQUETA" LACADO A BRANCO DA LEVI REF# 525	
FECHADURA					
PUXADORES					
ESTORES					
ESPERAS	- 1 ESPERA DE PAVIMENTO EM BORRACHA PRETA COM BASE DE FIXAÇÃO EM AÇO INOX SATINADO EN 1.4372 COM Ø20mm DA JNF REF# IN.13.106.20	- 1 ESPERA DE PAVIMENTO EM BORRACHA PRETA COM BASE DE FIXAÇÃO EM AÇO INOX SATINADO EN 1.4372 COM Ø20mm DA JNF REF# IN.13.106.20	- 2 BATENDES DE PAREDE DE Ø30X20mm EM BORRACHA PRETA COM BASE DE FIXAÇÃO EM AÇO INOX SATINADO EN 1.4301 DA JNF REF# IN.13.111.20		
DIVERSOS/OBSERVAÇÕES	- VÃO NOVO - OPÇÃO ANTI-ENTALAMENTO - SILICONE PRETO NA LIGAÇÃO ENTRE O VIDRO E O CAIXILHO	- VÃO NOVO - OPÇÃO ANTI-ENTALAMENTO - SILICONE PRETO NA LIGAÇÃO ENTRE O VIDRO E O CAIXILHO	- VÃO NOVO - OPÇÃO ANTI-ENTALAMENTO - SILICONE TRANSPARENTE NA LIGAÇÃO ENTRE O VIDRO E O CAIXILHO	- VÃO NOVO - OPÇÃO ANTI-ENTALAMENTO - SILICONE TRANSPARENTE NA LIGAÇÃO ENTRE O VIDRO E O CAIXILHO	- VÃO NOVO - SILICONE TRANSPARENTE NA LIGAÇÃO ENTRE O VIDRO E O CAIXILHO

LABORATÓRIO DE PROJECTO V  
2º SEMESTRE

## MANUTENÇÃO MILITAR DE LISBOA

PROJECTO DE REABILITAÇÃO

fase PROJECTO DE REABILITAÇÃO

ARQUITECTURA

diacenta  
INÉS DE BRITO GOMES | 20141004 | MINT\_4AD

docente  
JOÃO PERNA

título do desenho

escala

1/50

folha nº

MAPA DE VÃOS - CORPO A  
CARPINTARIAS - VÃOS PORTAS E JANELAS

AR9

data  
julho 2018

Ficheiro PASTA (PROJECTO VMAPA\_VÃOS\_A)

VÃOS	P1	P2	P3	P4	P5	P6	P7
ALÇADO							
PLANTA							
QUANTIDADE	1	3	6	32	4	2	9
TIPO	2 FOLHAS DE BATENTE DE 0,75X2,10m	2 FOLHAS DE BATENTE DE 1,05X2,10m	1 FOLHA DE CORRER DE 0,80X2,10m	1 FOLHA DE BATENTE DE 0,65X2,00m	1 FOLHA DE BATENTE DE 0,80X2,00m	1 FOLHA DE BATENTE DE 0,70X2,10m	1 FOLHA DE BATENTE DE 0,80X2,10m
ARO	AÇO INOX PERFILADO EM Z PARA TRABALHAR À FACE DO VÃO	MADERA MACIÇA	MADERA MACIÇA	MADERA MACIÇA	MADERA MACIÇA	MADERA MACIÇA	MADERA MACIÇA
FOLHA	CONSTRUÇÃO METÁLICA COM DUPLA FACE EM CHAPA DE AÇO INOX PREENCHIDA COM POLIESTIRENO EXPANDIDO	ENGRADADO DE 3,5cm DE ESPESSURA REVESTIDO A MDF E FOLHA DE MADEIRA	ENGRADADO DE 3,5cm DE ESPESSURA REVESTIDO A MDF E FOLHA DE MADEIRA	ENGRADADO DE 3,5cm DE ESPESSURA REVESTIDO A MDF E FOLHA DE MADEIRA	ENGRADADO DE 3,5cm DE ESPESSURA REVESTIDO A MDF E FOLHA DE MADEIRA	ENGRADADO DE 3,5cm DE ESPESSURA REVESTIDO A MDF E FOLHA DE MADEIRA	ENGRADADO DE 3,5cm DE ESPESSURA REVESTIDO A MDF E FOLHA DE MADEIRA
VIDRO	—————	—————	—————	—————	—————	—————	—————
ACABAMENTOS	- REVESTIDO A PVC A COR DE CARVALHO - ARO EM AÇO INOX PARA APARAFUSAR	- ENVERNIZADO - ARO E ENCABEÇOS EM MADEIRA MACIÇA REVESTIDA A VERNIZ	- ENVERNIZADO - ARO E ENCABEÇOS EM MADEIRA MACIÇA REVESTIDA A VERNIZ	- ENVERNIZADO - ARO E ENCABEÇOS EM MADEIRA MACIÇA REVESTIDA A VERNIZ	- ENVERNIZADO - ARO E ENCABEÇOS EM MADEIRA MACIÇA REVESTIDA A VERNIZ	- ENVERNIZADO - ARO E ENCABEÇOS EM MADEIRA MACIÇA REVESTIDA A VERNIZ	- ENVERNIZADO - ARO E ENCABEÇOS EM MADEIRA MACIÇA REVESTIDA A VERNIZ
FERRAGENS	- 3 DOBRADIÇAS DE MOLA SIMPLES DE 180x78mm EM AÇO INOX SATINADO 304 COM ESPESSURA DE 3mm REF* DM.5656	- 3 DOBRADIÇAS POR FOLHA EM NIQUEL SATINADO DA TUPAI 3° REF* 605 - 2 FECHOS EMBUTIR ALAVANCA REF* FX.IN.002 EM AÇO INOX 304 SATINADO	- 1 KIT DE ACESSÓRIOS PARA CALHA DE PORTA DE CORRER EM MADEIRA DA GOSIMAT REF* 9003 - 1 CALHA Nº 89 PARA PORTA DE CORRER 80KG EM ALUMÍNIO DA GOSIMAT	- 3 DOBRADIÇAS EM NIQUEL SATINADO DA TUPAI 3° REF* 605	- 3 DOBRADIÇAS EM NIQUEL SATINADO DA TUPAI 3° REF* 605	- 3 DOBRADIÇAS EM NIQUEL SATINADO DA TUPAI 3° REF* 605	- 3 DOBRADIÇAS EM NIQUEL SATINADO DA TUPAI 3° REF* 605
FECHADURA	- 1 FECHADURA COM CALINDRO DE PERFIL EUROPEU DA TUPAI EM AÇO INOX COM 3 CHAVES REF* 2996	- 1 FECHADURA DE INTERIOR REVERSÍVEL DA TUPAI COM MANUSEAMENTO POR CHAVE, CHAPA INTERIÇA DE CANTOS RECTOS E ÂNGULO DE ABERTURA DE 15° EM AÇO INOX SATINADO - REF* 280	—————	- 1 FECHADURA DE INTERIOR REVERSÍVEL DA TUPAI COM MANUSEAMENTO POR CHAVE, CHAPA INTERIÇA DE CANTOS RECTOS E ÂNGULO DE ABERTURA DE 15° EM AÇO INOX SATINADO - REF* 280	- 1 FECHADURA DE INTERIOR REVERSÍVEL DA TUPAI COM MANUSEAMENTO POR CHAVE, CHAPA INTERIÇA DE CANTOS RECTOS E ÂNGULO DE ABERTURA DE 15° EM AÇO INOX SATINADO - REF* 280	- 1 FECHADURA DE INTERIOR REVERSÍVEL DA TUPAI COM MANUSEAMENTO POR CHAVE, CHAPA INTERIÇA DE CANTOS RECTOS E ÂNGULO DE ABERTURA DE 15° EM AÇO INOX SATINADO - REF* 280	- 1 FECHADURA DE INTERIOR REVERSÍVEL DA TUPAI COM MANUSEAMENTO POR CHAVE, CHAPA INTERIÇA DE CANTOS RECTOS E ÂNGULO DE ABERTURA DE 15° EM AÇO INOX SATINADO - REF* 280
PUXADORES	- 1 BARRA ANTI-PÂNICO POR FOLHA COM TRINCO LATERAL, ABERTURA COM CHAVE E PUXADOR EM AÇO INOX SATINADO EN 1.4301 DA JNF REF* IN.20.952 DA JNF	- 1 PAR DE PUXADORES DA TUPAI COM ESPELHO DE PLACA RECTANGULAR EM AÇO INOX SATINADO DE 8x100mm COM FIXAÇÃO DA MULETA POR PERCO ROSCADO M6 OCULTO E MOLA RECUPERADORA - REF* 853	- 1 PUXADOR DE PORTA FIXO DE 100x400MM EM AÇO INOX SATINADO EN 1.4301 DA JNF REF* IN.00.169	- 1 PUXADOR TIPO BOTÃO DA TUPAI EM AÇO INOX SATINADO COM ROSETA DE Ø92mm REF* 3181	- 1 PUXADOR TIPO BOTÃO DA TUPAI EM AÇO INOX SATINADO COM ROSETA DE Ø92mm REF* 3181	- 1 PUXADOR TIPO BOTÃO DA TUPAI EM AÇO INOX SATINADO COM ROSETA DE Ø92mm REF* 3181	- 1 PUXADOR TIPO BOTÃO DA TUPAI EM AÇO INOX SATINADO COM ROSETA DE Ø92mm REF* 3181
MOLA	- 1 MOLA HIDRÁULICA POR FOLHA S-3000 60KG DE ALUMÍNIO COM COMPASSO REF* 16863553	—————	—————	—————	—————	—————	—————
ESPERAS	—————	- 2 ESPERAS DE PAVIMENTO EM BORRACHA PRETA COM BASE DE FIXAÇÃO EM AÇO INOX SATINADO EN 1.4372 COM Ø20mm DA JNF REF* IN.13.106.20	—————	- 1 BATENTE DE PAREDE DE Ø30X20mm EM BORRACHA PRETA COM BASE DE FIXAÇÃO EM AÇO INOX SATINADO EN 1.4301 DA JNF REF* IN.13.111.20	- 1 BATENTE DE PAREDE DE Ø30X20mm EM BORRACHA PRETA COM BASE DE FIXAÇÃO EM AÇO INOX SATINADO EN 1.4301 DA JNF REF* IN.13.111.20	- 1 BATENTE DE PAREDE DE Ø30X20mm EM BORRACHA PRETA COM BASE DE FIXAÇÃO EM AÇO INOX SATINADO EN 1.4301 DA JNF REF* IN.13.111.20	- 1 BATENTE DE PAREDE DE Ø30X20mm EM BORRACHA PRETA COM BASE DE FIXAÇÃO EM AÇO INOX SATINADO EN 1.4301 DA JNF REF* IN.13.111.20
DIVERSOS/OBSERVAÇÕES	- VÃO NOVO	- VÃO NOVO	- VÃO NOVO	- VÃO NOVO	- VÃO NOVO	- VÃO NOVO	- VÃO NOVO

VÃOS	P8
ALÇADO	
PLANTA	
QUANTIDADE	1
TIPO	2 FOLHAS DE BATENTE DE 0,75X2,10m
ARO	MADERA MACIÇA
FOLHA	ENGRADADO DE 3,5cm DE ESPESSURA REVESTIDO A MDF E FOLHA DE MADEIRA
VIDRO	—————
ACABAMENTOS	- ENVERNIZADO - ARO E ENCABEÇOS EM MADEIRA MACIÇA REVESTIDA A VERNIZ
FERRAGENS	- 3 DOBRADIÇAS POR FOLHA EM NIQUEL SATINADO DA TUPAI 3° REF* 605 - 2 FECHOS EMBUTIR ALAVANCA REF* FX.IN.002 EM AÇO INOX 304 SATINADO
FECHADURA	- 1 FECHADURA DE INTERIOR REVERSÍVEL DA TUPAI COM MANUSEAMENTO POR CHAVE, CHAPA INTERIÇA DE CANTOS RECTOS E ÂNGULO DE ABERTURA DE 15° EM AÇO INOX SATINADO - REF* 280
PUXADORES	- 1 PAR DE PUXADORES DA TUPAI COM ESPELHO DE PLACA RECTANGULAR EM AÇO INOX SATINADO DE 8x100mm COM FIXAÇÃO DA MULETA POR PERCO ROSCADO M6 OCULTO E MOLA RECUPERADORA - REF* 853
MOLA	—————
ESPERAS	- 2 ESPERAS DE PAVIMENTO EM BORRACHA PRETA COM BASE DE FIXAÇÃO EM AÇO INOX SATINADO EN 1.4372 COM Ø20mm DA JNF REF* IN.13.106.20
DIVERSOS/OBSERVAÇÕES	- VÃO NOVO

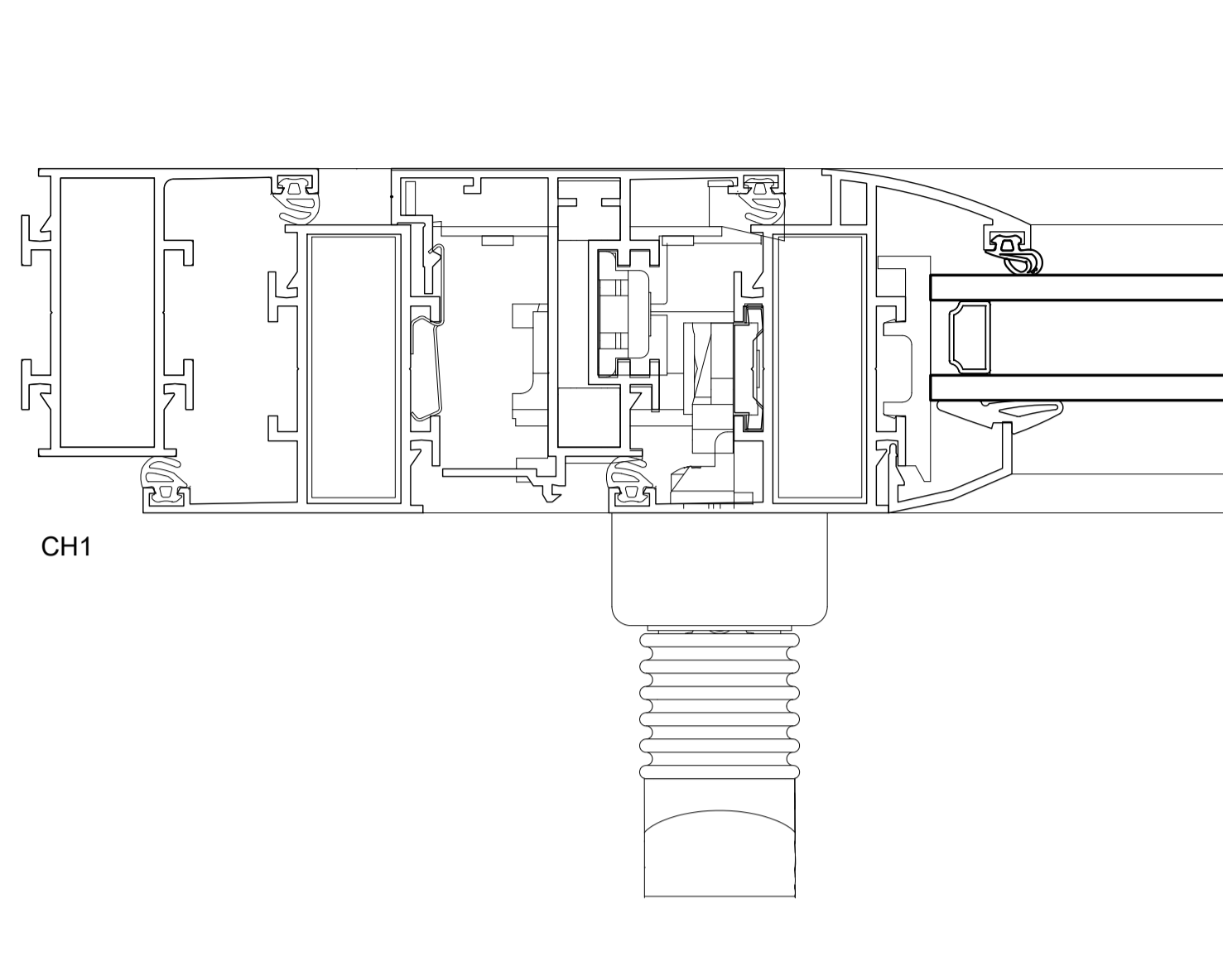
LABORATÓRIO DE PROJECTO V  
2º SEMESTRE

**MANUTENÇÃO MILITAR DE LISBOA**  
PROJECTO DE REABILITAÇÃO

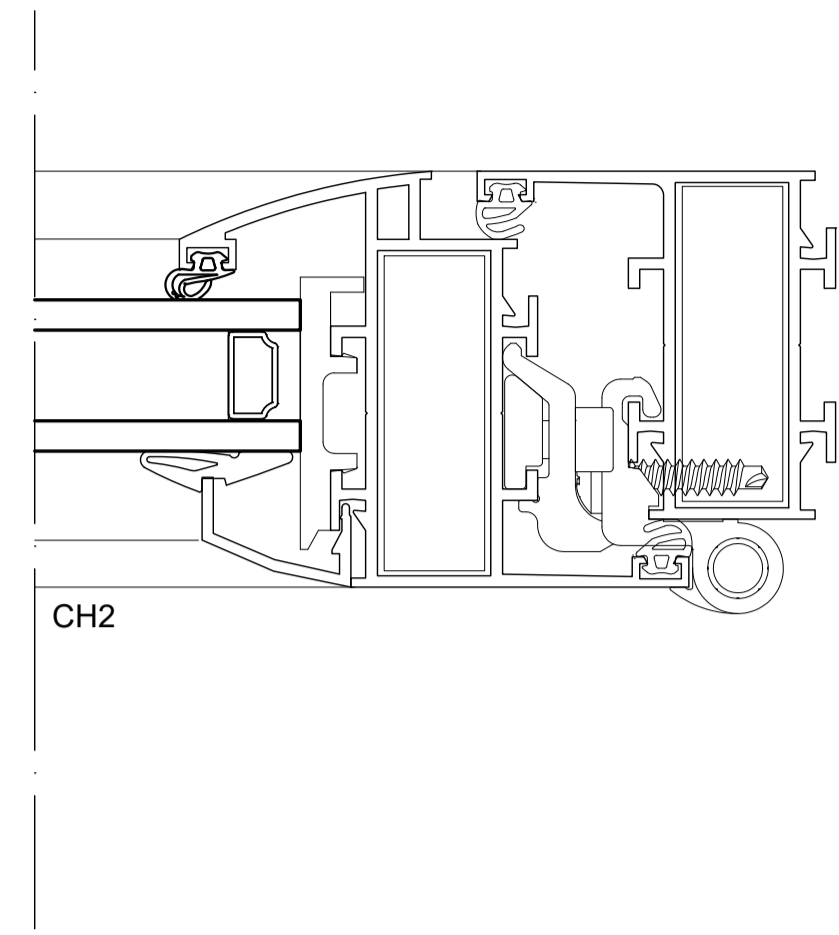
fase PROJECTO DE REABILITAÇÃO  
ARQUITECTURA

docente  
INÉS DE BRITO GOMES | 20141004 | MINT\_4AD  
docente  
JOÃO PERNAÍO

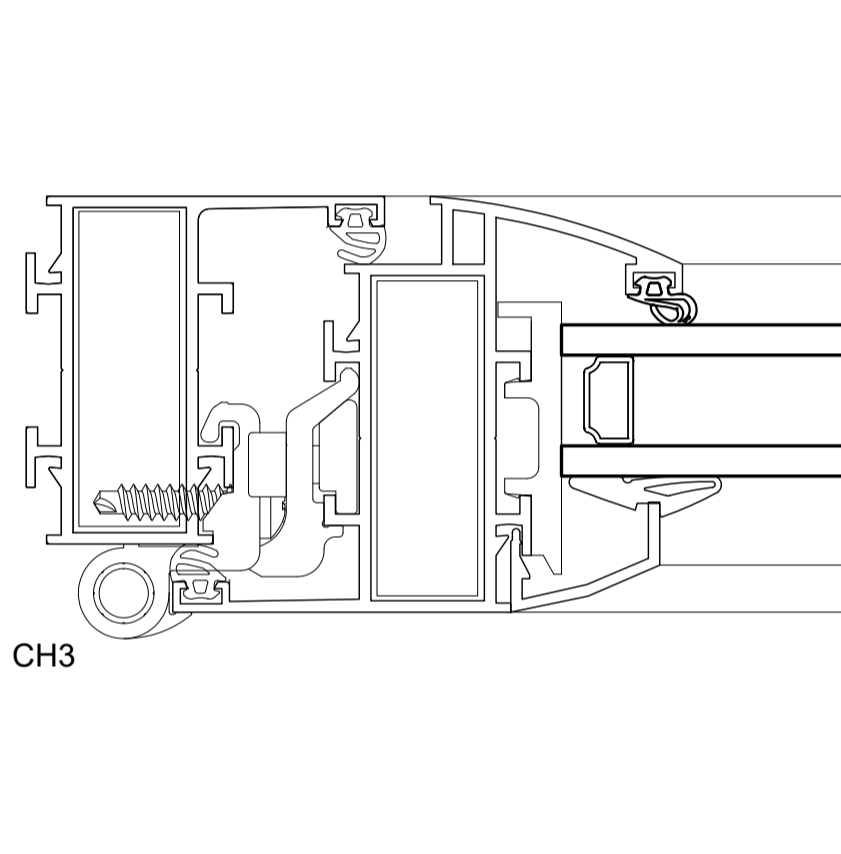
título do desenho	escala	folha nº
MAPA DE VÃOS - CORPO B CARPINTARIAS - VÃOS DE PORTA	1/50	AR10
data	julho 2018	
Ficheiro	PASTA (PROJECTO VMAPA_VÃOS_B)	



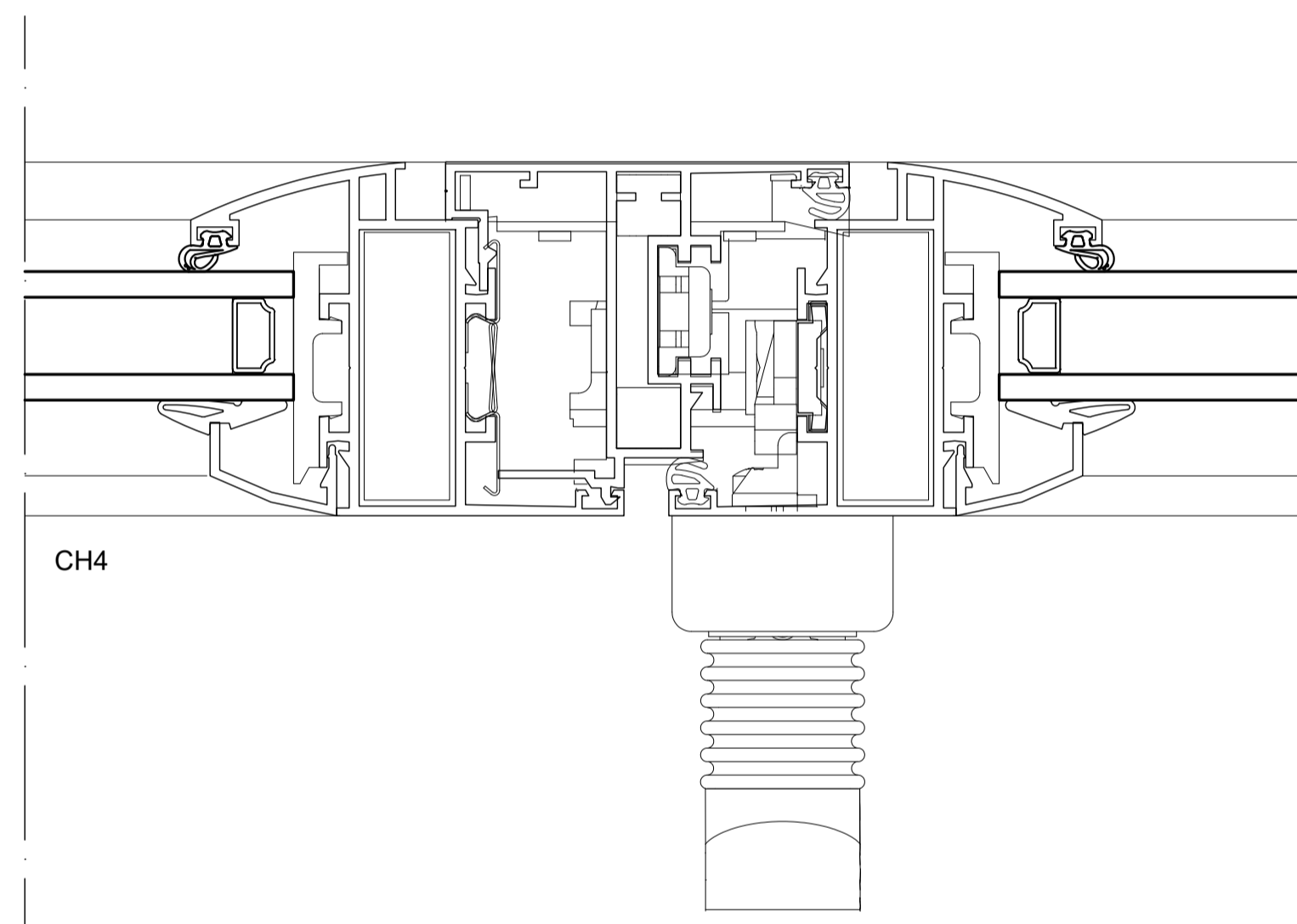
CH1



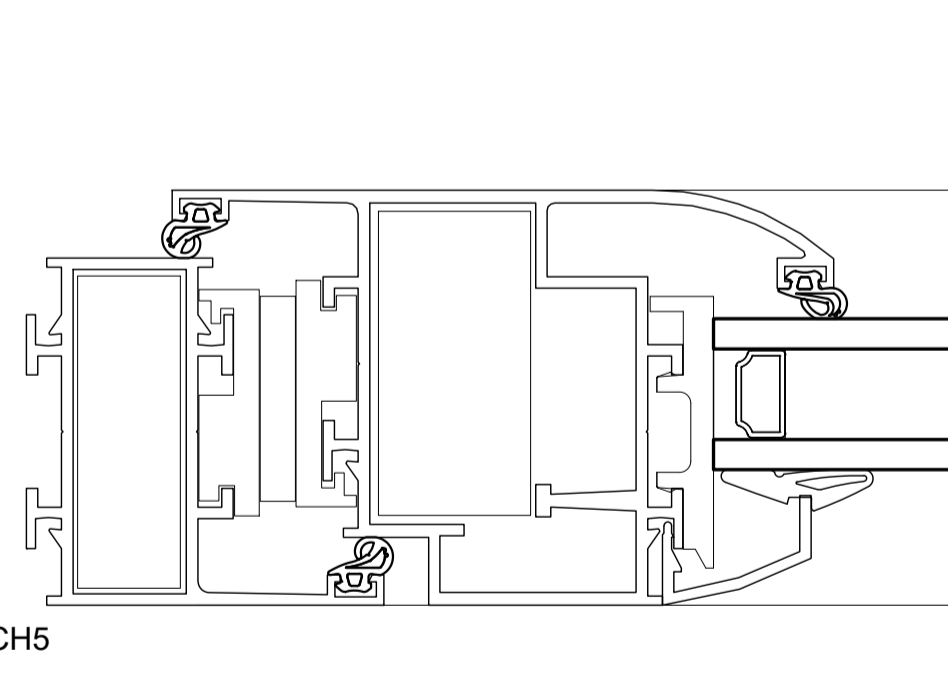
CH2



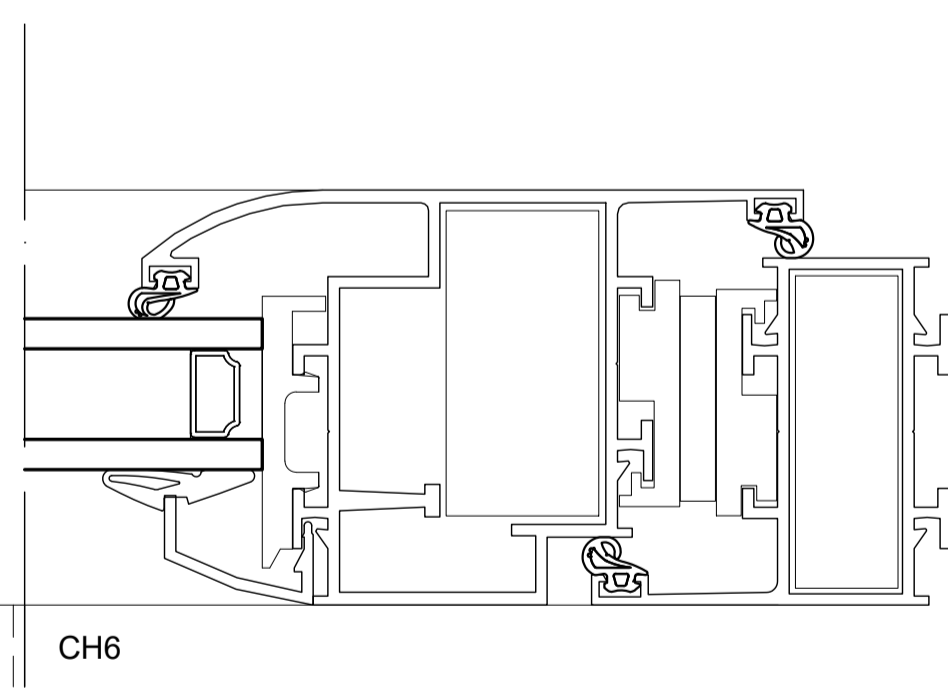
CH3



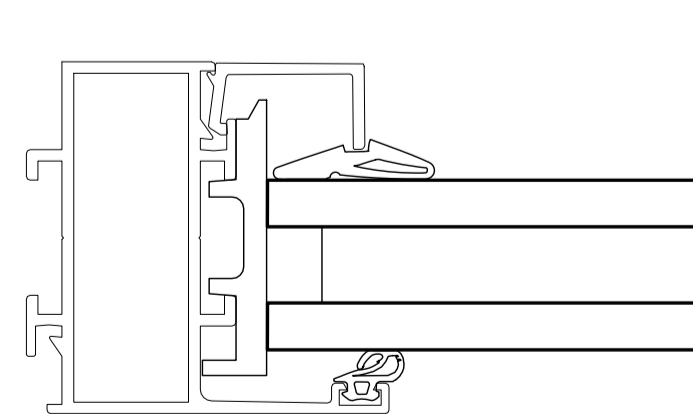
CH4



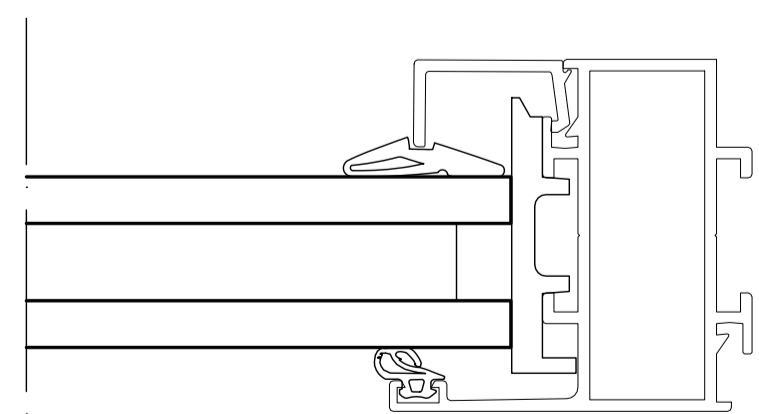
CH5



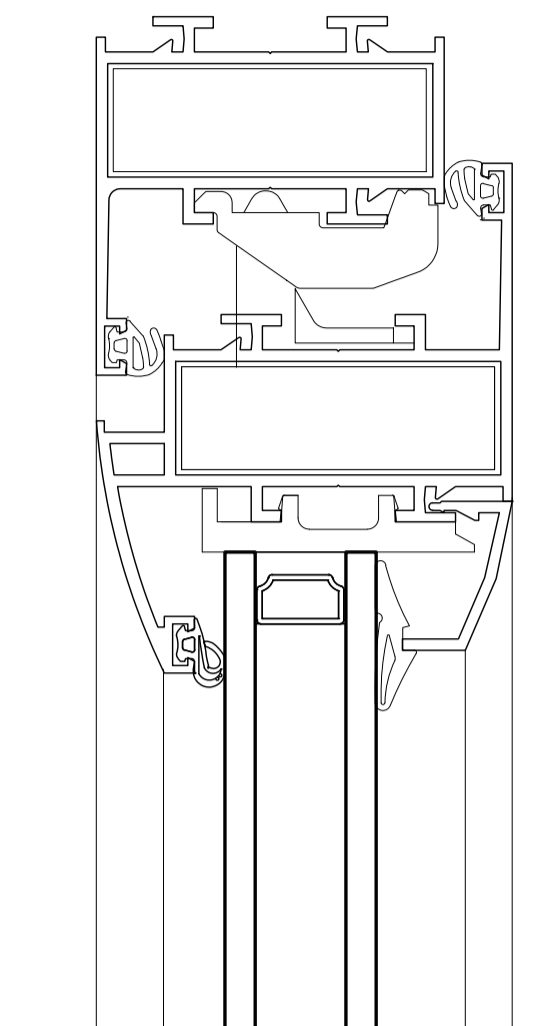
CH6



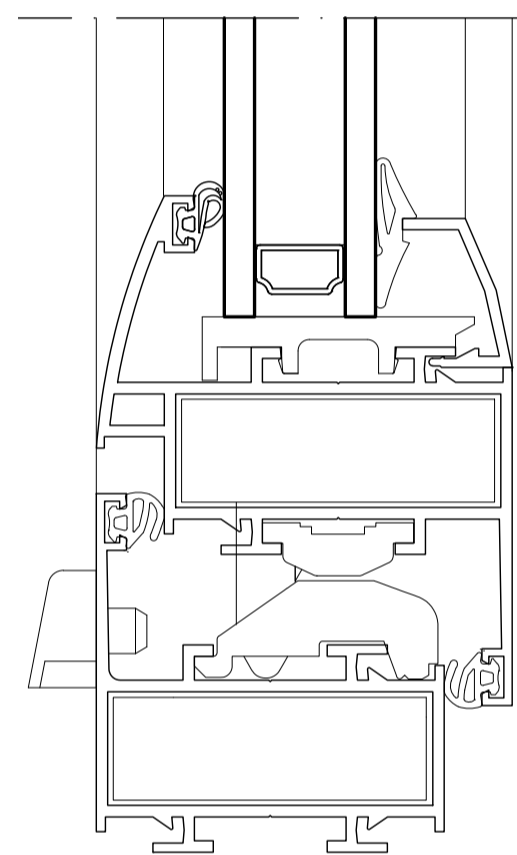
CH7



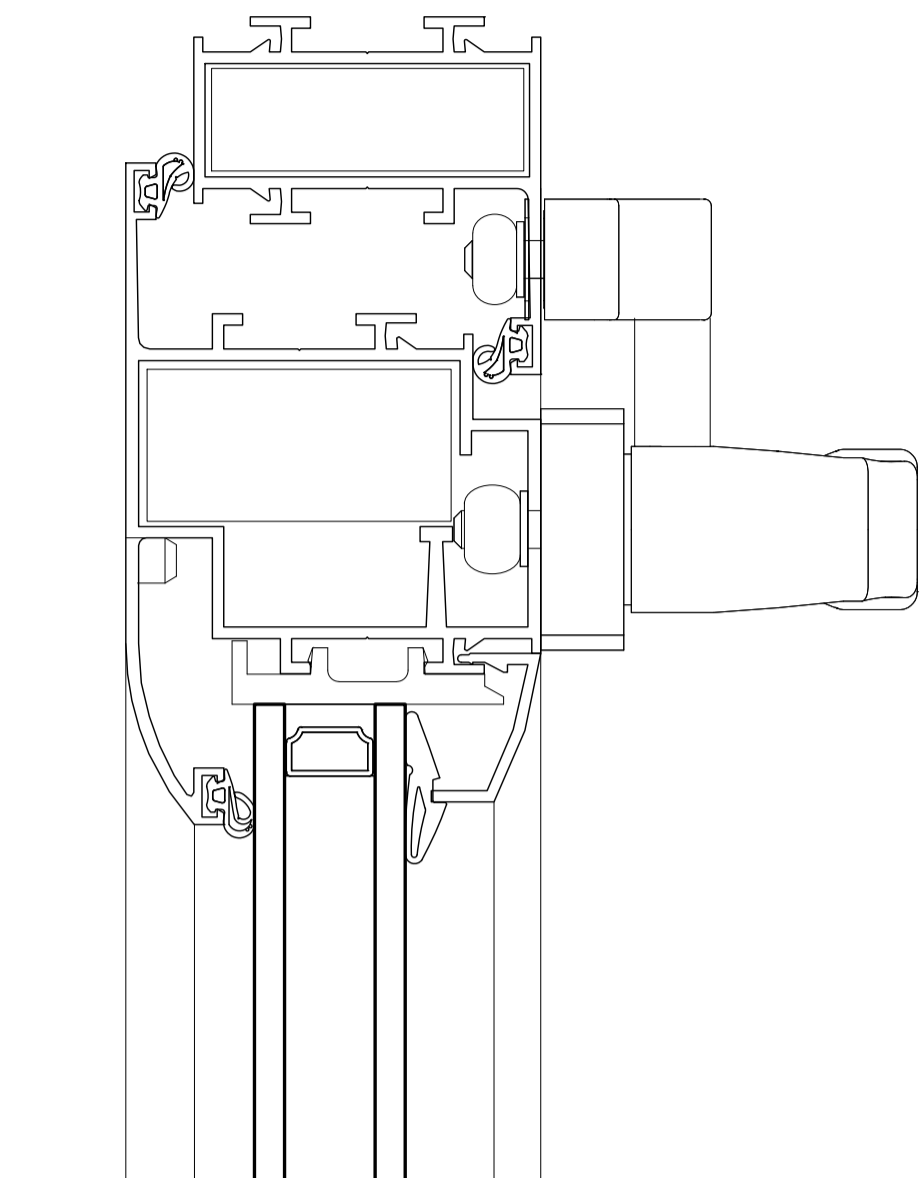
CH8



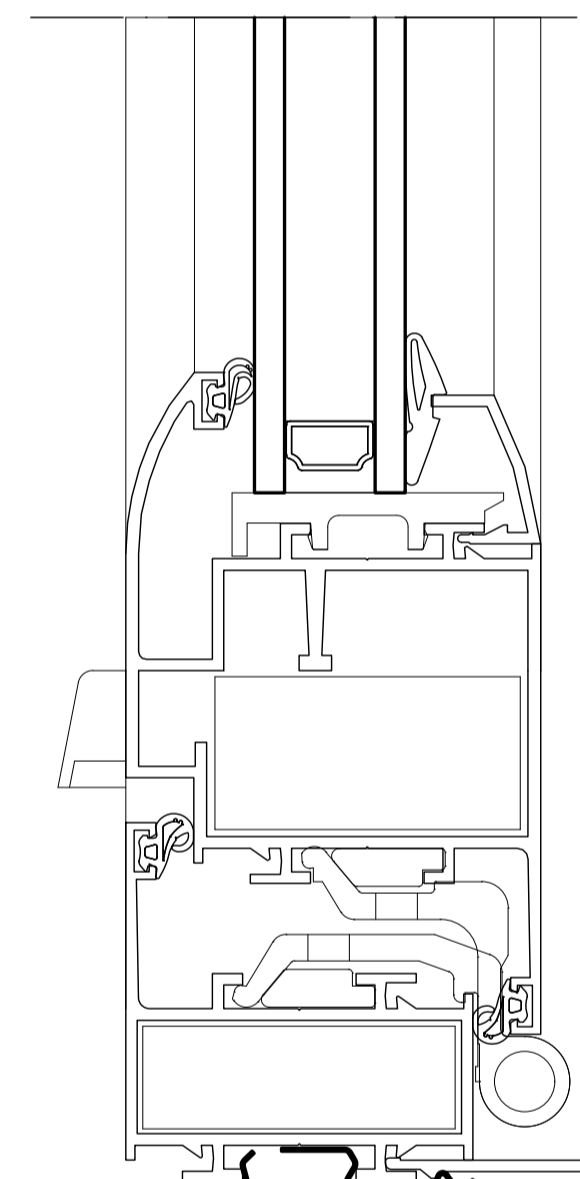
CV1



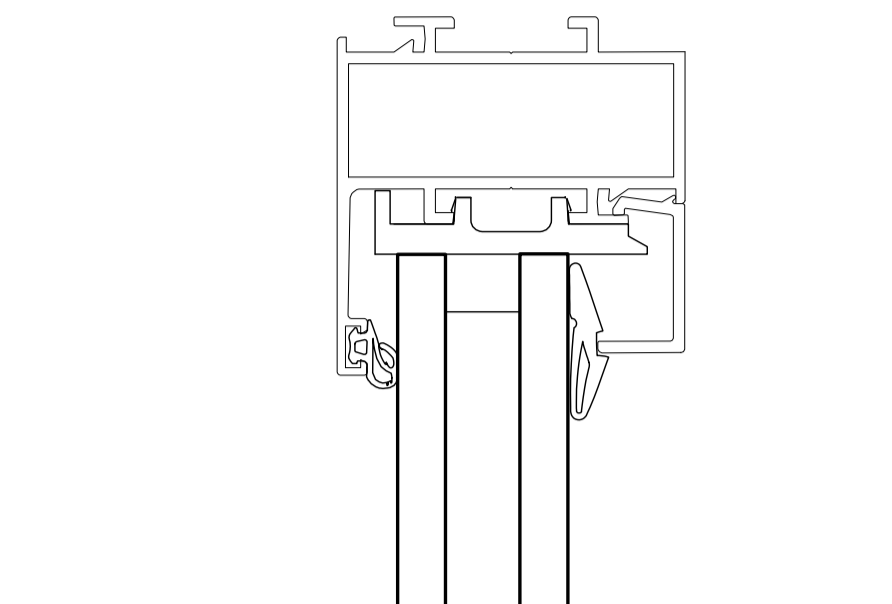
CV2



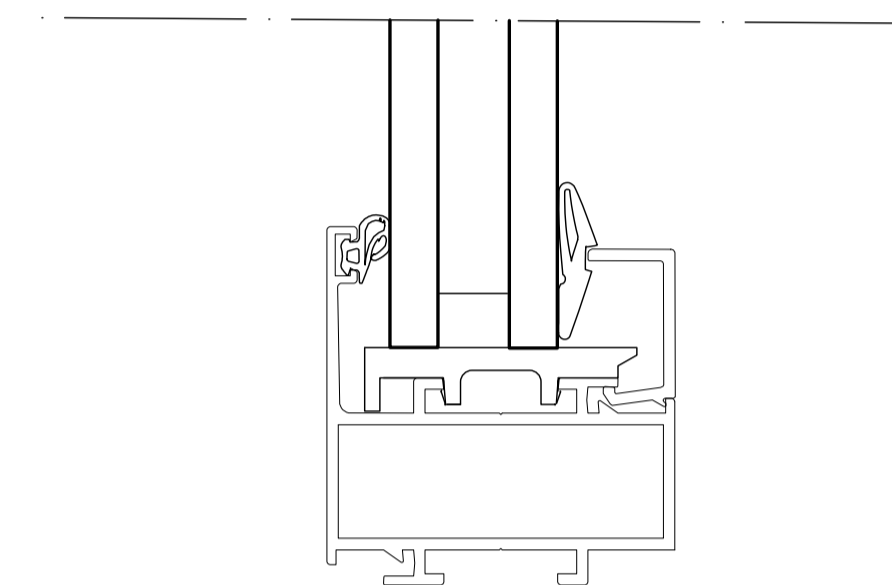
CV3



CV4



CV5



CV6

LABORATÓRIO DE PROJECTO V  
2º SEMESTRE

MANUTENÇÃO MILITAR DE LISBOA  
PROJECTO DE REABILITAÇÃO

fase

PROJECTO DE REABILITAÇÃO

ARQUITECTURA

disciplina  
INÉS DE BRITO GOMES | 20141004 | MINT\_4AD

docente  
JOÃO PERNAÇA

título do desenho

escala

folha nº

CARPINTARIAS - PORMENORES  
CORTES HORIZONTAIS CH1-8  
CORTES VERTICAIS CV1-6

1/1

data

julho 2018

AR11

filename PASTA (PROJECTO VIPORMENORES\_VÁIOS)