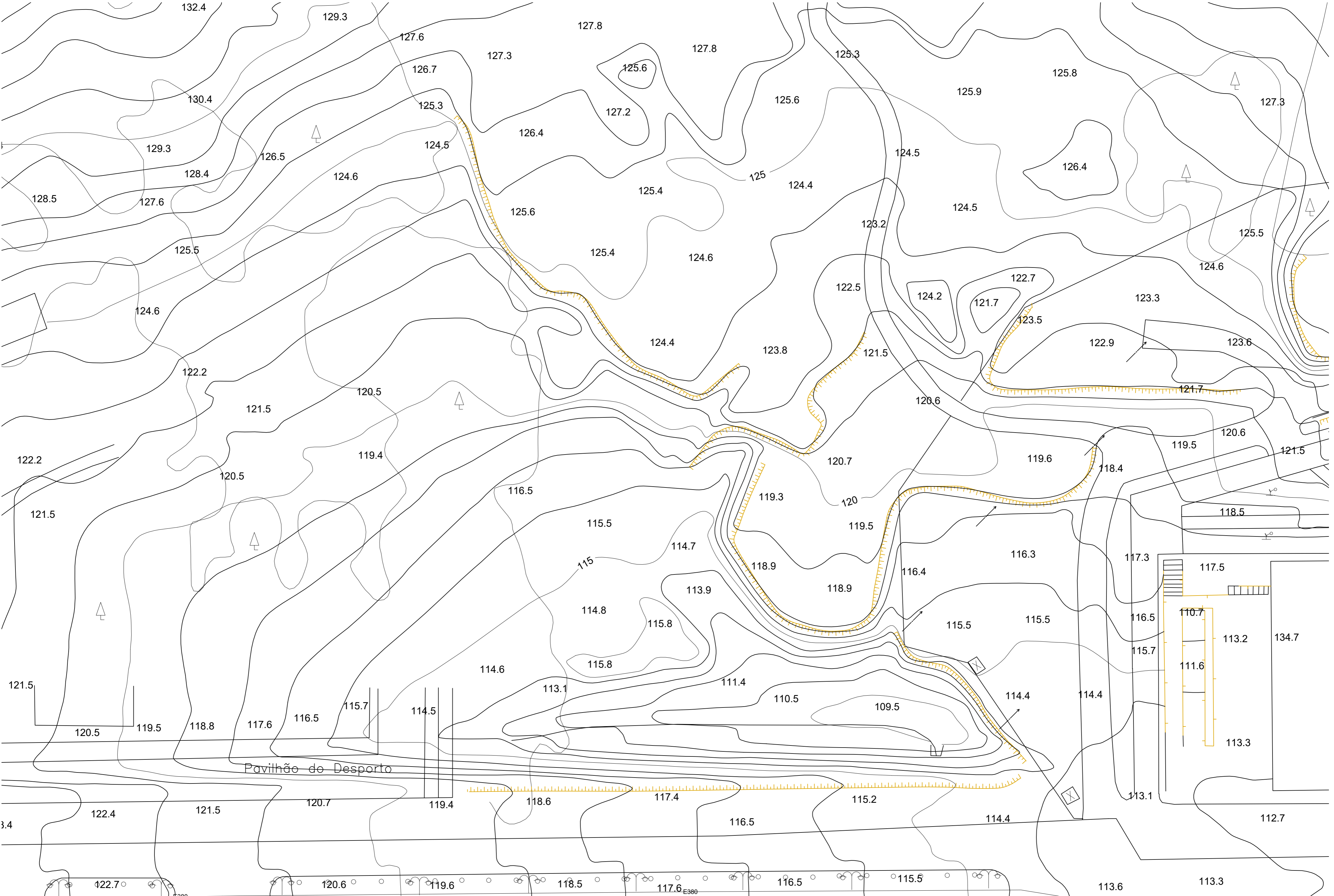


Habitação 3,5x7

Peças desenhadas

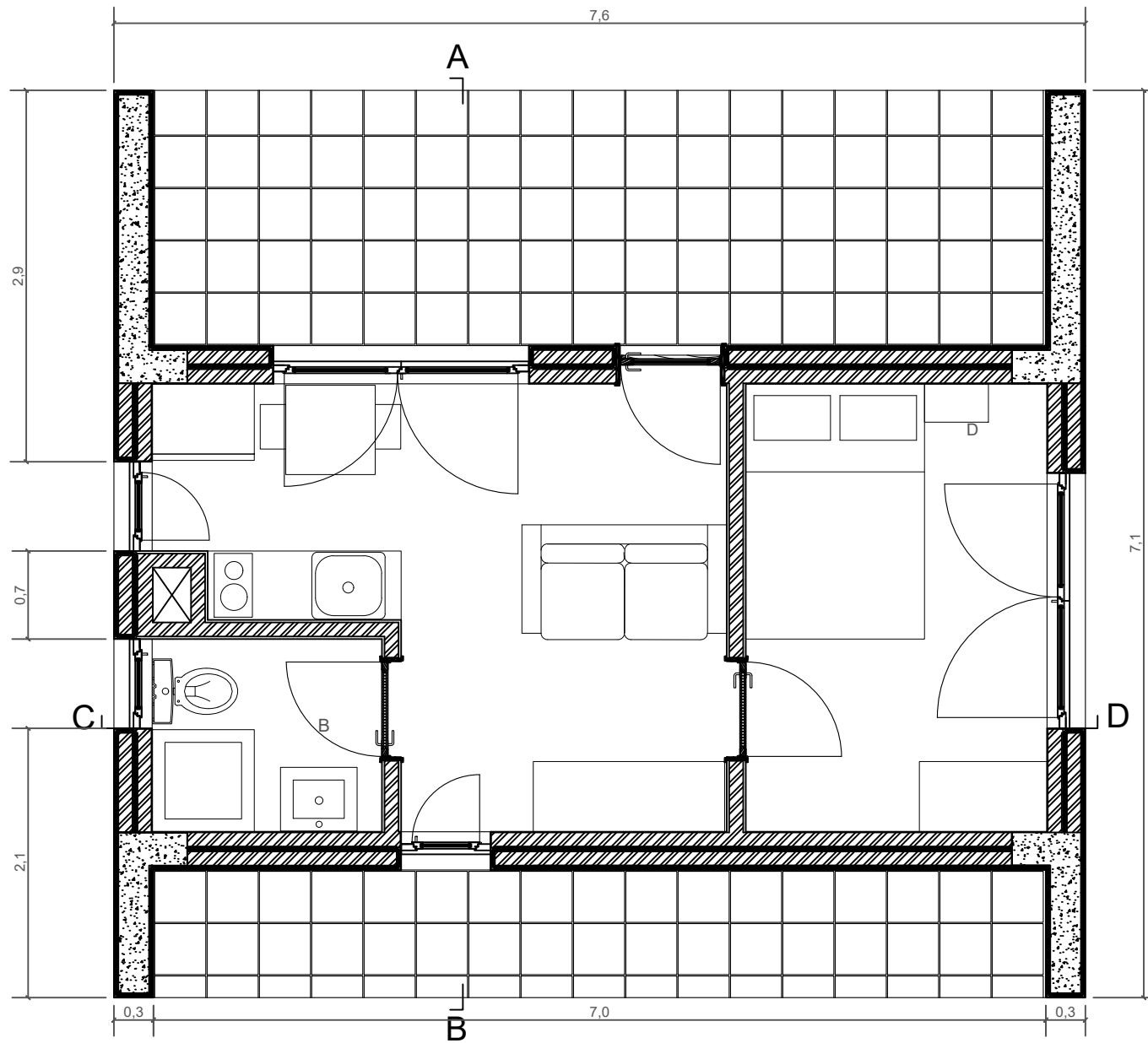
Escalas

Planta de Implantação	1/500
Planta Piso Térreo	1/50
Alçados	1/50
Cortes: AB e CD	1/50
Planta de Cobertura	1/50
Planta de Tectos	1/50
Mapa de Vãos (Interior e Exterior)	1/20
Pormenores dos Vãos	1/2
Pormenores: Fachada e Cobertura	1/10
Mapa de Acabamentos	-----



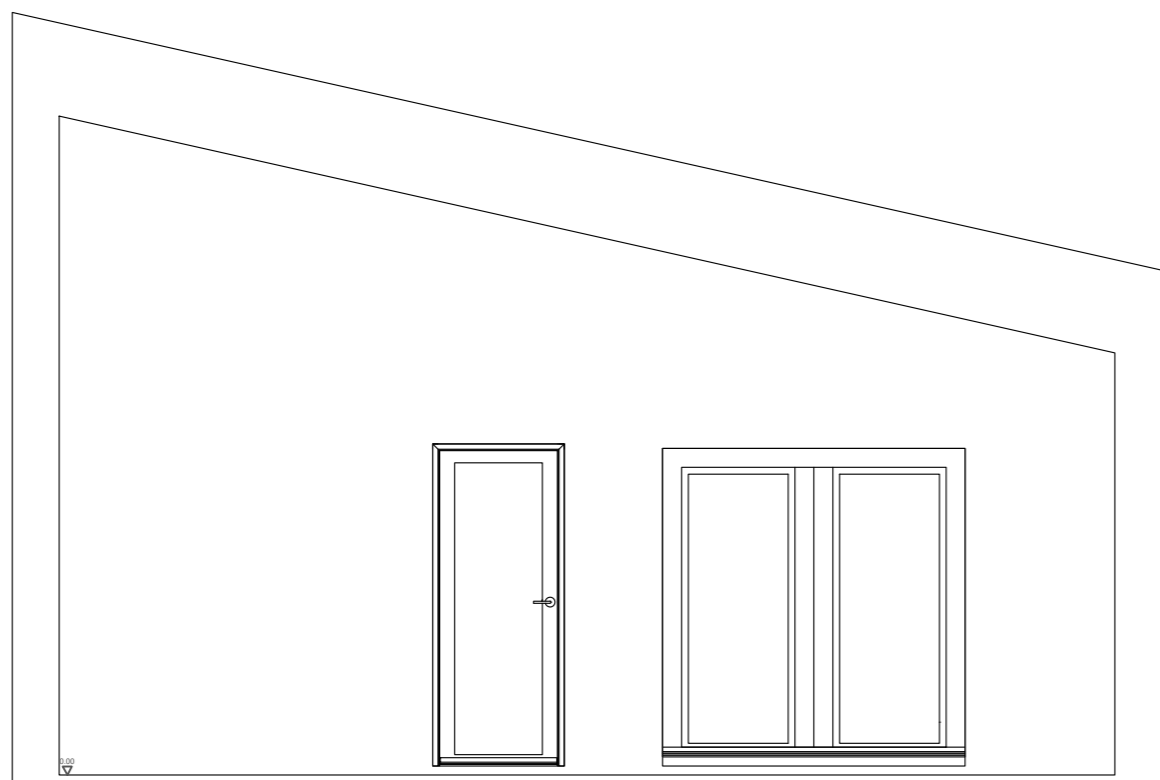
Pavilhão do Desporto

Faculdade de Arquitectura de Lisboa	
Inês Gomes	Edificações II Prof. João Pardal Monteiro
20141004	Planta de Implantação
MIINT_2AD	Escala 1/500

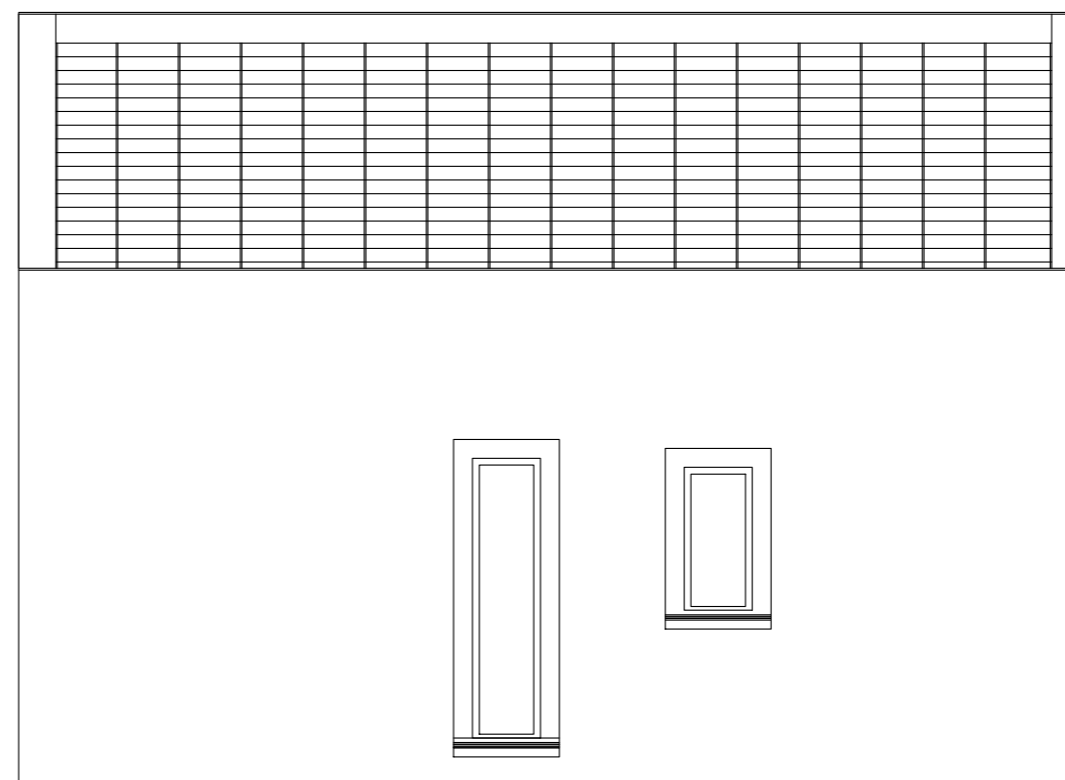


	Faculdade de Arquitectura de Lisboa	
Inês Gomes	Edificações II	Prof. João Pardal Monteiro
20141004	Planta Piso Térreo	
MIINT_2AD	Escala 1/50	

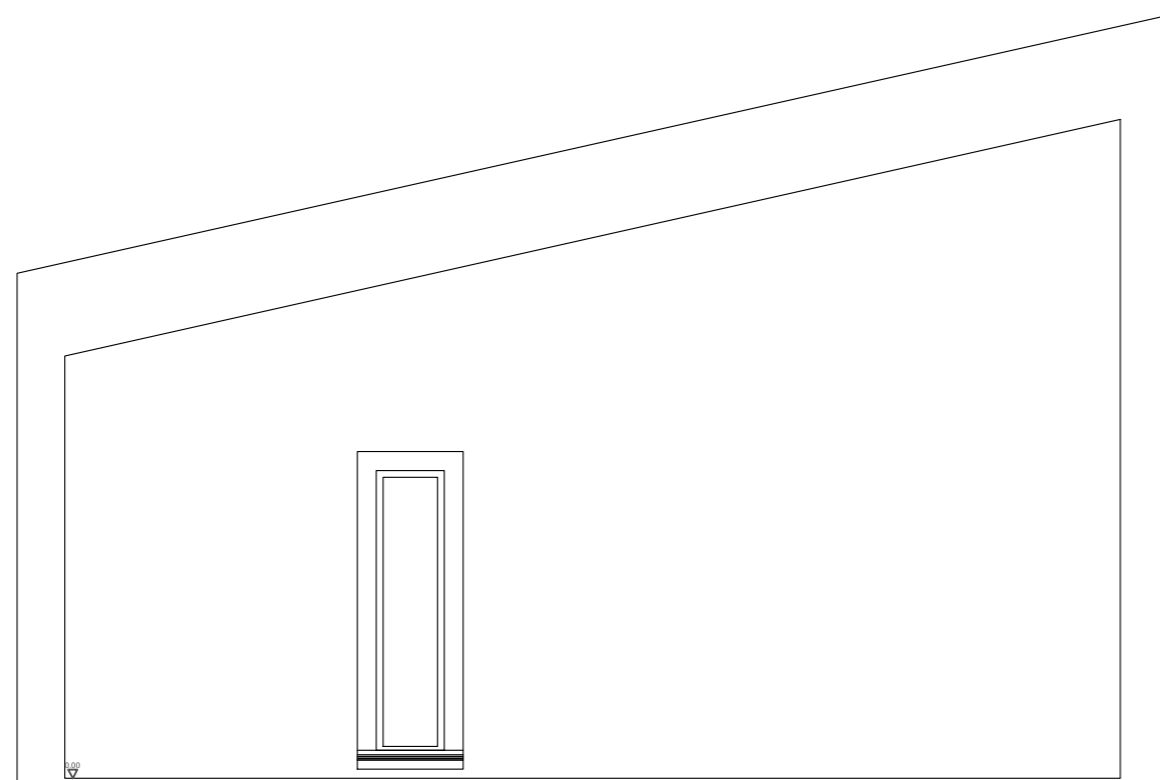




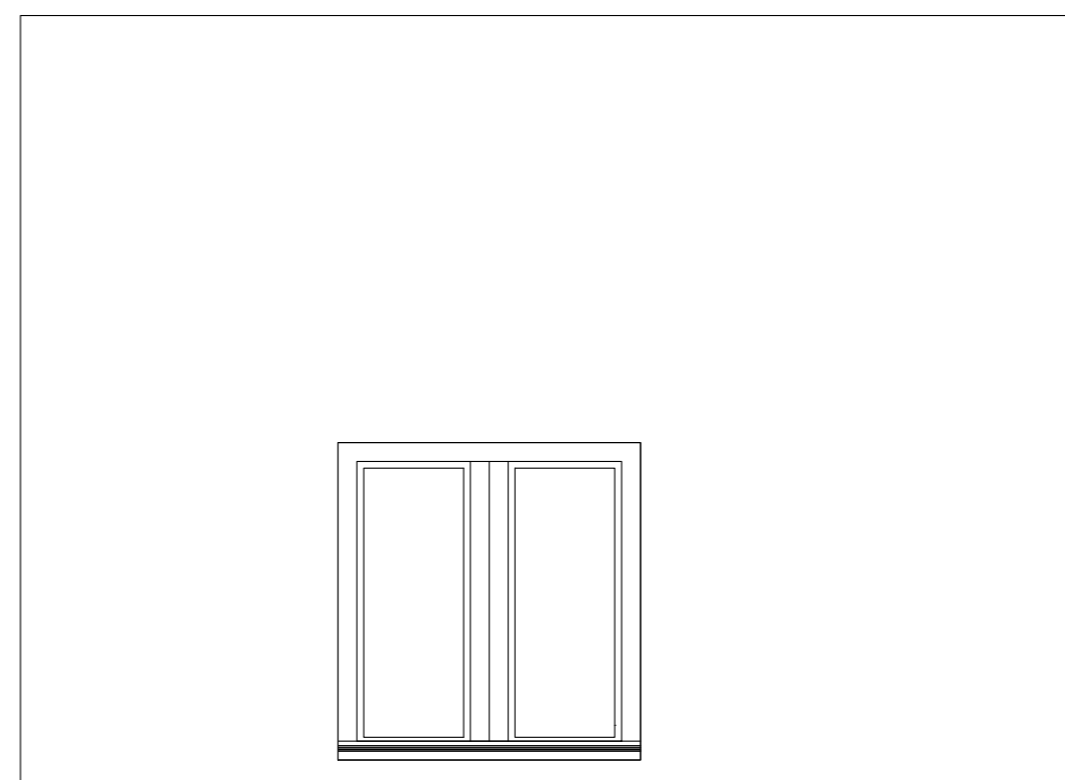
Alçado Norte



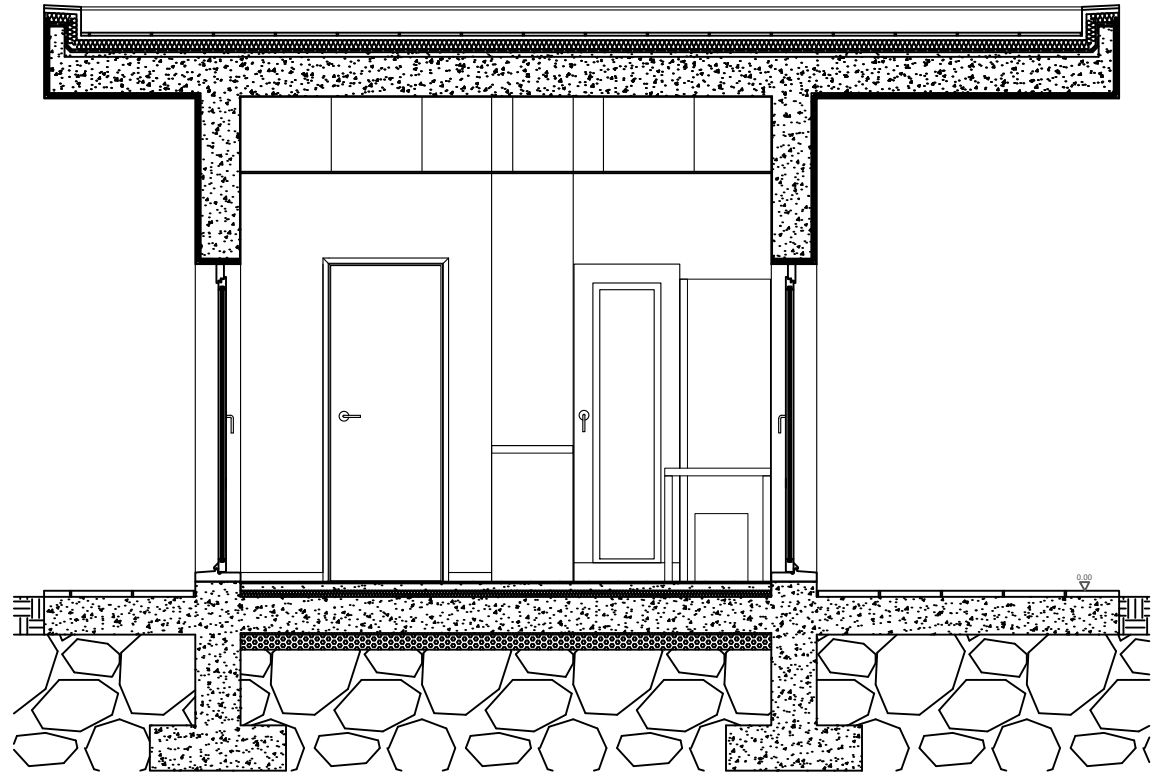
Alçado Poente



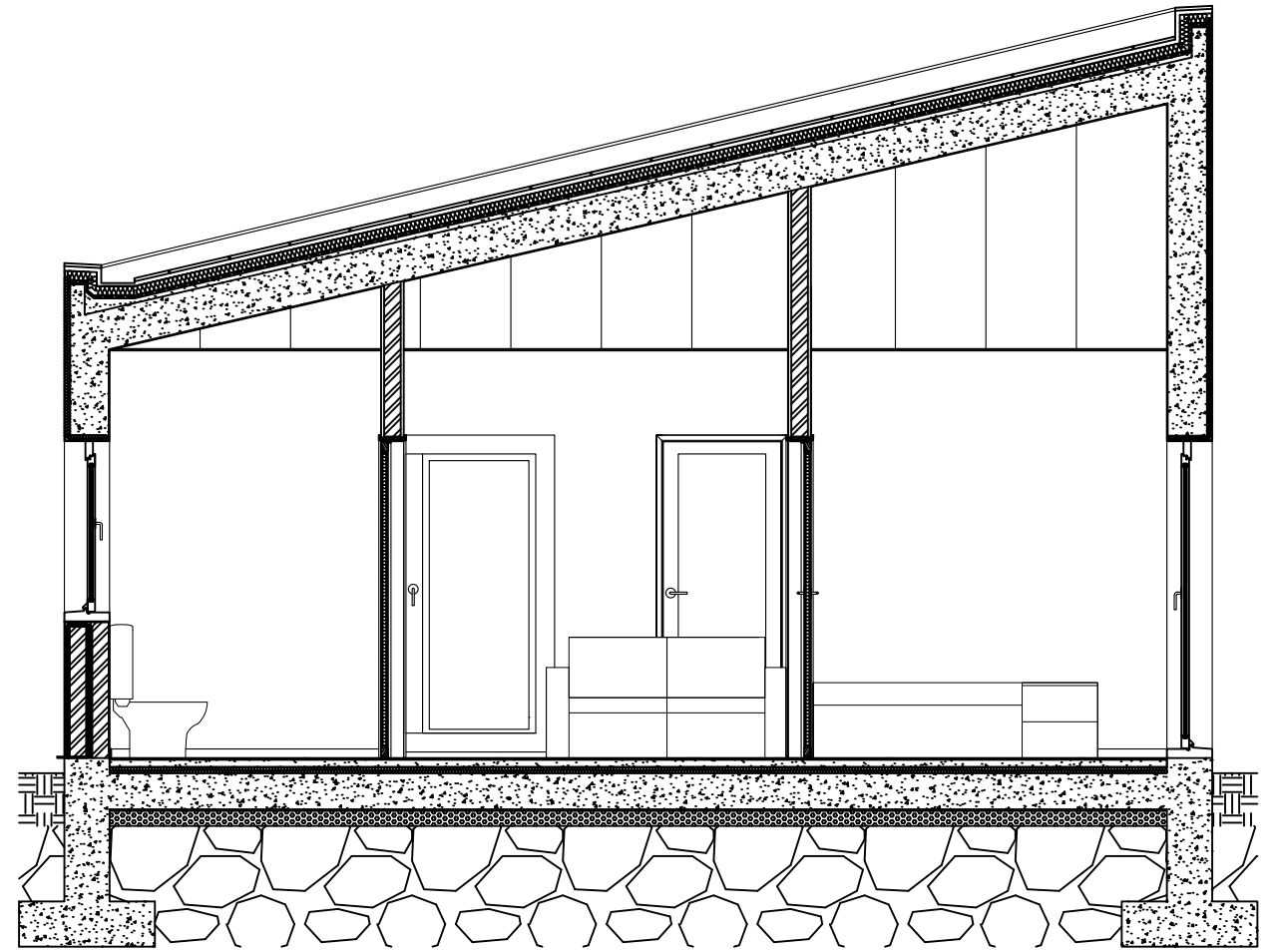
Alçado Sul



Alçado Nascente

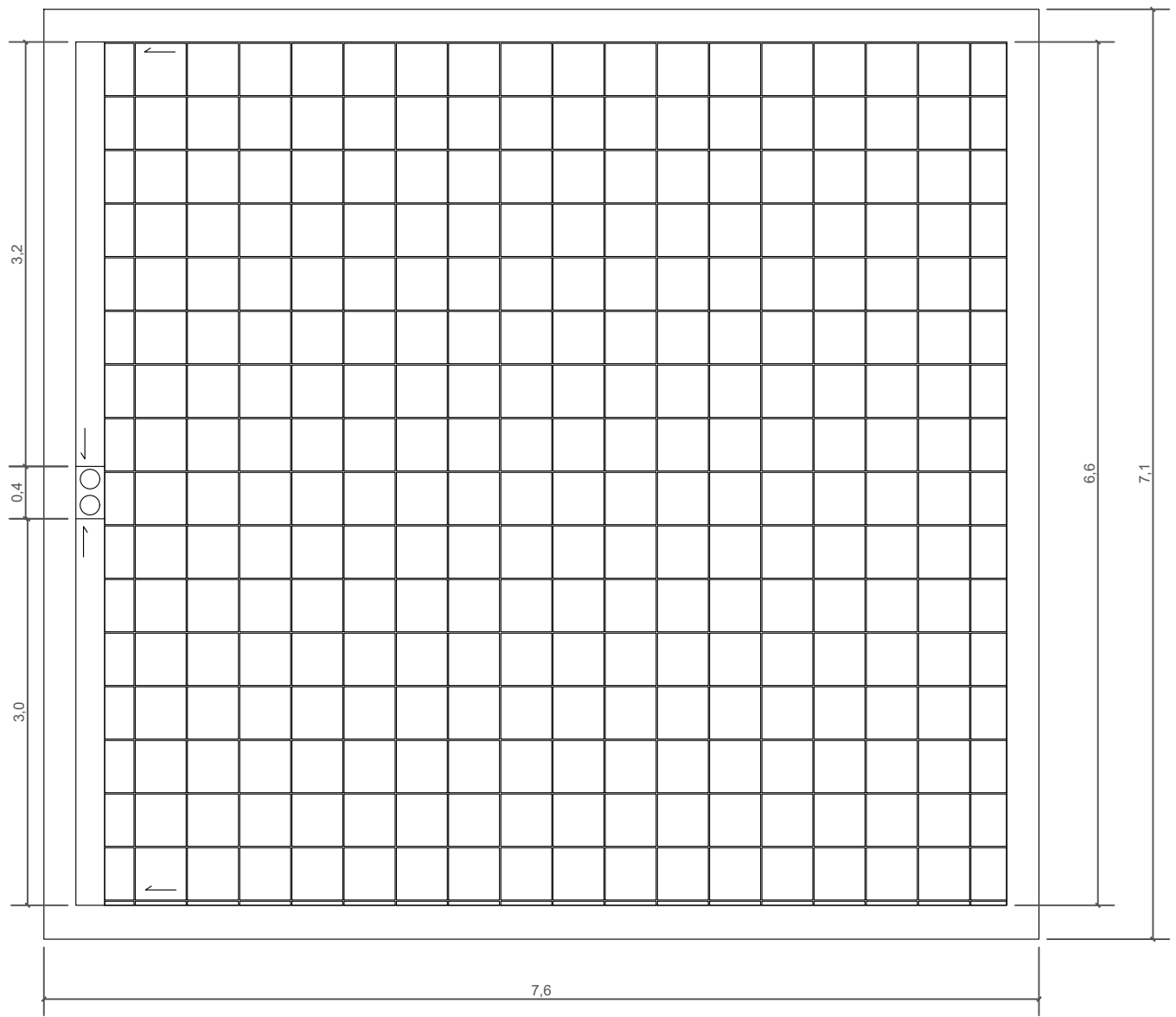


Corte AB

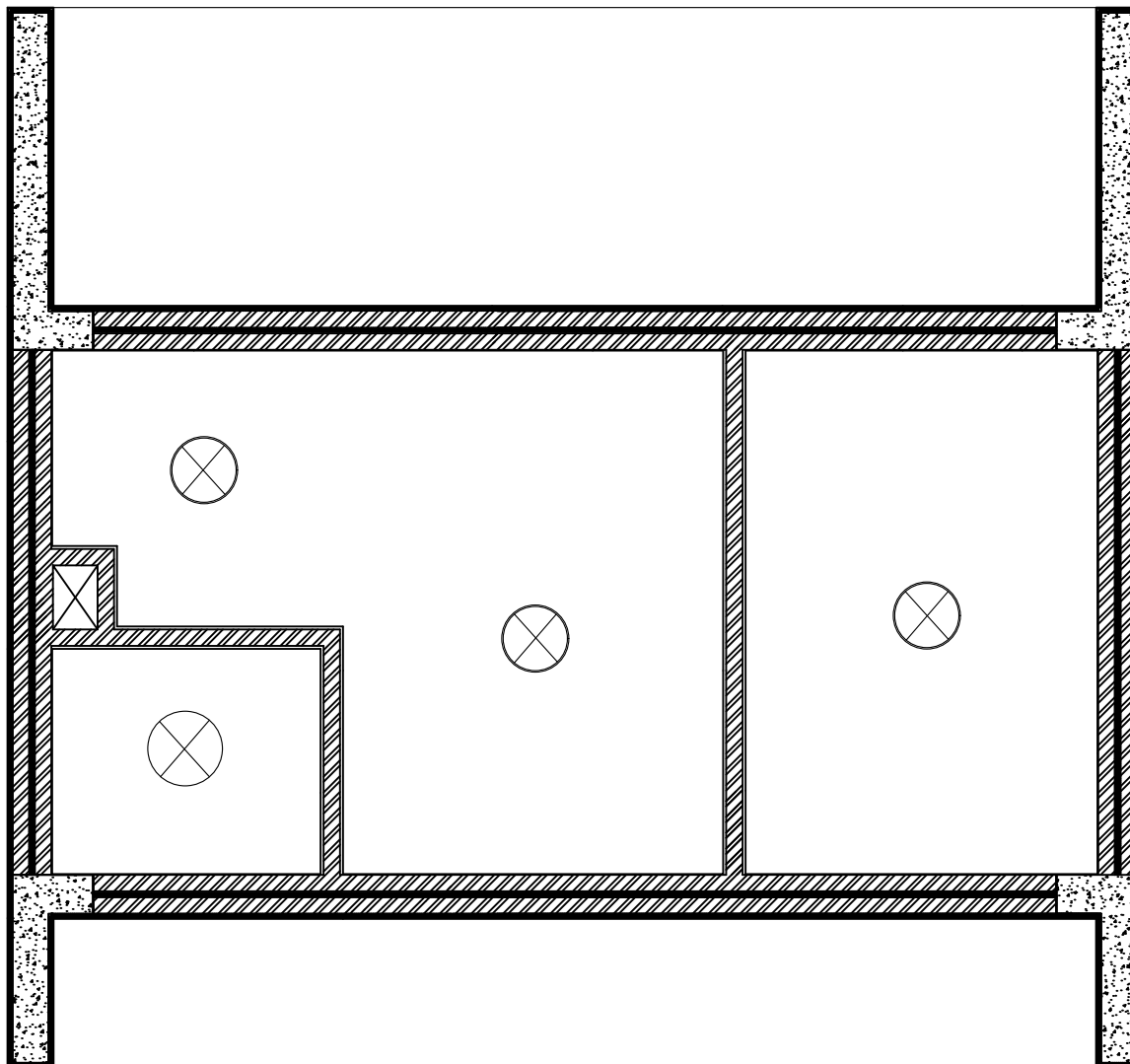


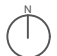
Corte CD

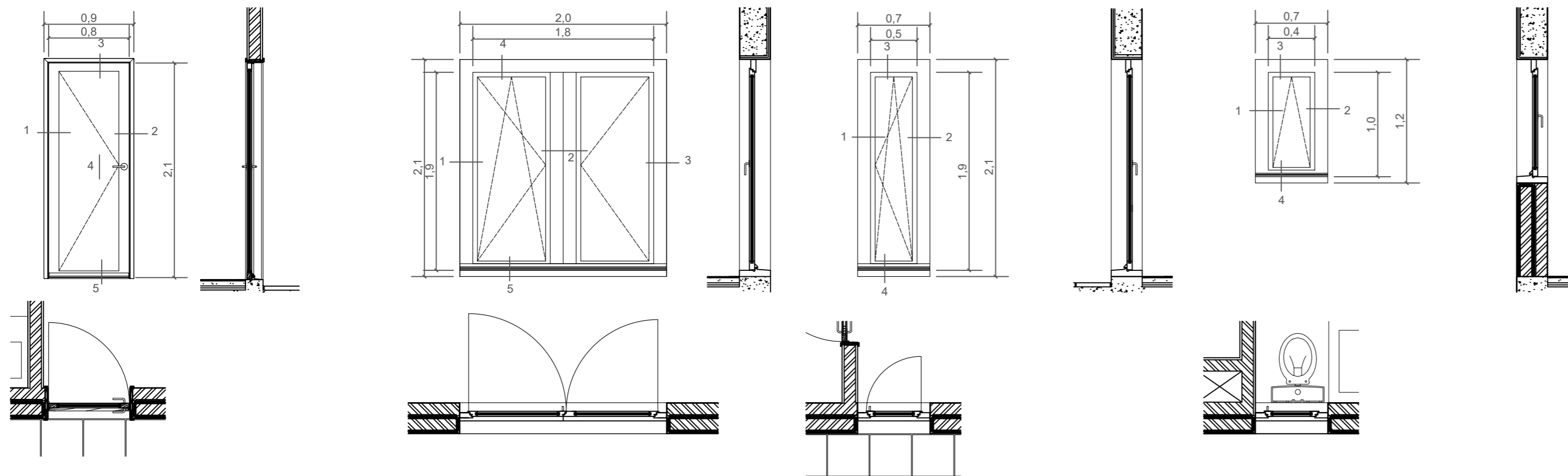
	Faculdade de Arquitectura de Lisboa		
Inês Gomes	Edificações II	Prof. João Pardal Monteiro	
20141004	Cortes		N
MIINT_2AD	Escala 1/50		



	Faculdade de Arquitectura de Lisboa		
Inês Gomes	Edificações II	Prof. João Pardal Monteiro	
20141004	Planta da Cobertura		
MIINT_2AD	Escala 1/50		

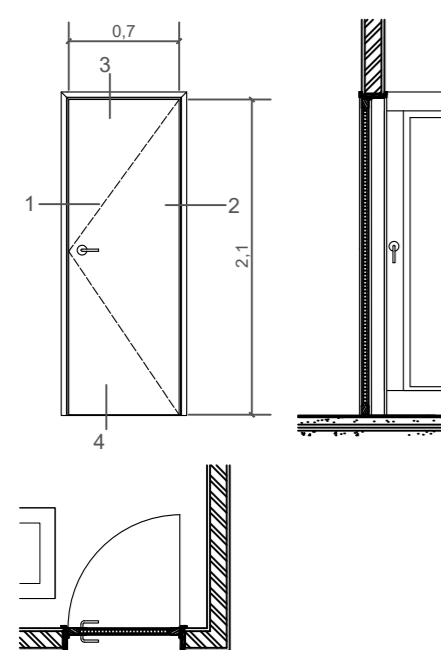


	Faculdade de Arquitectura de Lisboa	
Inês Gomes	Edificações II	Prof. João Pardal Monteiro
20141004	Planta de Tectos	
MIINT_2AD	Escala 1/50	



Designação: PE1	Designação: V1	Designação: V2	Designação: V3
Quantidade: 1	Quantidade: 2	Quantidade: 2	Quantidade: 1
Funcionamento: de bater de eixo lateral com 1 folhas	Funcionamento: oscilobatente com 2 folhas	Funcionamento: oscilobatente com 2 folhas	Funcionamento: basculante com 2 folhas
Materiais:	Materiais:	Materiais:	Materiais:
Guarnições: de madeira maciça e vidro duplo	Guarnições: caixilharia em alumínio	Guarnições: caixilharia em alumínio	Guarnições: caixilharia em alumínio
Acabamento: verniz acrílico, película média de 35g/m2 e brilho 35%	Acabamento: por anodização	Acabamento: por anodização	Acabamento: por anodização
Ferragens:	Ferragens:	Ferragens:	Ferragens:
Fechaduras: tipo "yalle", segurança de 1/3 pontos de fixação	Fechos: muleta com chave	Fechos: muleta com chave	Fechos: de bandeira
Dobradiças: em aço inox com 4", 3 unidades	Dobradiças: em aço inox com 4", 3 unidades	Dobradiças: em aço inox com 4", 3 unidades	Dobradiças: em aço inox com 4", 3 unidades
Puxadores: em aço inox, 2 unidades			

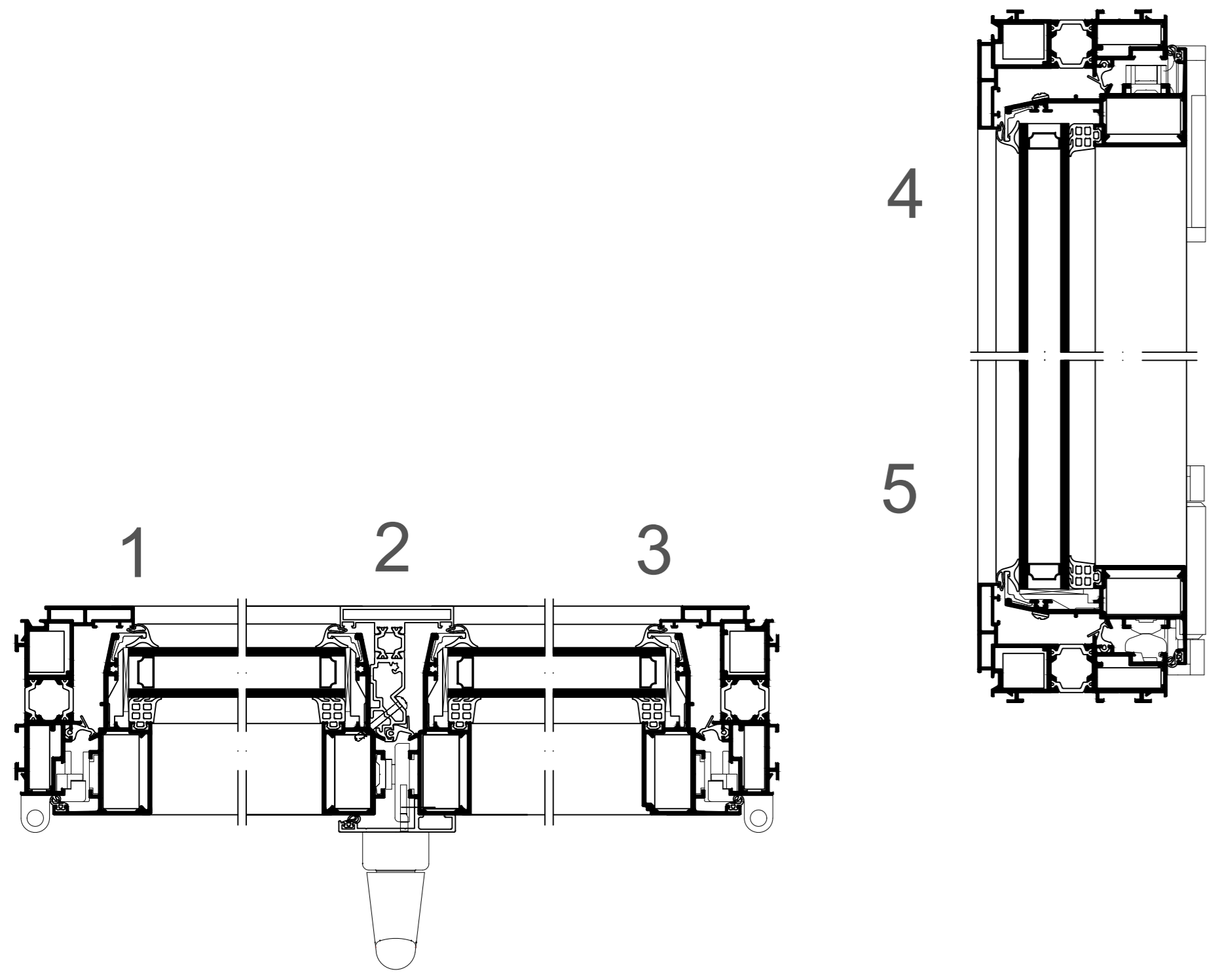
Mapa de Vãos Exteriores



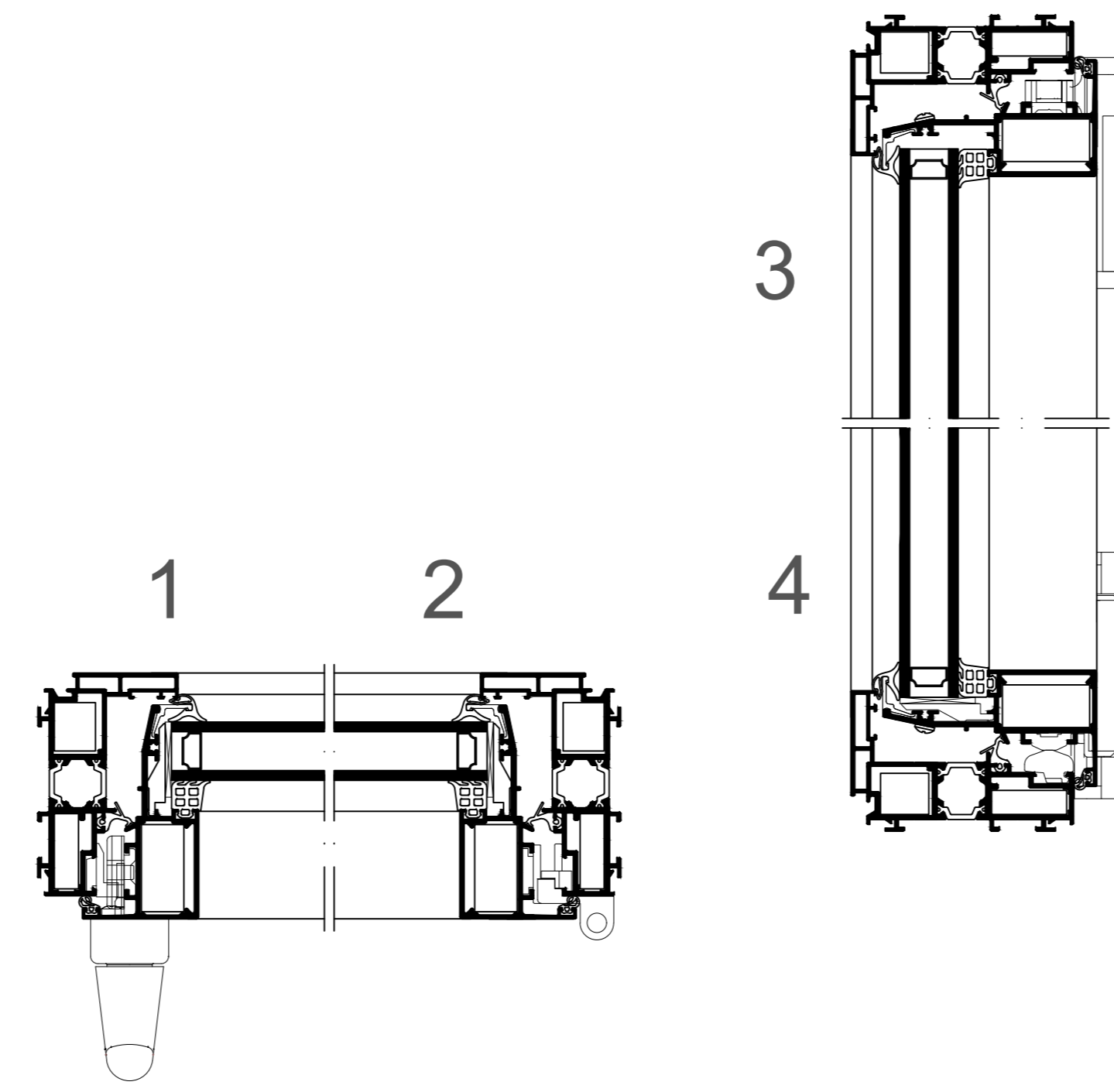
Designação: PI1
Quantidade: 2
Funcionamento: de bater de eixo lateral com 1 folhas
Materiais:
Guarnições: de madeira maciça para envernizar
Folha: favo cartonado revestido a contraplado
Acabamento: verniz acrílico, película média de película média de 35mg/m2 e brilho 35%
Ferragens:
Fechaduras: tipo "yalle", segurança de 1/3 pontos de fixação
Dobradiças: em aço inox com 4", 3 unidades
Puxadores: em aço inox, 2 unidades

Mapa de Vãos Interiores

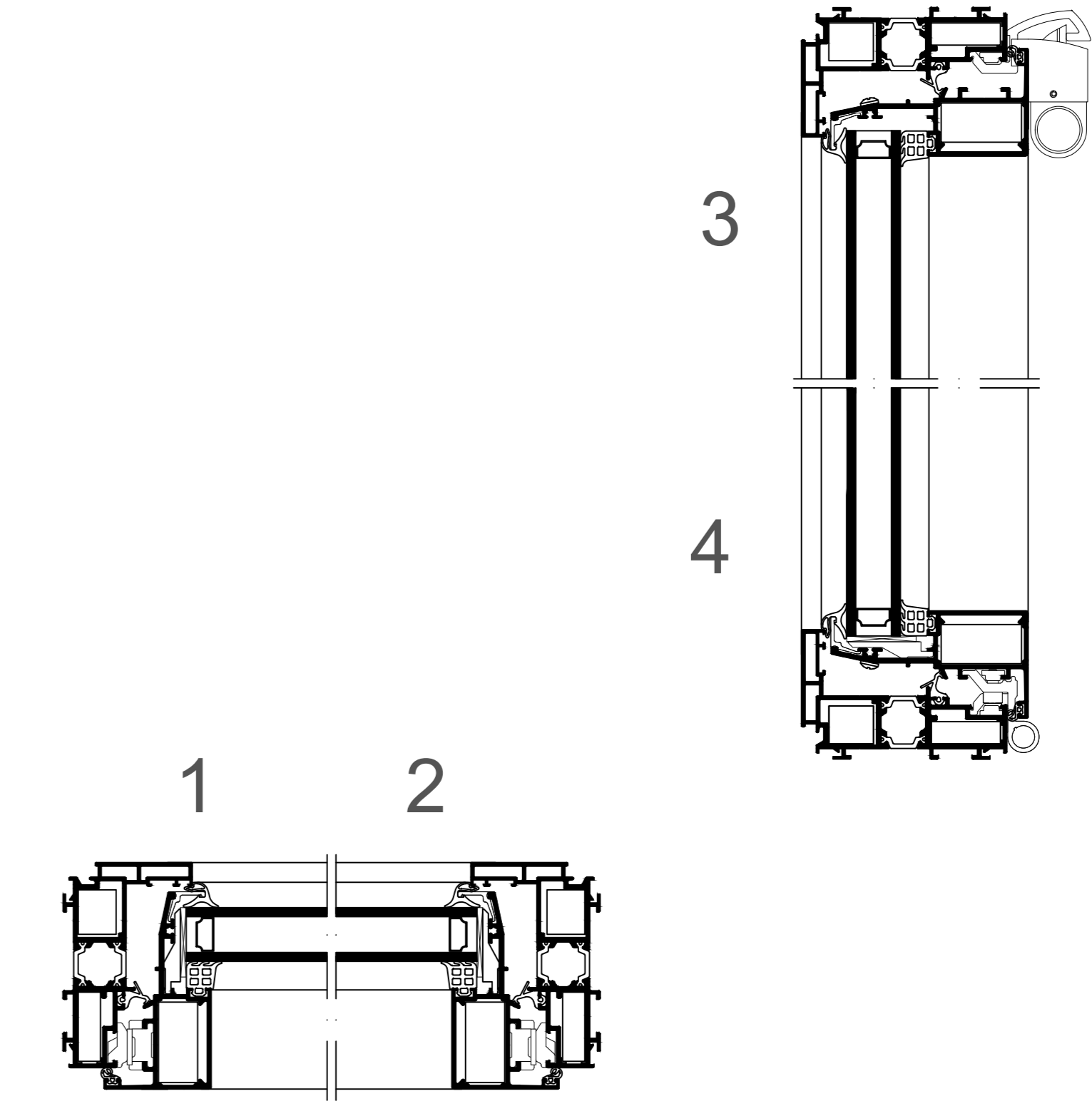
V1



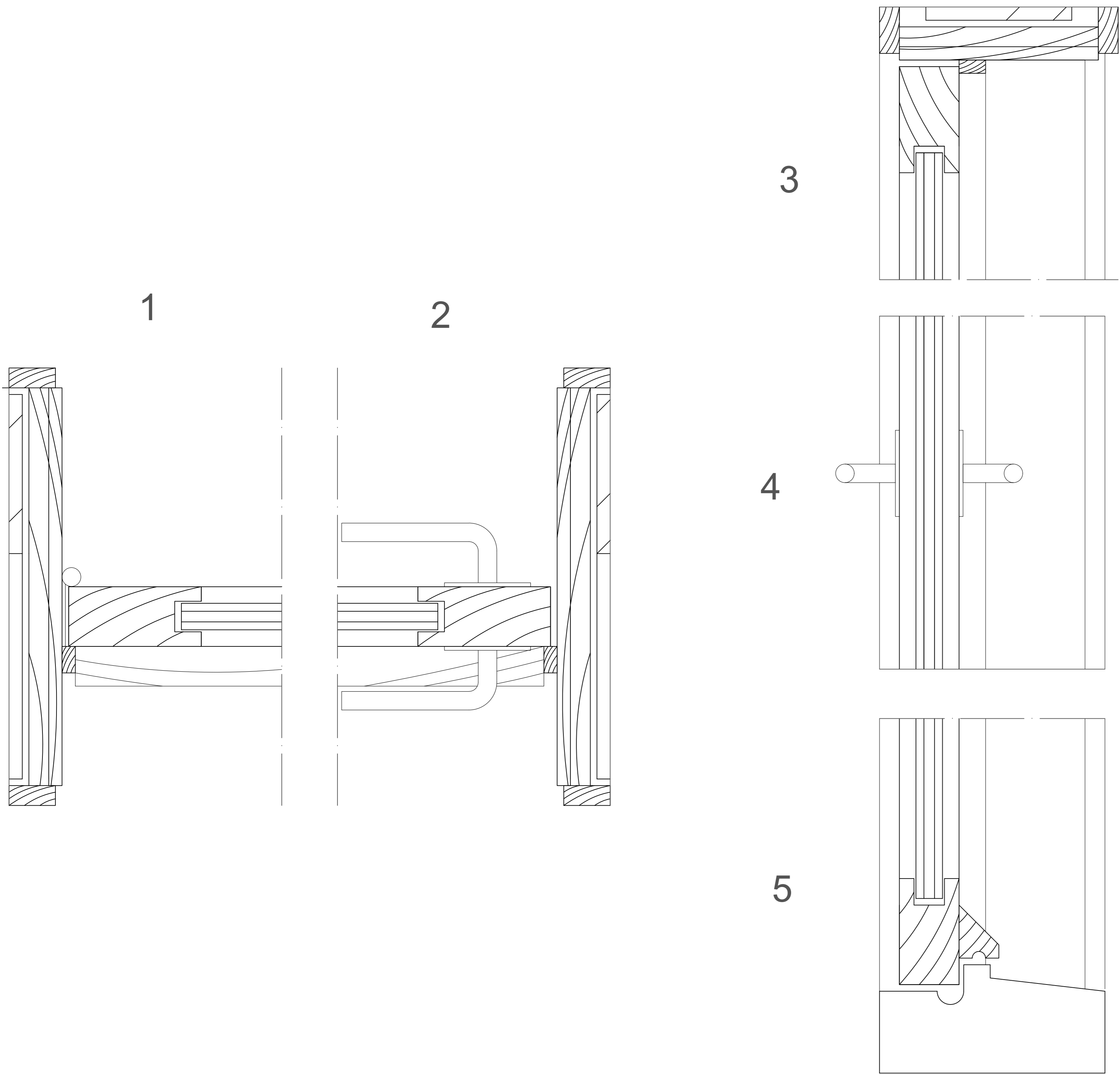
V2



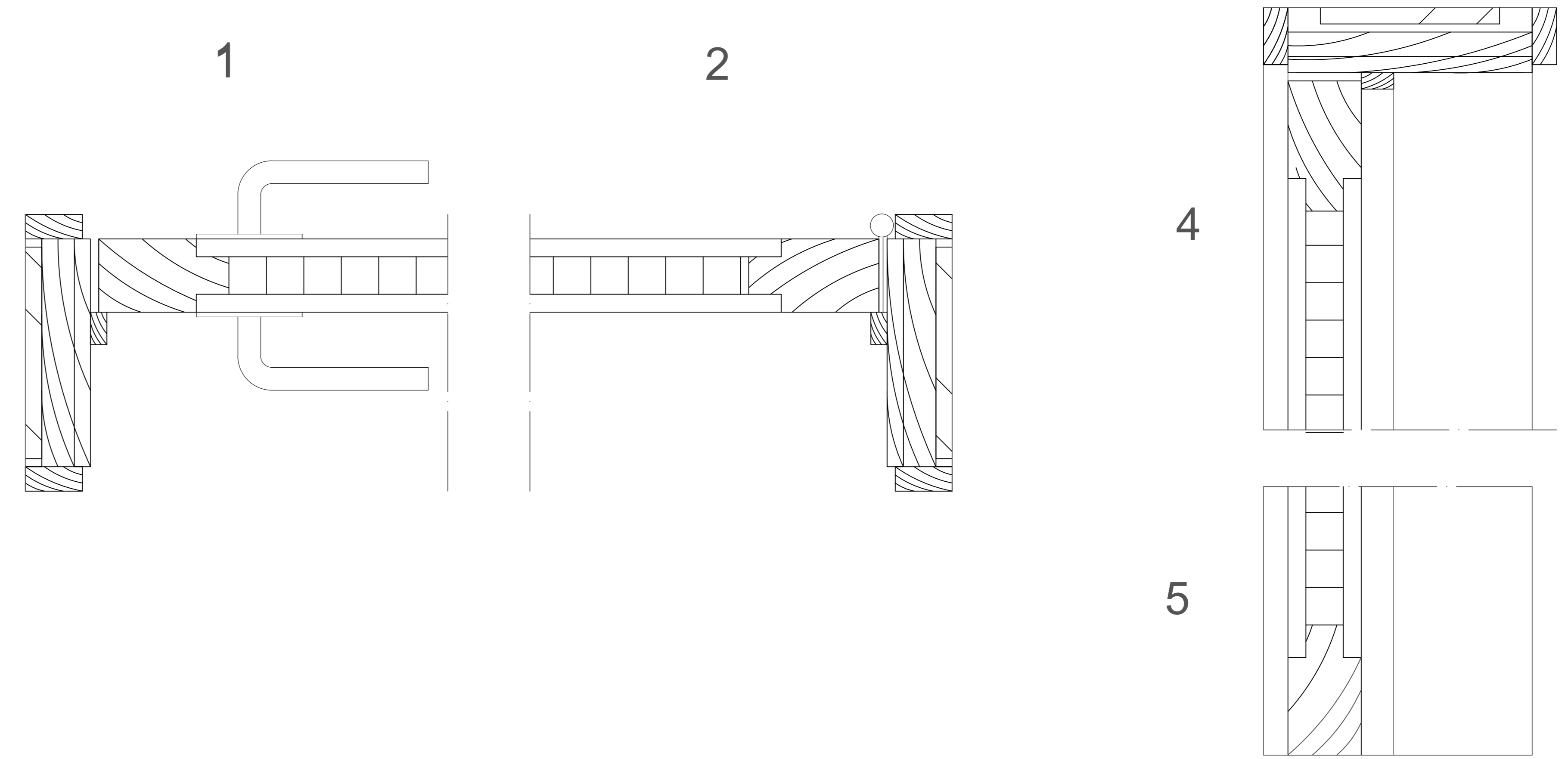
V3

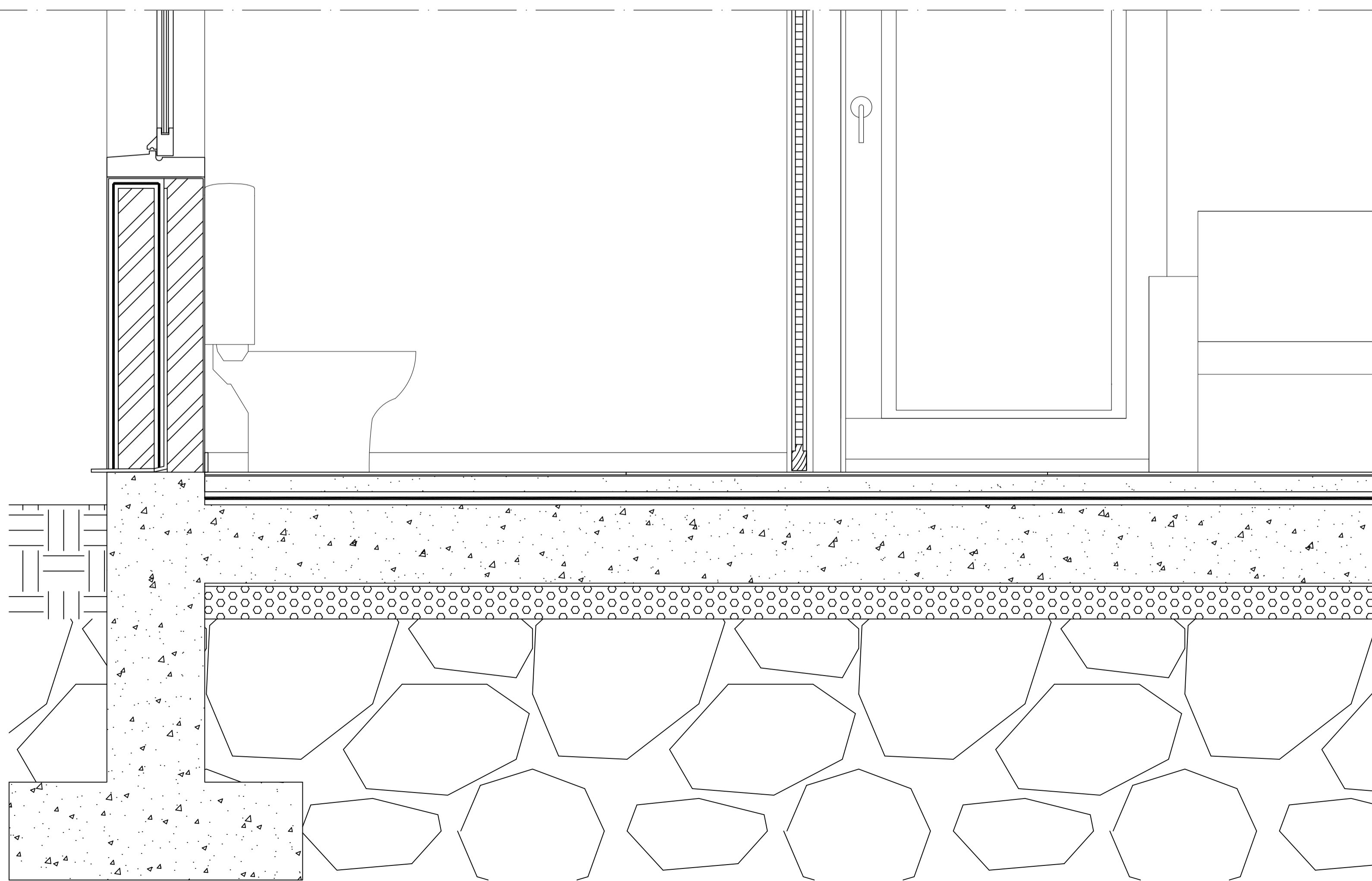
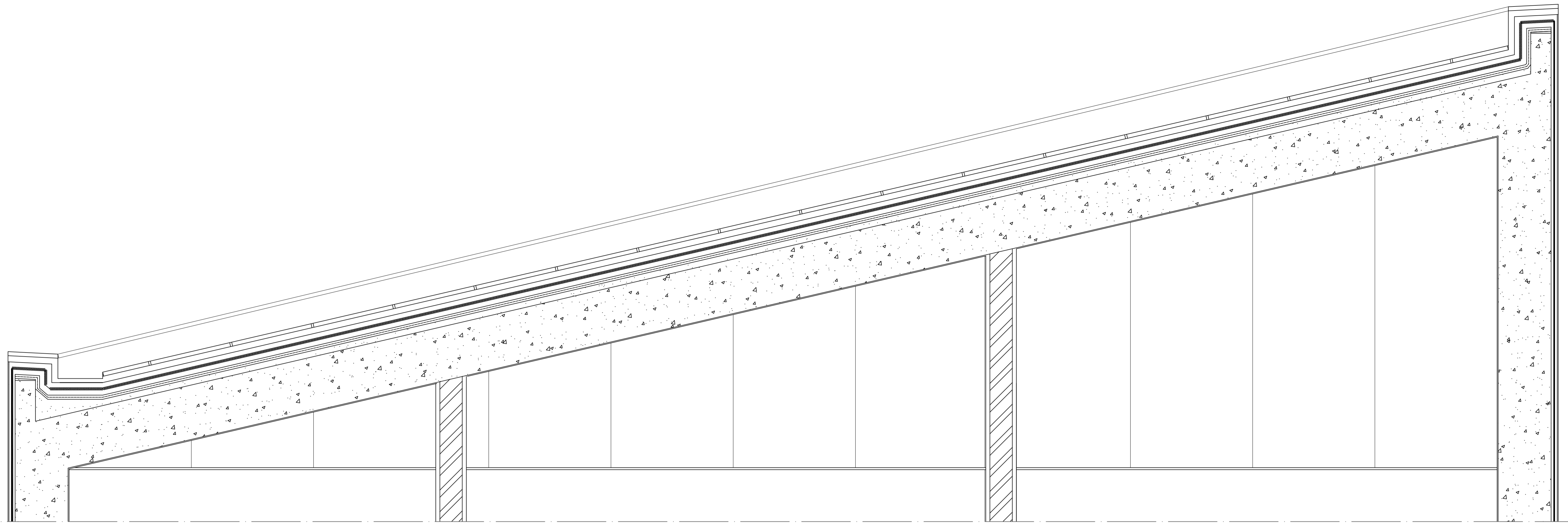


PE1



PI1





Mapa de Acabamentos

	Sala	Cozinha	Quarto	I.S.	Exterior
Pavimentos					
Soalho Flutuante	X	X	X	X	
Lajetas de betão					X
Rodapés					
Madeira	X	X	X	X	
Paredes					
Reboco, estuque e pintura	X		X		
Reboco, estuque e pintura com complexo impermeabilizante		X		X	
Tectos					
Reboco, estuque e pintura	X		X		
Reboco, estuque e pintura com complexo impermeabilizante		X		X	